

14°

CATÁLOGO GENERAL  
CATALOGO GENERALE

**simex**®  
by **clini**max

EQUIPAMIENTO PARA  
COLECTIVIDADES  
ATTREZZATURE PER USO  
COLLETTIVO





*Especialistas en equipamiento para colectividades*

*Specialisti in attrezzature per uso collettivo*

[www.simex.es](http://www.simex.es)

# ÍNDICE

## INDICE

Secamanos <i>Asciugamani</i>	5
Secadores de cabello <i>Asciugacapelli</i>	15
Dosificadores de jabón <i>Dosatori di sapone</i>	29
Dispensadores de papel <i>Dispensatori di carta</i>	41
Papeleras <i>Pattumiere</i>	49
Accesorios de baño <i>Accessori bagno</i>	59
Fuentes de agua <i>Fontane d'acqua</i>	87
Barras de ayuda <i>Barre di supporto</i>	91
Ayudas técnicas a la movilidad <i>Aiuti tecnici alla mobilità</i>	111
Saneamientos acero inoxidable <i>Sanitari acciaio inossidabile</i>	121
Lavaojos y duchas de emergencia <i>Lavaocchi e docce d'emergenza</i>	135
Accesorios para bebés <i>Accessori per bambini</i>	141
Complementos <i>Accessori</i>	145
Postes separadores <i>Sistemi di guida flessibili</i>	151
Carros profesionales <i>Carrelli professionali</i>	155
Equipamiento hotelero <i>Articoli alberghieri</i>	161
Condiciones generales de venta <i>Condizioni commerciali generali</i>	172
Asesoramiento técnico <i>Consigli tecnici</i>	174
Índice de códigos <i>Indice di codici</i>	178



# Secamanos

---

## *Asciugamani*





**Ref. 01060**

Acabado: **Blanco**  
Finitura: **Bianco**

**Ref. 01061**

Acabado: **Plateado**  
Finitura: **Argentato**

**Ref. 01037**

Acabado: **Blanco**  
Finitura: **Bianco**

**Ref. 01066**

Acabado: **Plateado**  
Finitura: **Argentato**

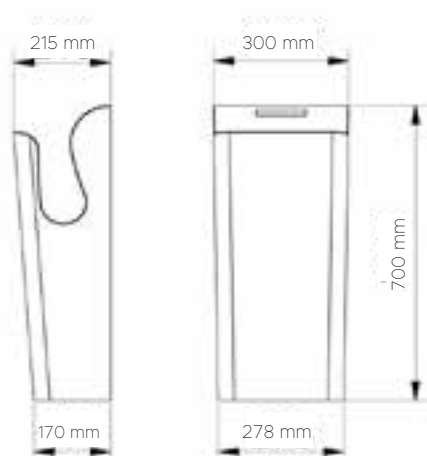
- Material: ABS.
- Potencia: 2.050 W.
- Peso: 9,5 kg.
- Tanque de drenaje: 700 ml.
- Motor sin escobillas.
- Filtro HEPA.
- Indicador led y temporizador de secado.
- Posibilidad de conexión a desagüe.

- Material: ABS.
- Potencia: 2.050 W.
- Peso: 9,2 kg.
- Tanque de drenaje: 1.000 ml.
- Motor con escobillas.
- Filtro HEPA.
- Indicador led y temporizador de secado.
- Posibilidad de conexión a desagüe.

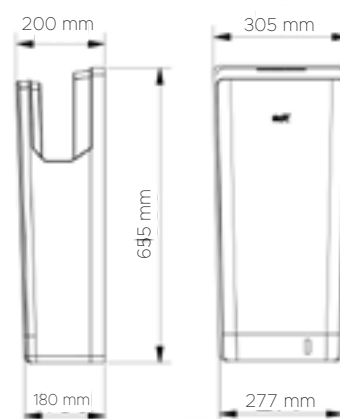
- Materiale: ABS.
- Potenza: 2.050 W.
- Peso: 9,5 kg.
- Vaschetta raccolta acqua: 700 ml.
- Motore senza spazzole.
- Filtro HEPA.
- Indicatore led e temporizzatore asciugatura.
- Possibilità di connessione a scarico acque.

- Materiale: ABS.
- Potenza: 2.050 W.
- Peso: 9,2 kg.
- Vaschetta raccolta acqua: 1.000 ml.
- Motore con spazzole.
- Filtro HEPA.
- Indicatore led e temporizzatore asciugatura.
- Possibilità di connessione a scarico acque.

DATOS TÉCNICOS  
DATI TECNICI  
**01060 • 01061**



DATOS TÉCNICOS  
DATI TECNICI  
**01037 • 01066**





**Ref. 01083**

Acabado: **Blanco**  
Finitura: **Bianco**



**Ref. 01084**

Acabado: **Negro mate**  
Finitura: **Nero opaco**



**Ref. 01085**

Acabado: **Brillante**  
Finitura: **Brillante**



**Ref. 01086**

Acabado: **Satinado**  
Finitura: **Satinato**

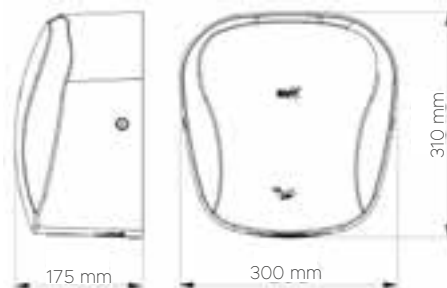
- **Material:** Acero inoxidable.
- **Potencia:** 1.400 W.
- **Peso:** 4,1 kg.
- **Espesor:** 1,2 kg.
- **Filtro H13 HEPA.**
- **Motor con escobillas de carbono.**
- **Indicador led.**

- **Materiale:** Acciaio inossidabile.
- **Potenza:** 1.400 W.
- **Peso:** 4,1 kg.
- **Spessore:** 1,5 mm.
- **Filtro H13 HEPA.**
- **Motore con spazzole di carbone.**
- **Indicatore led.**

DATOS TÉCNICOS

DATI TECNICI

01083 • 01084 • 01085 • 01086





**Ref. 01056**

Acabado: Epoxi Blanco  
Finitura: **Epossidica Bianca**



**Ref. 01057**

Acabado: Epoxi Negro  
Finitura: **Epossidica Nero**



**Ref. 01058**

Acabado: Brillante  
Finitura: **Brillante**



**Ref. 01059**

Acabado: Satinado  
Finitura: **Satinato**

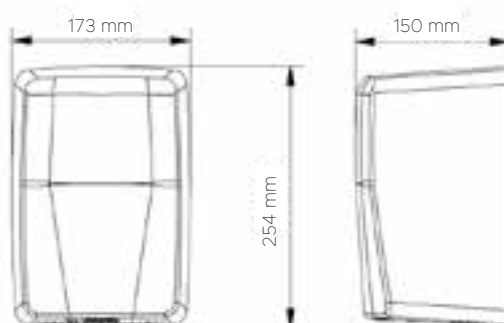
- **Material:** Acero inoxidable.
- **Potencia:** 1.200 W.
  - **Peso:** 3 kg.
  - **Espesor:** 1,5 mm.
  - Antivandálica.
  - Indicador led.

- **Materiale:** Acciaio inossidabile.
- **Potenza:** 1.200 W.
  - **Peso:** 3 kg.
  - **Spessore:** 1,5 mm.
  - Anti-vandalo.
  - Indicatore led.

DATOS TÉCNICOS

DATI TECNICI

01056 • 01057 • 01058 • 01059







**Ref. 01021**  
Acabado: Blanco  
Finitura: **Bianco**



**Ref. 01025**  
Acabado: Negro Mate  
Finitura: **Nero Opaco**



**Ref. 01023**  
Acabado: Satinado  
Finitura: **Satinato**



**Ref. 01024**  
Acabado: Brillante  
Finitura: **Brillante**

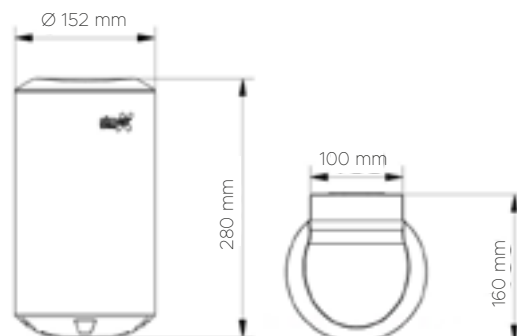
- **Material:** Acero inoxidable.
- **Potencia:** 1.200 W.
- **Peso:** 3,2 kg.
- Antivandálica.
- Indicador led.

- **Materiale:** Acciaio inossidabile.
- **Potenza:** 1.200 W.
- **Peso:** 3,2 kg.
- Anti-vandalo.
- Indicatore led.

#### DATOS TÉCNICOS

DATI TECNICI

01021 • 01023 • 01024 • 01025





**Ref. 01062**

Acabado: **Bianco**  
Finitura: **Bianco**



**Ref. 01063**

Acabado: **Plateado**  
Finitura: **Argentato**



**Ref. 01055**

Acabado: **Bianco**  
Finitura: **Bianco**

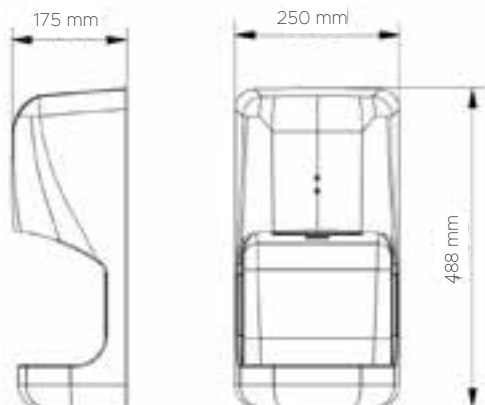
- **Material:** ABS.
- **Potencia:** 1.400 W.
- **Peso:** 4,3 kg.
- Posibilidad de conexión a desagüe.
- Indicador led.

- **Material:** ABS.
- **Potencia:** 1.650 W.
- **Peso:** 2,33 kg.

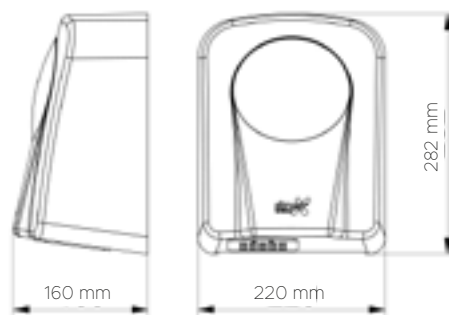
- **Materiale:** ABS.
- **Potenza:** 1.400 W.
- **Peso:** 4,3 kg.
- Possibilità di connessione a scarico acque.
- Indicatore led.

- **Materiale:** ABS.
- **Potenza:** 1.650 W.
- **Peso:** 2,33 kg.

DATOS TÉCNICOS  
DATI TECNICI  
**01062 • 01063**



DATOS TÉCNICOS  
DATI TECNICI  
**01055**



PULSADOR  
PULSANTE



**Ref. 01001**  
Acabado: Epoxi Blanco  
Finitura: **Epossidica Bianca**



**Ref. 01003**  
Acabado: Brillante  
Finitura: **Brillante**



**Ref. 01005**  
Acabado: Satinado  
Finitura: **Satinato**

SENSOR ELECTRÓNICO  
SENSORE ELETTRONICO



**Ref. 01002**  
Acabado: Epoxi Blanco  
Finitura: **Epossidica Bianca**



**Ref. 01004**  
Acabado: Brillante  
Finitura: **Brillante**



**Ref. 01006**  
Acabado: Satinado  
Finitura: **Satinato**



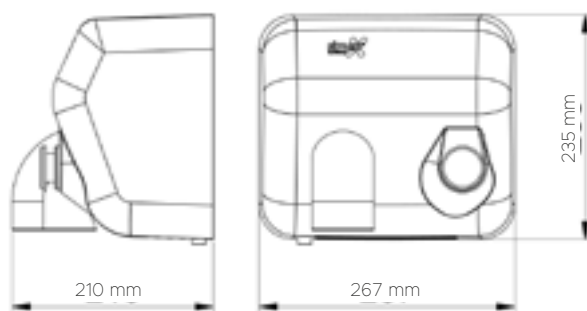
**Ref. 01068**  
Acabado: Epoxi Negro mate  
Finitura: **Epossidica Nero opaco**

- **Material:** Acero inoxidable.
- **Potencia:** 2.300 W.
- **Peso:** 4,5 kg.
- **Espesor:** 1,5 mm.
- Antivandálica.
- Rotación de boquilla.

- **Materiale:** Acciaio inossidabile.
- **Potenza:** 2.300 W.
- **Peso:** 4,5 kg.
- **Spessore:** 1,5 mm.
- Anti-vandalo.
- Ugello rotante ad ampio raggio.

DATOS TÉCNICOS  
DATI TECNICI

01001 • 01002 • 01003 • 01004 • 01005 • 01006 • 01068





**FASTFLOW**



**FASTFLOW**



**TOPFLOW**



**HITFLOW**

Voltaje <i>Voltaggio</i>	220 - 240 V	220 - 240 V	220 - 240 V	220 - 240 V
Frecuencia <i>Frequenza</i>	50 - 60 Hz	50 - 60 Hz	50 - 60 Hz	50 - 60 Hz
Potencia Total <i>Potenza Totale</i>	1.650 - 2.050 W	1.650 - 2.050 W	1.400 W	1.200 W
Potencia Resistencia <i>Potenza Resistenza</i>	1.100 W	1.100 W	800 W	600 W
Potencia Motor <i>Potenza Motore</i>	750 W	750 W	550 W	500 W
Tipo <i>Tipo</i>	Universal sin escobillas <i>Universale senza spazzole</i>	Universal con escobillas <i>Universale con spazzole</i>	Universal con escobillas <i>Universale con spazzole</i>	Universal con escobillas <i>Universale con spazzole</i>
R.p.m <i>R.p.m</i>	20.000	20.000	20.000	20.000
Nivel Sonoro a 1m. <i>Livello sonoro a 1m.</i>	70 dB	70 dB	68,5 dB	72 dB
Caudal del aire <i>Flusso d'aria</i>	180 m3/h (3.000 l/min)	180 m3/h (3.000 l/min)	123 m3/h (3.000 l/min)	114,6 m3/h (1.910 l/min)
Velocidad del aire <i>Velocità dell'aria</i>	342 km/h	342 km/h	360 km/h	378 km/h
Temperatura a 10cm. <i>Temperature aria 10cm.</i>	20-40 °C	20-40 °C	20-40 °C	20-40 °C
Tiempo de secado <i>Tempo asciugatura</i>	7 - 10 s	7 - 10 s	7 - 10 s	10 - 15 s
Aislamiento eléctrico <i>Isolamento elettrico</i>	Clase I	Clase I	Clase I	Clase I
IP (Índice de protección) <i>IP (Indice di protezione)</i>	IPX4	IPX4	IPX4	IPX1
FILTRO <i>FILTRO</i>	HEPA	HEPA	HEPA	ANTIPARTÍCULAS <i>ANTIPARTICELLE</i>
Normativas <i>Normative</i>	CE, RoHS	CE, RoHS	CE, RoHS	CE, RoHS



QUICKFLOW



CLEANFLOW



MEDIUM JET



INOXFLOW

Voltaje <i>Voltage</i>	220 - 240 V	220 - 240 V	220 - 240 V	220 - 240 V
Frecuencia <i>Frequenza</i>	50 - 60 Hz	50 - 60 Hz	50 - 60 Hz	50 - 60 Hz
Potencia Total <i>Potenza Totale</i>	1.200 W	1.400 W	1.650 W	2.300 W
Potencia Resistencia <i>Potenza Resistenza</i>	600 W	800 W	1.050 W	2.070 W
Potencia Motor <i>Potenza Motore</i>	500 W	600 W	600 W	350 W
Tipo <i>Tipo</i>	Universal con escobillas <i>Universale con spazzole</i>	Universal con escobillas <i>Universale con spazzole</i>	Universal con escobillas <i>Universale con spazzole</i>	Universal sin escobillas <i>Universale senza spazzole</i>
R.p.m <i>R.p.m</i>	20.000	20.000	2.300	6.500
Nivel Sonoro a 1m. <i>Livello sonoro a 1m.</i>	72 dB	76 dB	65 dB	75 dB
Caudal del aire <i>Flusso d'aria</i>	244 m <sup>3</sup> /h (4.080 l/min)	113,4 m <sup>3</sup> /h (1.890 l/min)	95 m <sup>3</sup> /h (1.583 l/min)	240 m <sup>3</sup> /h (4.000 l/min)
Velocidad del aire <i>Velocità dell'aria</i>	244,8 km/h	396 km/h	57,6 km/h	108 km/h
Temperatura a 10cm. <i>Temperature aria 10cm.</i>	20-40 °C	20-40 °C	52 °C	52 °C
Tiempo de secado <i>Tempo asciugatura</i>	10 - 15 s	10 - 15 s	45 - 60 s	15 s
Aislamiento eléctrico <i>Isolamento elettrico</i>	Clase I	Clase I	Clase I	Clase I
IP (Índice de protección) <i>IP (Indice di protezione)</i>	IPX1	IPX1	IPX1	IPX1
FILTRO <i>FILTRO</i>	ANTIPARTÍCULAS <i>ANTIPARTICELLE</i>	ANTIPARTÍCULAS <i>ANTIPARTICELLE</i>	ANTIPARTÍCULAS <i>ANTIPARTICELLE</i>	ANTIPARTÍCULAS <i>ANTIPARTICELLE</i>
Normativas <i>Normative</i>	CE, RoHS	CE, RoHS	CE	CE, RoHS



# Secadores de cabello

---

## *Asciugacapelli*





**1.400 W**  
**Ref. 01071**  
 Acabado: Plateado  
 Finitura: **Argentato**



**1.400 W**  
**Ref. 01074**  
 Acabado: Blanco  
 Finitura: **Bianco**

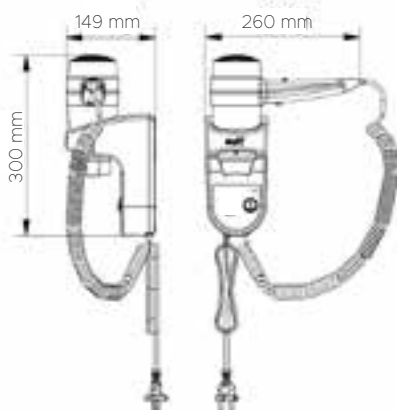
**1.600 W**  
**Ref. 01072**  
 Acabado: Plateado  
 Finitura: **Argentato**

**1.600 W**  
**Ref. 01075**  
 Acabado: Blanco  
 Finitura: **Bianco**

- Secadores con soporte mural de tipo pistola automáticos e interruptor ON/OFF.
  - **Carcasa:** ABS.
- Dos velocidades y dos temperaturas de salida de aire, frío y caliente.
  - Pulsador ON/OFF de seguridad.

- *Asciugacapelli con supporto da parete tipo phon automatico con interruttore ON/OFF.*
  - **Cover:** ABS.
- *Due velocità d'uscita e due temperature dell'aria calda/fredda.*
  - *Pulsante ON/OFF di sicurezza.*

DATOS TÉCNICOS  
 DATI TECNICI  
 01071 • 01072 • 01074 • 01075







1.400  
W

**Ref. 01077**  
 Acabado: Plateado  
 Finitura: **Argentato**



1.400  
W

**Ref. 01079**  
 Acabado: Blanco  
 Finitura: **Bianco**

1.800  
W

**Ref. 01078**  
 Acabado: Plateado  
 Finitura: **Argentato**

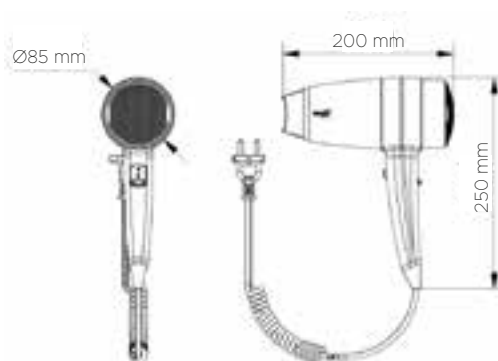
1.800  
W

**Ref. 01080**  
 Acabado: Blanco  
 Finitura: **Bianco**

- Carcasa: ABS.
- Dos velocidades y dos temperaturas de salida de aire, frío y caliente.
- Pulsador ON/OFF de seguridad.

- Cover: ABS.
- Due velocità d'uscita e due temperature dell'aria calda/fredda.
- Pulsante ON/OFF di sicurezza.

DATOS TÉCNICOS  
 DATI TECNICI  
 01077 • 01078 • 01079 • 01080





**1.800 W**  
**Ref. 01073**  
 Acabado: Plateado  
 Finitura: **Argentato**

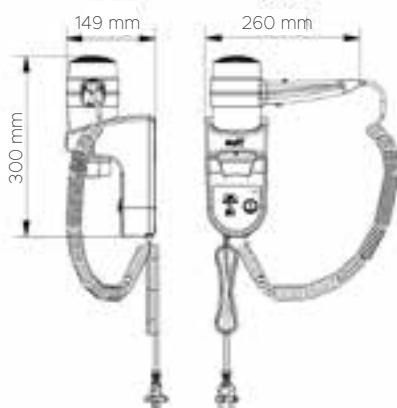


**1.800 W**  
**Ref. 01076**  
 Acabado: Blanco  
 Finitura: **Bianco**

- Secadores con soporte mural de tipo pistola automáticos e interruptor ON/OFF.
  - **Carcasa:** ABS.
- Dos velocidades y dos temperaturas de salida de aire, frío y caliente.
- Pulsador ON/OFF de seguridad y enchufe para afeitadora (bifase).

- *Asciugacapelli con supporto da parete tipo phon automatico con interruttore ON/OFF.*
  - **Cover:** ABS.
- *Due velocità d'uscita e due temperature dell'aria calda/fredda.*
- *Pulsante di sicurezza ON/OFF e spina per rasoio (bifase).*

DATOS TÉCNICOS  
 DATI TECNICI  
 01073 • 01076





1.800  
W

**Ref. 01070**

Acabado: Negro con insertos cromados

Finitura: *Nero ed inserti cromati*

Difusor incluido

*Diffusore incluso*



2.000  
W

**Ref. 01033**

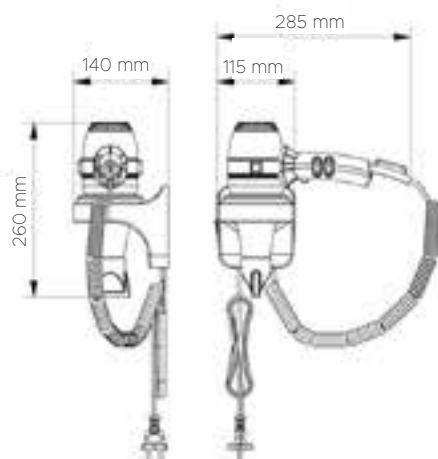
Acabado: Negro

Finitura: *Nero*

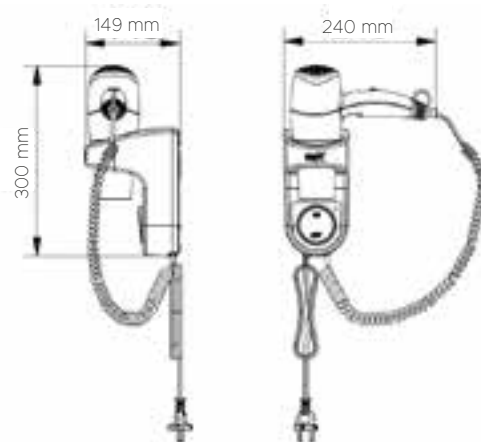
- Secadores con soporte mural de tipo pistola automáticos e interruptor ON/OFF.
  - *Carcasa: ABS.*
- Dos velocidades y dos temperaturas de salida de aire, frío y caliente.
  - Pulsador ON/OFF de seguridad.

- *Asciugacapelli con supporto da parete tipo phon automatico con interruttore ON/OFF.*
  - *Cover: ABS.*
- *Due velocità d'uscita e due temperature dell'aria calda/fredda.*
  - *Pulsante di sicurezza ON/OFF.*

DATOS TÉCNICOS  
 DATI TECNICI  
**01070**



DATOS TÉCNICOS  
 DATI TECNICI  
**01033**



# SECADORES DE CABELLO | AIRTOP

ASCIUGACAPELLI



2.100  
W

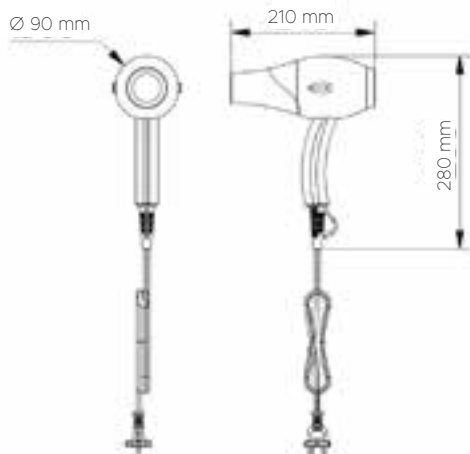
**Ref. 01032**

Acabado: Negro  
Finitura: Nero

- Carcasa: ABS.
- Dos velocidades y dos temperaturas de salida de aire.
- Difusor incluido.

- Cover: ABS.
- Due velocità d'uscita e due temperature dell'aria.
- Diffusore incluso.

## DATOS TÉCNICOS DATI TECNICI 01032



# COMPLEMENTOS | LINEX ACCESSORI | AIRTOP

## BOLSA PARA SECADOR BORSA PER PHON



**Ref. 01069**

Material: Tela  
Acabado: Terciopelo negro  
Materiale: Stoffa  
Finitura: Velluto nero

## SOPORTE DE PARED PARA SECADOR SUPPORTO DA PARETE PER PHON



**Ref. 01081**

Material: Aluminio anodizado  
Acabado: Negro mate  
Materiale: Alluminio anodizzato  
Finitura: Nero opaco



**Ref. 01082**

Material: Aluminio anodizado  
Acabado: Satinado  
Materiale: Alluminio anodizzato  
Finitura: Satinato

# SECADORES DE CABELLO ASCIUGACAPELLI

## BASIC

RoHS  



**900  
W**

**Ref. 01017**  
Acabado: Blanco  
Finitura: **Bianco**

**1.200  
W**

**Ref. 01011**  
Acabado: Blanco  
Finitura: **Bianco**

**1.200  
W**

**Ref. 01064**  
Acabado: Plateado y negro  
Finitura: **Argentato e nero**

• **Carcasa:** ABS.

**01017:** Tipo teléfono con apagado automático al colgar. Tres velocidades y con enchufe para afeitadoras.

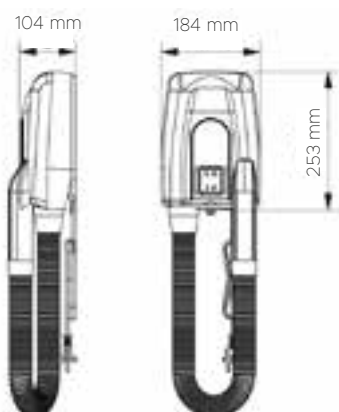
**01011 • 01064:** Con soporte mural de tipo pistola automático. Dos velocidades y dos temperaturas de salida de aire, frío y caliente. Pulsador ON/OFF de seguridad general.

• **Cover:** ABS.

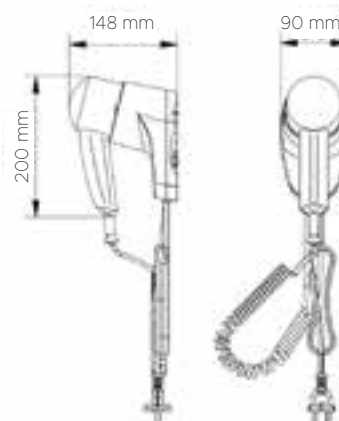
**01017:** Tipo telefono con spegnimento automatico al riggancio. Tre velocità e con presa rasoio elettrico.

**01011 • 01064:** Con supporto da parete tipo phon automatico. Due velocità d'uscita e due temperature dell'aria calda/fredda. Pulsante ON/OFF di sicurezza.

### DATOS TÉCNICOS DATI TECNICI 01017



### DATOS TÉCNICOS DATI TECNICI 01011 • 01064



# SECADORES DE CABELLO | BASIC

## ASCIUGACAPELLI

RoHS  



**1.200 W**

**Ref. 01010**  
Acabado: **Bianco**  
Finitura: **Bianco**

**1.400 W**

**Ref. 01034**  
Acabado: **Bianco**  
Finitura: **Bianco**

**1.400 W**

**Ref. 01031**  
Acabado: **Negro**  
Finitura: **Nero**

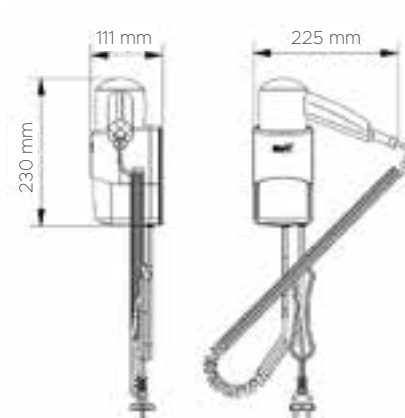
- Secadores con soporte mural de tipo pistola automáticos.
    - *Carcasa: ABS.*
  - Dos velocidades y dos temperaturas de salida de aire, frío y caliente.
    - Pulsador ON/OFF de seguridad general.
- 01010:** Con enchufe para afeitadora e interruptor ON/OFF.

- *Asciugacapelli con supporto da parete tipo phon automatico.*
    - *Cover: ABS.*
  - *Due velocità d'uscita e due temperature dell'aria calda/fredda.*
    - *Pulsante ON/OFF di sicurezza.*
- 01010:** Spina per rasoio e interruttore ON/OFF.

### DATOS TÉCNICOS

#### DATI TECNICI

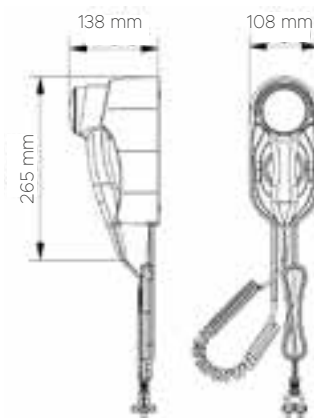
#### 01010



### DATOS TÉCNICOS

#### DATI TECNICI

#### 01034 • 01031



# SECADORES DE CABELLO ASCIUGACAPELLI

## BASIC

RoHS  



**1.600  
W**

**Ref. 01035**

Acabado: Blanco con  
insertos cromados  
Finitura: **Bianco con  
inserti cromati**

**1.600  
W**

**Ref. 01026**

Acabado: Blanco con  
insertos cromados  
Finitura: **Bianco con  
inserti cromati**

**1.800  
W**

**Ref. 01036**

Acabado: Blanco con  
insertos cromados  
Finitura: **Bianco con  
inserti cromati**

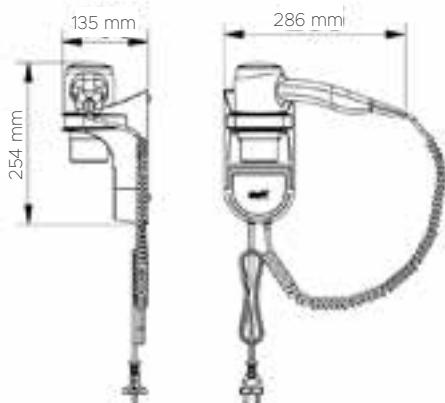
- Secadores con soporte mural de tipo pistola automático.
  - **Carcasa:** ABS.
- Dos velocidades y dos temperaturas de salida de aire, frío y caliente.
  - Pulsador ON/OFF de seguridad.

**01026:** Con enchufe para afeitadora e interruptor ON/OFF. | **01036:** Con interruptor ON/OFF.

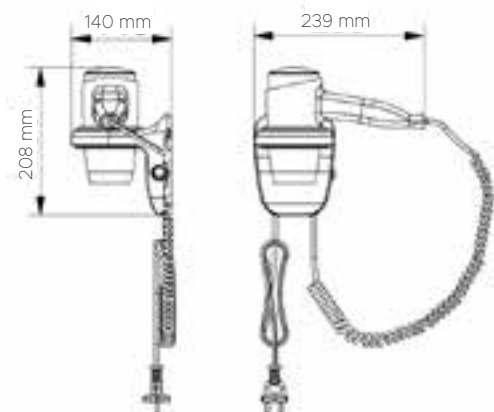
- *Asciugacapelli con supporto da parete tipo phon automatico.*
  - **Cover:** ABS.
- *Due velocità d'uscita e due temperature dell'aria calda/fredda.*
  - **Pulsante ON/OFF di sicurezza.**

**01026:** Spina per rasoio e interruttore ON/OFF. | **01036:** Con interruttore ON/OFF.

### DATOS TÉCNICOS DATI TECNICI 01035 • 01026



### DATOS TÉCNICOS DATI TECNICI 01036



### LINEX



01071 • 01074



01077 • 01079



01072 • 01075



01073 • 01076

Voltaje <i>Voltaggio</i>	220 - 240 V	220 - 240 V	220 - 240 V	220 - 240 V
Frecuencia <i>Frequenza</i>	50 - 60 Hz	50 - 60 Hz	50 - 60 Hz	50 - 60 Hz
Potencia Total <i>Potenza Totale</i>	200 - 1.400 W	200 - 1.400 W	200 - 1.600 W	200 - 1.800 W
Potencia Resistencia <i>Potenza Resistenza</i>	1.400 W	1.400 W	1.600 W	1.800 W
Potencia Motor <i>Potenza Motore</i>	48 W	48 W	48 W	48 W
Tipo <i>Tipo</i>	DC	DC	DC	DC
R.p.m <i>R.p.m</i>	9.000 - 18.000	9.000 - 18.000	9.000 - 18.000	9.000 - 18.000
Nivel Sonoro a 2m. <i>Livello sonoro a 2m.</i>	63 dB	63 dB	64 dB	65 dB
Caudal del aire <i>Flusso d'aria</i>	78 m <sup>3</sup> /h	78 m <sup>3</sup> /h	80 m <sup>3</sup> /h	82 m <sup>3</sup> /h
Velocidad del aire <i>Velocità dell'aria</i>	75,6 km/h	75,6 km/h	82,8 km/h	90 km/h
Temperatura a 10cm. <i>Temperature aria 10cm.</i>	63 °C	63 °C	64 °C	65 °C
Aislamiento eléctrico <i>Isolamento elettrico</i>	Clase II	Clase II	Clase II	Clase II
IP (Índice de protección) <i>IP (Indice di protezione)</i>	IPX1	IPX1	IPX1	IPX1
Enchufe afeitadoras <i>Presa rasoio elettrico</i>	No	No	No	Si
Normativas <i>Normative</i>	CE	CE	CE	CE



### LINEX

### AIRTOP



01078 • 01080

01070

01033

01032

Voltaje <i>Voltaggio</i>	220 - 240 V	220 - 240 V	220 - 240 V	220 - 240 V
Frecuencia <i>Frequenza</i>	50 - 60 Hz	50 - 60 Hz	50 - 60 Hz	50 - 60 Hz
Potencia Total <i>Potenza Totale</i>	200 - 1.800 W	1.800 W	200 - 2.000 W	1.800 - 2.100 W
Potencia Resistencia <i>Potenza Resistenza</i>	1.800 W	1.650 W	2.000 W	1.650 W
Potencia Motor <i>Potenza Motore</i>	48 W	150 W	48 W	130 W
Tipo <i>Tipo</i>	DC	AC	DC	AC
R.p.m <i>R.p.m</i>	9.000 - 18.000	13.500 - 15.000	9.000 - 18.000	13.500
Nivel Sonoro a 2m. <i>Livello sonoro a 2m.</i>	65 dB	65 dB	68 dB	76 - 78 dB
Caudal del aire <i>Flusso d'aria</i>	82 m <sup>3</sup> /h	75 m <sup>3</sup> /h	84 m <sup>3</sup> /h	75 - 105 m <sup>3</sup> /h
Velocidad del aire <i>Velocità dell'aria</i>	90 km/h	79,2 km/h	93,6 km/h	57,6 - 64,8 km/h
Temperatura a 10cm. <i>Temperature aria 10cm.</i>	65 °C	63 °C	65 °C	100 °C
Aislamiento eléctrico <i>Isolamento elettrico</i>	Clase II	Clase II	Clase II	Clase II
IP (Índice de protección) <i>IP (Indice di protezione)</i>	IPX1	IPX1	IP20	IPX1
Enchufe afeitadoras <i>Presa rasoio elettrico</i>	No	No	No	No
Normativas <i>Normative</i>	CE	CE	CE	CE - RoHS

### BASIC



01017



01011 • 01064



01010



01034 • 01031

Voltaje <i>Voltaggio</i>	220 - 240 V	220 - 240 V	220 - 240 V	220 - 240 V
Frecuencia <i>Frequenza</i>	50 - 60 Hz	50 - 60 Hz	50 - 60 Hz	50 - 60 Hz
Potencia Total <i>Potenza Totale</i>	900 W	540 - 1.200 W	540 - 1.200 W	630 - 1.400 W
Potencia Resistencia <i>Potenza Resistenza</i>	830 W	1.200 W	1.200 W	1.400 W
Potencia Motor <i>Potenza Motore</i>	70 W	40 W	40 W	40 W
Tipo <i>Tipo</i>	DC	DC	DC	DC
R.p.m <i>R.p.m</i>	6.500	11.000 - 13.000	11.000 - 13.000	11.000 - 13.000
Nivel Sonoro a 2m. <i>Livello sonoro a 2m.</i>	68 dB	60 dB	60 dB	61 dB
Caudal del aire <i>Flusso d'aria</i>	65 m <sup>3</sup> /h	70 m <sup>3</sup> /h	70 m <sup>3</sup> /h	73 m <sup>3</sup> /h
Velocidad del aire <i>Velocità dell'aria</i>	51 km/h	72 km/h	72 km/h	79,2 km/h
Temperatura a 10cm. <i>Temperature aria 10cm.</i>	60 °C	61 °C	61 °C	63 °C
Aislamiento eléctrico <i>Isolamento elettrico</i>	Clase II	Clase II	Clase II	Clase II
IP (Índice de protección) <i>IP (Indice di protezione)</i>	IPX1	IPX1	IPX1	IPX1
Enchufe afeitadoras <i>Presa rasoio elettrico</i>	Si	No	Si	No
Normativas <i>Normative</i>	CE - RoHS	CE - RoHS	CE - RoHS	CE - RoHS

### BASIC



01035



01026



01036

Voltaje <i>Voltaggio</i>	220 - 240 V	220 - 240 V	220 - 240 V
Frecuencia <i>Frequenza</i>	50 - 60 Hz	50 - 60 Hz	50 - 60 Hz
Potencia Total <i>Potenza Totale</i>	720 - 1.600 W	720 - 1.600 W	200 - 1.800 W
Potencia Resistencia <i>Potenza Resistenza</i>	1.600 W	1.600 W	1.800 W
Potencia Motor <i>Potenza Motore</i>	40 W	40 W	48 W
Tipo <i>Tipo</i>	DC	DC	DC
R.p.m <i>R.p.m</i>	11.000 - 13.000	11.000 - 13.000	9.000 - 18.000
Nivel Sonoro a 2m. <i>Livello sonoro a 2m.</i>	62 dB	62 dB	65 dB
Caudal del aire <i>Flusso d'aria</i>	75 m <sup>3</sup> /h	75 m <sup>3</sup> /h	80 m <sup>3</sup> /h
Velocidad del aire <i>Velocità dell'aria</i>	86,4 km/h	86,4 km/h	86,4 km/h
Temperatura a 10cm. <i>Temperature aria 10cm.</i>	65 °C	65 °C	63 °C
Aislamiento eléctrico <i>Isolamento elettrico</i>	Clase II	Clase II	Clase II
IP (Índice de protección) <i>IP (Indice di protezione)</i>	IPX1	IPX1	IPX1
Enchufe afeitadoras <i>Presa rasoio elettrico</i>	No	Si	No
Normativas <i>Normative</i>	CE - RoHS	CE - RoHS	CE - RoHS



# Dosificadores de jabón

---

## *Dosatori di sapone*



# DOSIFICADORES DE JABÓN

## DOSATORI DI SAPONE

# INOX



### Ref. 04005

Acabado: **Satinado**  
 Capacidad: **1,2 litros**  
 Finitura: **Satinato**  
 Capacità: **1,2 litri**



### Ref. 04019

Acabado: **Brillante**  
 Capacidad: **1,2 litros**  
 Finitura: **Brillante**  
 Capacità: **1,2 litri**



### Ref. 04054

Acabado: **Negro mate**  
 Capacidad: **1,2 litros**  
 Finitura: **Nero opaco**  
 Capacità: **1,2 litri**

1,2 L

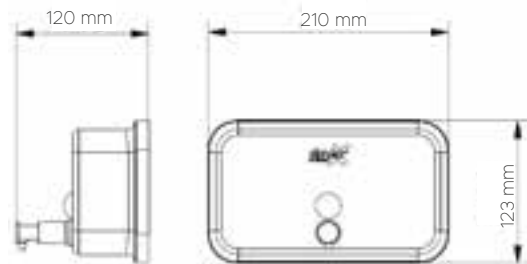
- Pulsador con válvula antigoteo.
  - Visor de llenado.
  - Adosado a pared.
- **Material:** Acero inoxidable.

- *Pulsante e valvola antigoccia.*
  - *Visore di livello.*
  - *Installazione a parete.*
- **Materiale:** Acciaio inossidabile.

### DATOS TÉCNICOS

#### DATI TECNICI

#### 04005 • 04019 • 04054



### Ref. 04023

Acabado: **Satinado**  
 Capacidad: **1,2 litros**  
 Finitura: **Satinato**  
 Capacità: **1,2 litri**



### Ref. 04024

Acabado: **Blanco**  
 Capacidad: **1,2 litros**  
 Finitura: **Bianco**  
 Capacità: **1,2 litri**



### Ref. 04025

Acabado: **Brillante**  
 Capacidad: **1,2 litros**  
 Finitura: **Brillante**  
 Capacità: **1,2 litri**

1,2 L

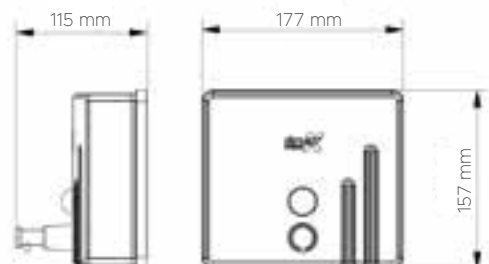
- Pulsador con válvula antigoteo.
  - Visor de llenado.
  - Adosado a pared.
- **Material:** Acero inoxidable.

- *Pulsante e valvola antigoccia.*
  - *Visore di livello.*
  - *Installazione a parete.*
- **Materiale:** Acciaio inossidabile.

### DATOS TÉCNICOS

#### DATI TECNICI

#### 04023 • 04024 • 04025



# DOSIFICADORES DE JABÓN | INOX

## DOSATORI DI SAPONE



**Ref. 04001**

Acabado: **Satinado**

Capacidad: **1,2 litros**

Finitura: **Satinato**

Capacità: **1,2 litri**



**Ref. 04020**

Acabado: **Blanco**

Capacidad: **1,2 litros**

Finitura: **Bianco**

Capacità: **1,2 litri**



**Ref. 04021**

Acabado: **Brillante**

Capacidad: **1,2 litros**

Finitura: **Brillante**

Capacità: **1,2 litri**



**Ref. 04053**

Acabado: **Negro mate**

Capacidad: **1,2 litros**

Finitura: **Nero opaco**

Capacità: **1,2 litri**

1,2 L

### DATOS TÉCNICOS

#### DATI TECNICI

**04001 • 04020 • 04021 • 04053**

- Pulsador con válvula antigoteo.
  - Visor de llenado.
  - Adosado a pared.
- **Material:** Acero inoxidable.

- *Pulsante e valvola antigoccia.*
  - *Visore di livello.*
  - *Installazione a parete.*
- **Material:** Acciaio inossidabile.



# DOSIFICADORES DE JABÓN | INOXCLEAN

## DOSATORI DI SAPONE



**Ref. 04075**

Acabado: **Satinado**

Capacidad: **0,7 litros**

Finitura: **Satinato**

Capacità: **0,7 litri**

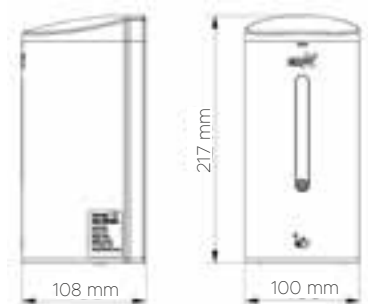
- Adosado a pared.
- Visor de llenado.
- **Material:** Acero inoxidable.
- Sensor electrónico.
- **Alimentación:** 6 pilas DC-9V/AA. (Pilas no incluidas.)

- *Installazione a parete.*
  - *Visore di livello.*
- **Material:** Acciaio inossidabile.
- *Sensore elettronico.*
- **Alimentazione:** 6 batterie DC-9V/AA. (Batterie non incluse.)

### DATOS TÉCNICOS

#### DATI TECNICI

**04075**



# DOSIFICADORES DE JABÓN

## DOSATORI DI SAPONE

### DUAL

### MAXICLEAN



**Ref. 04043**

Acabado: **Satinado**  
 Capacidad: **0,5 litros**  
 Finitura: **Satinato**  
 Capacità: **0,5 litri**



**Ref. 04044**

Acabado: **Satinado**  
 Capacidad: **2 x 0,5 litros**  
 Finitura: **Satinato**  
 Capacità: **2 x 0,5 litri**



**Ref. 04042**

Acabado: **Satinado**  
 Capacidad: **1 litro**  
 Finitura: **Satinato**  
 Capacità: **1 litro**



**Ref. 04022**

Acabado: **Satinado**  
 Capacidad: **1,2 litro**  
 Finitura: **Satinato**  
 Capacità: **1,2 litri**

- Activación por palanca y válvula antigoteo.
  - Visor de llenado.
  - Adosado a pared.
  - Depósito: Acero inoxidable.
  - Tapón: Plástico.

- Adosado a pared. Con visor de contenido.
- Activación por codo. Cierre de seguridad.
  - Estructura: Aluminio.
  - Palanca: Acero inoxidable.
  - Depósito: ABS Blanco.

- Leva erogazione e valvola antigoccia.
  - Visore di livello.
  - Installazione a parete.
  - Deposito: Acciaio inossidabile.
  - Tappo: Plastica.

- Installazione a parete. Visore di livello.
- Attivazione a gomito. Chiusura di sicurezza.
  - Struttura: Alluminio.
  - Leva: Acciaio inossidabile.
  - Deposito: ABS Bianco.

#### DATOS TÉCNICOS

##### DATI TECNICI

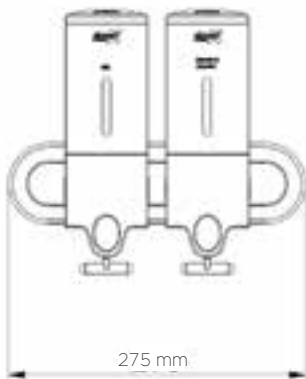
### 04043



#### DATOS TÉCNICOS

##### DATI TECNICI

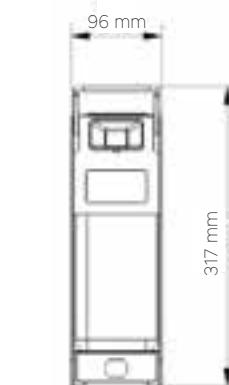
### 04044



#### DATOS TÉCNICOS

##### DATI TECNICI

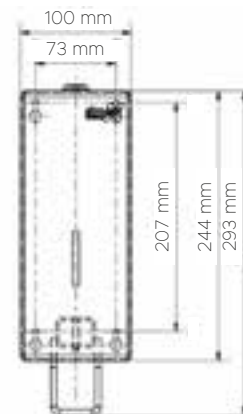
### 04042



#### DATOS TÉCNICOS

##### DATI TECNICI

### 04022





# DOSIFICADORES DE JABÓN | INSERTS

## DOSATORI DI SAPONE



1,2 L

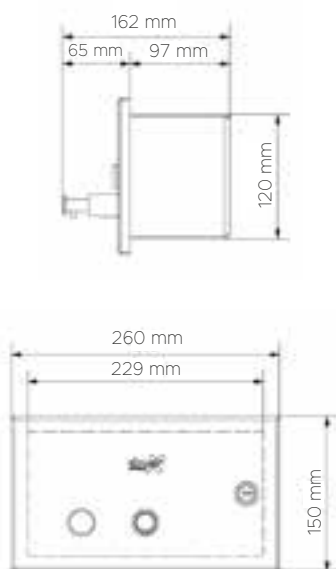
### Ref. 04029

Acabado: **Satinado**  
 Capacidad: **1,2 litros**  
 Finitura: **Satinato**  
 Capacità: **1,2 litri**

- Pulsador con válvula antigoteo.
  - Cierre de seguridad.
- **Material:** Acero inoxidable.
- Encastrado en pared.

- *Pulsante e valvola antigoccia.*
  - *Chiusura di sicurezza.*
- **Material:** Acciaio inossidabile.
- *Da incasso a parete.*

### DATOS TÉCNICOS DATI TECNICI 04029



1,2 L

### Ref. 04030

Acabado: **Satinado**  
 Capacidad: **1,2 litros**  
 Finitura: **Satinato**  
 Capacità: **1,2 litri**

- Pulsador con válvula antigoteo.
  - Cierre de seguridad.
- **Material:** Acero inoxidable.
- Encastrado en pared.

- *Pulsante e valvola antigoccia.*
  - *Chiusura di sicurezza.*
- **Material:** Acciaio inossidabile.
- *Da incasso a parete.*

### DATOS TÉCNICOS DATI TECNICI 04030





**Ref. 04031**

Acabado: **Brillante**  
Capacidad: **0,5 litros**  
Finitura: **Brillante**  
Capacità: **0,5 litri**

- Cierre de seguridad. Rellenable por arriba.
  - **Pico:** Acero inoxidable.
  - **Vástago:** Latón cromado.
  - **Depósito:** Acero inoxidable.
  - Encastrado en encimera.

- *Chiusura di sicurezza. Riempimento dall'alto.*
  - **Pico:** Acciaio inossidabile.
  - **Stelo:** Ottone cromato.
  - **Deposito:** Acciaio inossidabile.
  - *Da incasso su ripiano.*



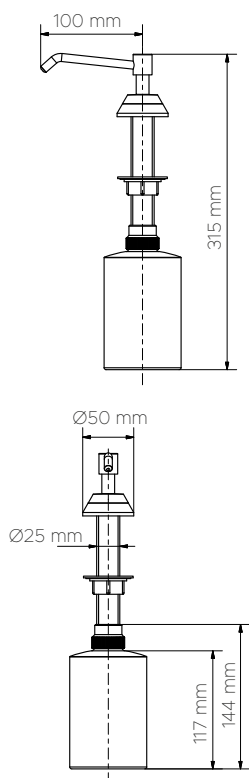
**Ref. 04032**

Acabado: **Brillante**  
Capacidad: **1 litro**  
Finitura: **Brillante**  
Capacità: **1 litro**

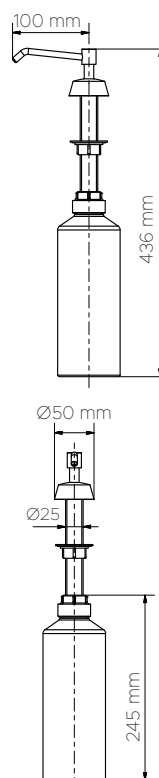
- Cierre de seguridad. Rellenable por arriba.
  - **Pico:** Acero inoxidable.
  - **Vástago:** ABS negro.
  - **Depósito:** ABS blanco.
  - Encastrado en encimera.

- *Chiusura di sicurezza. Riempimento dall'alto.*
  - **Pico:** Acciaio inossidabile.
  - **Stelo:** ABS nero.
  - **Deposito:** ABS bianco.
  - *Da incasso su ripiano.*

**DATOS TÉCNICOS**  
DATI TECNICI  
**04031**



**DATOS TÉCNICOS**  
DATI TECNICI  
**04032**



# DOSIFICADORES DE JABÓN | LINEX

## DOSATORI DI SAPONE



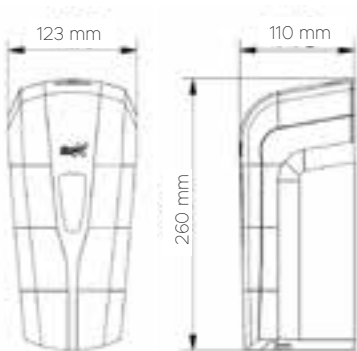
**Ref. 04066**

Acabado: **Blanco**  
 Capacidad: 1 litro  
 Finitura: **Bianco**  
 Capacità: **1 litro**

- Adosado a pared.
- Visor de llenado.
- **Material:** ABS.
- Sensor electrónico.
- **Alimentación:** 8 pilas AAA 1.5V. (Pilas no incluidas.)
- Dosificación única o doble.

- *Installazione a parete.*
- *Visore di livello.*
- **Materiale:** ABS.
- *Sensore elettronico.*
- **Alimentazione:** 8 batterie AAA 1.5V. (Batterie non incluse.)
- *Dosaggio singolo o doppio.*

**DATOS TÉCNICOS**  
 DATI TECNICI  
**04066**



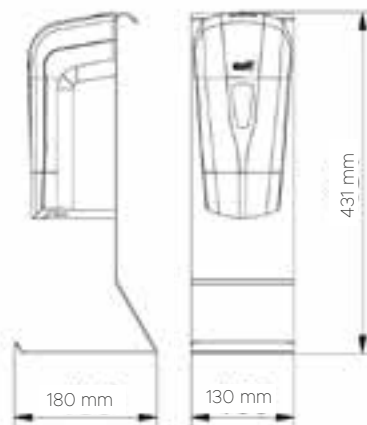
**Ref. 04068**

Acabado soporte: **Negro**  
 Finitura supporto: **Nero**

- Estación de desinfección con soporte para mesa.
- **Material soporte:** Acero.
- **Dosificador:** Ref. 04066.
- Dosificación única o doble.

- *Colonnina igienizzante da tavolo.*
- **Materiale supporto:** Acciaio.
- **Dosatore:** Ref. 04066.
- *Dosaggio singolo o doppio.*

**DATOS TÉCNICOS**  
 DATI TECNICI  
**04068**



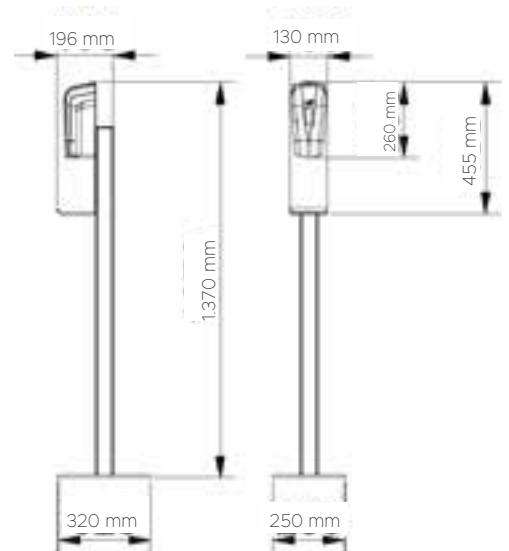
**Ref. 04072**

Acabado soporte: **Negro**  
 Finitura supporto: **Nero**

- Estación de desinfección con soporte a suelo.
- **Material soporte:** Acero.
- **Dosificador:** Ref. 04066.
- Dosificación única o doble.

- *Colonnina igienizzante da pavimento.*
- **Materiale supporto:** Acciaio.
- **Dosatore:** Ref. 04066.
- *Dosaggio singolo o doppio.*

**DATOS TÉCNICOS**  
 DATI TECNICI  
**04072**





1,2 L

**Ref. 04069**

Acabado: **Blanco**

Capacidad: **1 litro**

Finitura: **Bianco**

Capacità: **1 litro**



1,2 L

**Ref. 04063**

Acabado: **Blanco**

Capacidad: **1,2 litros**

Finitura: **Bianco**

Capacità: **1,2 litri**



1,2 L

**Ref. 04071**

Acabado: **Negro mate**

Capacidad: **1,2 litros**

Finitura: **Nero opaco**

Capacità: **1,2 litri**

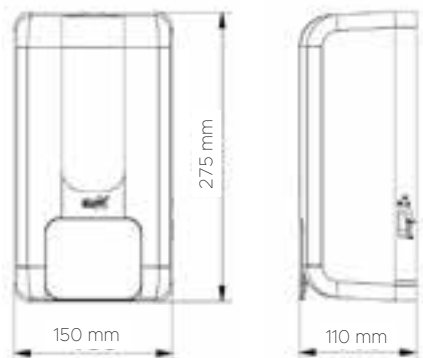
- Pulsador con boquilla antigoteo.
  - Visor de llenado.
- Adosado a pared.
  - **Material:** ABS.
  - **Pulsador:** Gris.

- Adosado a pared.
  - Visor de llenado.
    - **Material:** ABS.
  - Sensor electrónico.
- **Alimentación:** 4 pilas C-LR14. (Pilas no incluidas.)

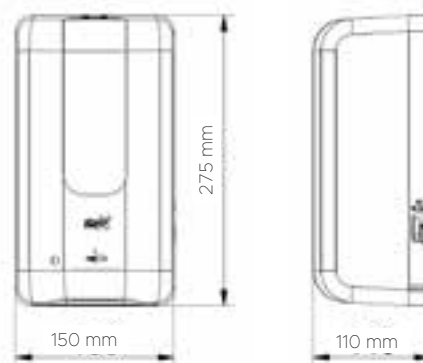
- Pulsante e valvola antigoccia.
  - Visore di livello.
- Installazione a parete.
  - **Materiale:** ABS.
  - **Pulsante:** Grigio.

- Installazione a parete.
  - Visore di livello.
    - **Materiale:** ABS.
  - Sensore elettronico.
- **Alimentazione:** 4 batterie C-LR14. (Batterie non incluse.)

DATOS TÉCNICOS  
DATI TECNICI  
**04069**



DATOS TÉCNICOS  
DATI TECNICI  
**04063 • 04071**



# DOSIFICADORES DE JABÓN DOSATORI DI SAPONE

## ECOCLEAN



**Ref. 04073**

Acabado: **Blanco**  
Capacidad: **1,2 litros**  
Finitura: **Bianco**  
Capacità: **1,2 litri**



**Ref. 04061**

Acabado soporte: **Negro**  
Finitura supporto: **Nero**



**Ref. 04074**

Acabado soporte: **Negro**  
Finitura supporto: **Nero**

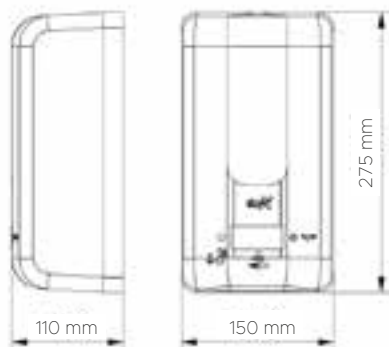
- Adosado a pared.
- Visor de llenado.
- **Material:** ABS.
- **Alimentación:** 4 pilas C-LR14. (Pilas no incluidas.)
- Sensor electrónico.
- Pantalla digital LCD.
- **Valor grados:** °C o °F.
- La tonalidad de la pantalla cambia según temperatura.

- Estación de desinfección con soporte a suelo.
- **Material soporte:** Aluminio.
- **Material bandeja:** ABS.
- **Acabado bandeja:** Gris.
- **Ref. 04061:** Dosificador Ref. 04063.
- **Ref. 04074:** Dosificador Ref. 04073.

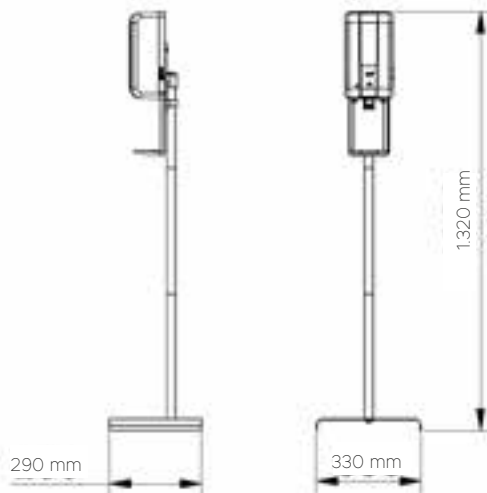
- *Installazione a parete.*
- *Visore di livello.*
- **Material:** ABS.
- **Alimentazione:** 4 batterie C-LR14. (Non incluse.)
- *Sensore elettronico.*
- *Display digitale LCD.*
- **Valore gradi:** °C o °F.
- *La retroilluminazione dello schermo cambi in base alla temperatura.*

- *Colonnina igienizzante da pavimento.*
- **Material support:** Alluminio.
- **Material vassoio:** ABS.
- **Finitura vassoio:** Grigio.
- **Ref. 04061:** Dosatore Ref. 04063.
- **Ref. 04074:** Dosatore Ref. 04073.

### DATOS TÉCNICOS DATI TECNICI 04073



### DATOS TÉCNICOS DATI TECNICI 04061 • 04074





0,7L

**Ref. 04076**

Acabado: **Blanco**  
Dispensa: **Líquido**  
Finitura: **Bianco**  
Dispensa: **Liquido**



0,7L

**Ref. 04077**

Acabado: **Negro**  
Dispensa: **Líquido**  
Finitura: **Nero**  
Dispensa: **Liquido**

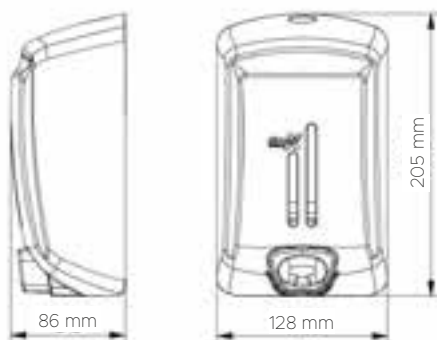
- Visor de llenado.
- Adosado a pared.
- Material: ABS.
- Capacidad: 0,7 litros.

- Visore di livello.
- Installazione a parete.
- Materiale: ABS.
- Capacità: 1 litri.

DATOS TÉCNICOS

DATI TECNICI

04076 • 04077



# DOSIFICADORES DE JABÓN | BASIC

## DOSATORI DI SAPONE



**Ref. 04079**

Acabado: **Blanco**  
 Capacidad: **0,3 litros**  
 Finitura: **Bianco**  
 Capacità: **0,3 litri**

- Pulsador con válvula antigoteo.
  - Visor de llenado.
  - Adosado a pared.
  - **Material:** ABS.
- **Depósito:** Transparente.

- *Pulsante e valvola antigoccia.*
  - *Visore di livello.*
  - *Installazione a parete.*
  - *Materiale:* ABS.
- *Deposito:* Trasparente.



**Ref. 04080**

Acabado: **Blanco**  
 Capacidad: **2 x 0,3 litros**  
 Finitura: **Bianco**  
 Capacità: **2 x 0,3 litri**

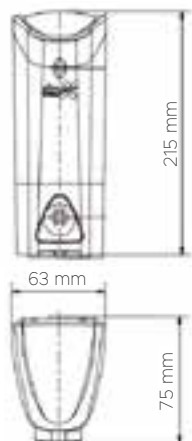
- Pulsador con válvula antigoteo.
  - Visor de llenado.
  - Adosado a pared.
  - **Material:** ABS.
- **Depósito:** Transparente.

- *Pulsante e valvola antigoccia.*
  - *Visore di livello.*
  - *Installazione a parete.*
  - *Materiale:* ABS.
- *Deposito:* Trasparente.

### DATOS TÉCNICOS

#### DATI TECNICI

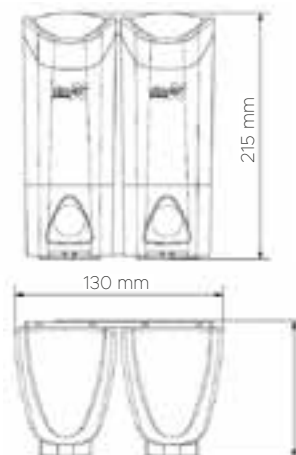
#### 04079



### DATOS TÉCNICOS

#### DATI TECNICI

#### 04080





101



# Dispensadores de papel

---

## *Dispensatori di carta*



# DISPENSADORES DE PAPEL | INOX

## DISPENSATORI DI CARTA



Rollo 250/300 m.  
Rotoli 250/300 m.

**Ref. 06054**

Acabado: **Satinado**

Finitura: **Satinato**

**Ref. 06005**

Acabado: **Blanco**

Finitura: **Bianco**

**Ref. 06004**

Acabado: **Brillante**

Finitura: **Brillante**

**Ref. 06056**

Acabado: **Negro mate**

Finitura: **Nero opaco**

Rollo 400 m.  
Rotoli 400 m.

**Ref. 06055**

Acabado: **Satinado**

Finitura: **Satinato**

**Ref. 06021**

Acabado: **Blanco**

Finitura: **Bianco**

**Ref. 06022**

Acabado: **Brillante**

Finitura: **Brillante**

**Ref. 06068**

Acabado: **Negro mate**

Finitura: **Nero opaco**

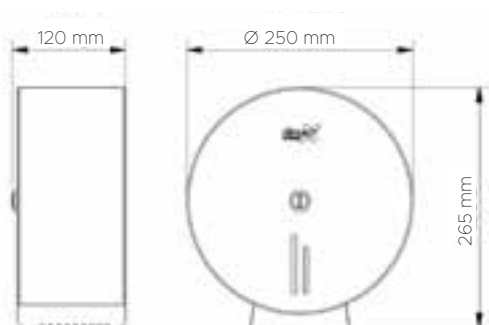
- Dispensadores de papel higiénico.
- Papel industrial. Rollo tipo bobina 250/300 m o 400 m.
  - **Material:** Acero inoxidable.
  - **Material acabados color:** Acero.
    - **Eje:** Ø 35 mm.
- Con visor de contenido y cierre de seguridad.

- *Dispensatori di carta igienica.*
- *Carta industriale. Bobina di tipo rotoli 250/300 m o 400 m.*
  - **Materiale:** Acciaio inossidabile.
  - **Materiale finiture colore:** Acciaio.
    - **Asse:** Ø 35 mm.
- *Con visore di livello e chiusura di sicurezza.*

**DATOS TÉCNICOS**

*DATI TECNICI*

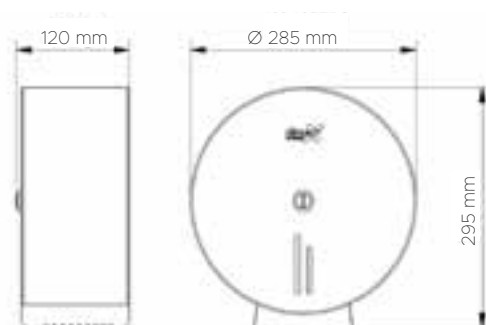
**06004 • 06005 • 06054 • 06056**



**DATOS TÉCNICOS**

*DATI TECNICI*

**06021 • 06022 • 06055 • 06068**



# DISPENSADORES DE PAPEL | ELEGANCE

DISPENSATORI DI CARTA



**Ref. 06059**

Acabado: **Blanco**

Finitura: **Bianco**



**Ref. 06060**

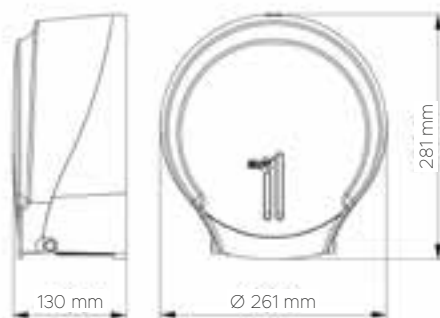
Acabado: **Negro Mate**

Finitura: **Nero opaco**

- Dispensadores de papel higiénico.
  - **Material:** ABS.
- Papel industrial. Rollo tipo bobina 250/300 m.
  - **Eje:** Ø 35 mm.
- Con visor de contenido y cierre de seguridad.

- Dispenser di carta igienica.
  - **Materiale:** ABS.
- Carta industriale. Bobina di tipo rotoli 250/300 m.
  - **Asse:** Ø 35 mm.
- Con visore di livello e chiusura di sicurezza.

## DATOS TÉCNICOS DATI TECNICI 06059 • 06060



# DISPENSADORES DE PAPEL | DOMESTICS

## DISPENSATORI DI CARTA



**Ref. 06015**

Acabado: **Satinado**  
Finitura: **Satinato**



**Ref. 06016**

Acabado: **Blanco**  
Finitura: **Bianco**



**Ref. 06006**

Acabado: **Brillante**  
Finitura: **Brillante**



**Ref. 06058**

Acabado: **Negro mate**  
Finitura: **Nero opaco**

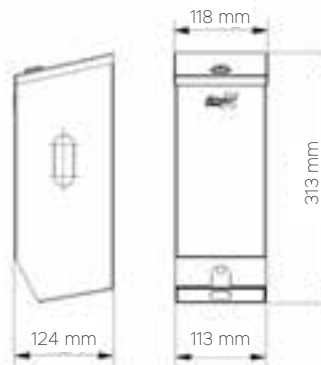
- Dispensadores de papel higiénico doméstico universal.
  - **Material:** Acero inoxidable.
  - **Material acabados color:** Acero.
  - **Capacidad:** 2 rollos.
- Con visor de contenido y cierre de seguridad.

- *Dispensatori di carta igienica uso familiare universale.*
  - **Materiale:** Acciaio inossidabile.
  - **Materiale finiture colore:** Acciaio.
  - **Capacità:** 2 rotoli.
- *Con visore di livello e chiusura di sicurezza.*

### DATOS TÉCNICOS

#### DATI TECNICI

**06006 • 06015 • 06016 • 06058**



**Ref. 06030**

Acabado: **Satinado**  
Finitura: **Satinato**



**Ref. 06032**

Acabado: **Brillante**  
Finitura: **Brillante**

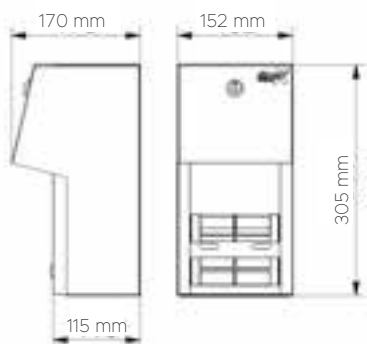
- Dispensadores de papel higiénico doméstico universal.
  - **Material:** Acero inoxidable.
  - **Capacidad:** 2 rollos.
- Instalado en superficie.

- *Dispensatori di carta igienica uso familiare universale.*
  - **Materiale:** Acciaio inossidabile.
  - **Capacità:** 2 rotoli.
- *Installato in superficie.*

### DATOS TÉCNICOS

#### DATI TECNICI

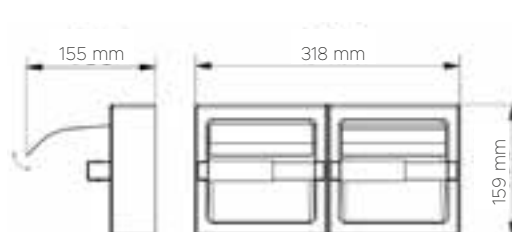
**06030**



### DATOS TÉCNICOS

#### DATI TECNICI

**06032**



# DISPENSADORES DE PAPEL DISPENSATORI DI CARTA

## INSERTS



**Ref. 06029**

Acabado: **Satinado**

Finitura: **Satinato**



**Ref. 06034**

Acabado: **Brillante**

Finitura: **Brillante**



**Ref. 06035**

Acabado: **Brillante**

Finitura: **Brillante**



**Ref. 06033**

Acabado: **Brillante**

Finitura: **Brillante**

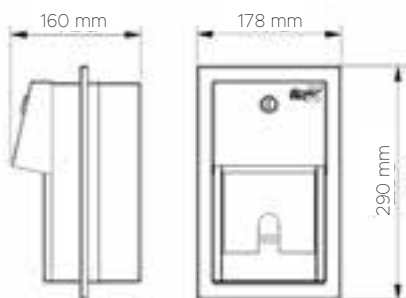
- Dispensadores de papel higiénico doméstico universal semiencastrable.
  - **Material:** Acero inoxidable.

- Dispensadores de papel higiénico doméstico universal encastrable.
  - **Material:** Acero inoxidable.

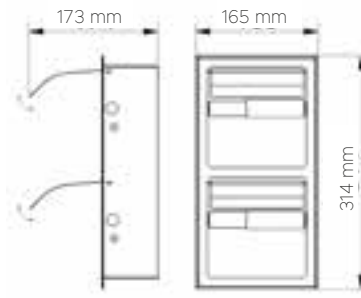
- *Dispensatori di carta igienica uso familiare universale semi-incasso.*
  - **Materiale:** Acciaio inossidabile.

- *Dispensatori di carta igienica uso familiare universale da incasso.*
  - **Materiale:** Acciaio inossidabile.

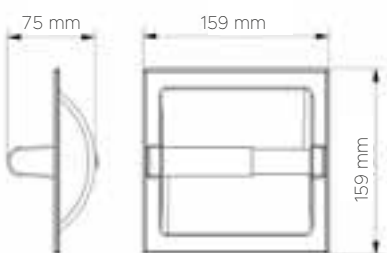
### DATOS TÉCNICOS DATI TECNICI 06029



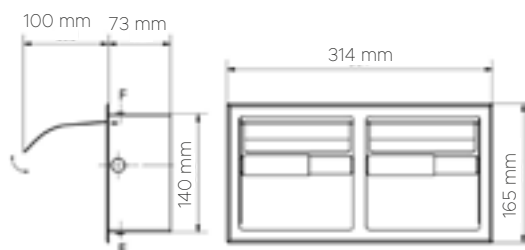
### DATOS TÉCNICOS DATI TECNICI 06035



### DATOS TÉCNICOS DATI TECNICI 06034



### DATOS TÉCNICOS DATI TECNICI 06033



# DISPENSADORES DE PAPEL DISPENSATORI DI CARTA

## CLASSIC



**Ref. 06013**

Acabado: **Satinado**

Finitura: **Satinato**



**Ref. 06014**

Acabado: **Blanco**

Finitura: **Bianco**



**Ref. 06001**

Acabado: **Brillante**

Finitura: **Brillante**



**Ref. 06057**

Acabado: **Negro mate**

Finitura: **Nero opaco**

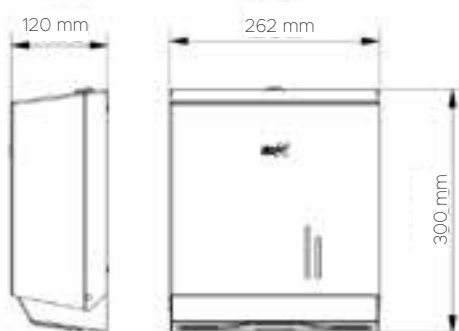
- Dispensadores de papel toalla.
  - **Material:** Acero inoxidable.
  - **Material acabados color:** Acero.
  - **Capacidad:** 400/600 usos.
- Con visor de contenido y cierre de seguridad.

- *Dispensatori di carta asciugamani.*
  - **Materiale:** Acciaio inossidabile.
  - **Materiale finiture colore:** Acciaio.
    - **Capacità:** 400/600 usi.
- *Con visore di livello e chiusura di sicurezza.*

### DATOS TÉCNICOS

*DATI TECNICI*

**06001 • 06013 • 06014 • 06057**



# DISPENSADORES DE PAPEL | ELEGANCE

## DISPENSATORI DI CARTA



**Ref. 06061**

Acabado: **Blanco**

Finitura: **Bianco**



**Ref. 06062**

Acabado: **Negro**

Finitura: **Nero**



**Ref. 06064**

Acabado: **Negro mate**

Finitura: **Nero opaco**



**Ref. 06063**

Acabado: **Blanco**

Finitura: **Bianco**

- Dispensadores de papel toalla.
  - **Material:** ABS.
  - **Capacidad:** 400/600 usos.
- Con visor de contenido y cierre de seguridad.

- Dispensadores de papel mecha.
  - **Material:** ABS.
  - **Capacidad:** Bobina.
- Cierre de seguridad.

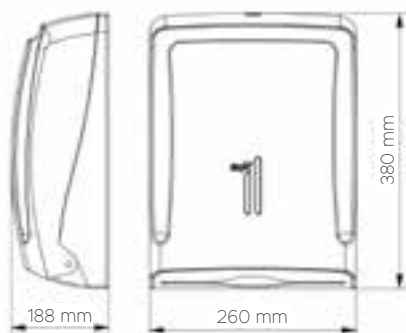
- *Dispensatori di carta asciugamani.*
  - **Materiale:** ABS.
  - **Capacità:** 400/600 usi.
- *Con visore di livello e chiusura di sicurezza.*

- *Dispensatori di carta spirale.*
  - **Materiale:** ABS.
  - **Tipo:** Bobina.
- *Chiusura di sicurezza.*

### DATOS TÉCNICOS

#### DATI TECNICI

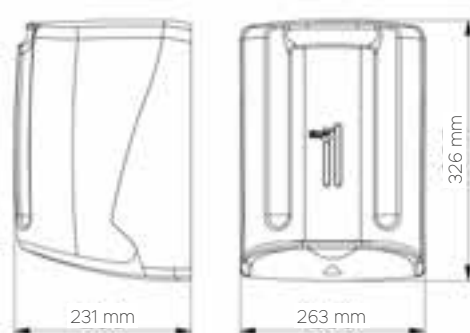
**06061 • 06062**



### DATOS TÉCNICOS

#### DATI TECNICI

**06063 • 06064**



Sala Fitness

VESTUARIO





# Papeleras

---

## *Pattumiere*





**Ref. 07039**  
Acabado: **Satinado**  
Finitura: **Satinato**



**Ref. 07040**  
Acabado: **Bianco mate**  
Finitura: **Bianco opaco**



**Ref. 07041**  
Acabado: **Brillante**  
Finitura: **Brillante**



**Ref. 07042**  
Acabado: **Negro mate**  
Finitura: **Nero opaco**

3 L

**Ref. 07043**  
Acabado: **Satinado**  
Finitura: **Satinato**

**Ref. 07044**  
Acabado: **Bianco mate**  
Finitura: **Bianco opaco**

**Ref. 07045**  
Acabado: **Brillante**  
Finitura: **Brillante**

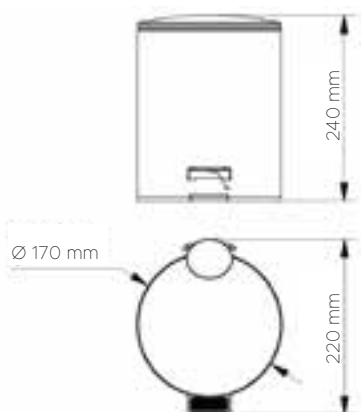
**Ref. 07046**  
Acabado: **Negro mate**  
Finitura: **Nero opaco**

5 L

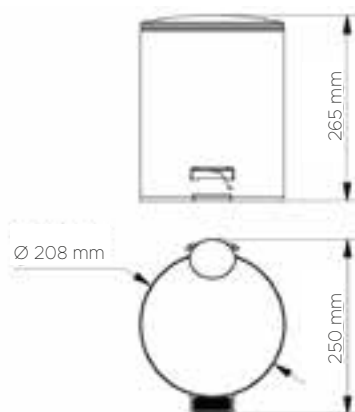
- Papelera accionada por pedal y tapa amortiguada.
  - Cubo interior de plástico con asa.
    - **Material:** Acero inoxidable.
    - **Pintura:** Epoxi.

- *Pattumiera a pedale chiusura ammortizzata.*
  - *Cestino interno in plastica con maniglio.*
    - **Materiale:** Acciaio inossidabile.
    - **Pittura:** Epossidica.

DATOS TÉCNICOS  
DATI TECNICI  
**3 L**



DATOS TÉCNICOS  
DATI TECNICI  
**5 L**





3 L

**Ref. 05039**  
Acabado: **Satinado**  
Finitura: **Satinato**



**Ref. 05058**  
Acabado: **Blanco mate**  
Finitura: **Bianco opaco**



**Ref. 05037**  
Acabado: **Brillante**  
Finitura: **Brillante**



**Ref. 05167**  
Acabado: **Negro mate**  
Finitura: **Nero opaco**

5 L

**Ref. 05034**  
Acabado: **Satinado**  
Finitura: **Satinato**

**Ref. 05036**  
Acabado: **Blanco mate**  
Finitura: **Bianco opaco**

**Ref. 05005**  
Acabado: **Brillante**  
Finitura: **Brillante**

**Ref. 05168**  
Acabado: **Negro mate**  
Finitura: **Nero opaco**

12 L

**Ref. 05138**  
Acabado: **Satinado**  
Finitura: **Satinato**

**Ref. 05060**  
Acabado: **Blanco mate**  
Finitura: **Bianco opaco**

**Ref. 05032**  
Acabado: **Brillante**  
Finitura: **Brillante**

**Ref. 05146**  
Acabado: **Negro mate**  
Finitura: **Nero opaco**

30 L

**Ref. 05061**  
Acabado: **Satinado**  
Finitura: **Satinato**

**Ref. 05062**  
Acabado: **Blanco mate**  
Finitura: **Bianco opaco**

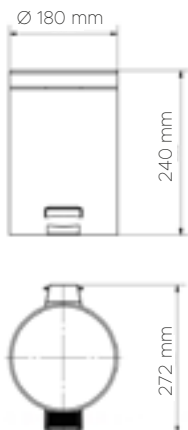
**Ref. 05063**  
Acabado: **Brillante**  
Finitura: **Brillante**

**Ref. 05147**  
Acabado: **Negro mate**  
Finitura: **Nero opaco**

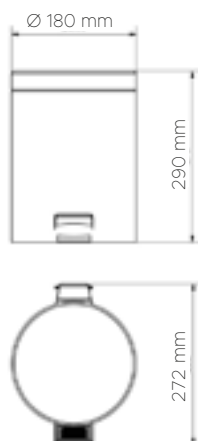
- Papelera accionada por pedal.
- Cubo interior de plástico con asa.
  - **Material:** Acero inoxidable.
- **Material acabados color:** Acero.
  - **Pintura:** Epoxi.

- *Pattumiera a pedale.*
- *Cestino interno in plastica con maniglio.*
  - **Materiale:** Acciaio inossidabile.
  - **Materiale finiture colore:** Acciaio.
  - **Pittura:** Epossidica.

DATOS TÉCNICOS  
DATI TECNICI  
3 L



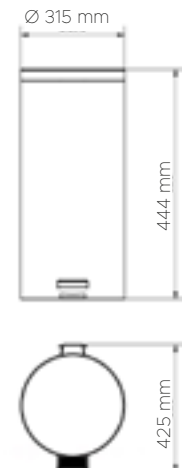
DATOS TÉCNICOS  
DATI TECNICI  
5 L



DATOS TÉCNICOS  
DATI TECNICI  
12 L



DATOS TÉCNICOS  
DATI TECNICI  
30 L



9 L



Ref. 07049

Acabado: Polipiel marrón  
Finitura: **Similpelle marrone**



Ref. 07050

Acabado: Polipiel negra  
Finitura: **Similpelle nera**

- Material: Acero inoxidable.
- Capacidad: 9 litros.

- Materiale: Acciaio inossidabile.
- Capacità: 9 litri.

9 L



Ref. 07024

Acabado: Satinado  
Finitura: **Satinato**



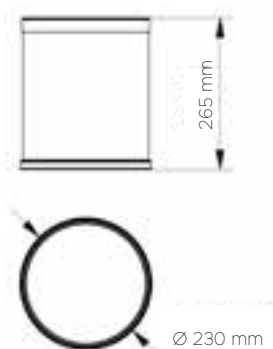
Ref. 07025

Acabado: Brillante  
Finitura: **Brillante**

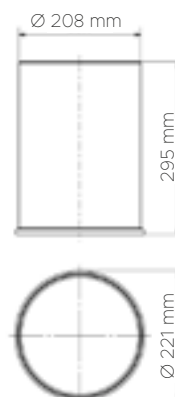
- Material: Acero inoxidable.
- Capacidad: 9 litros.

- Materiale: Acciaio inossidabile.
- Capacità: 9 litri.

DATOS TÉCNICOS  
DATI TECNICI  
07049 • 07050



DATOS TÉCNICOS  
DATI TECNICI  
07024 • 07025



PAPELERAS  
PATTUMIERE

MURAL  
MURALE

25 L



**Ref. 07027**  
Acabado: **Satinado**  
Finitura: **Satinato**



**Ref. 07028**  
Acabado: **Bianco**  
Finitura: **Bianco**



**Ref. 07029**  
Acabado: **Brillante**  
Finitura: **Brillante**

- Papelera con instalación a pared.
  - **Material:** Acero inoxidable.
  - **Material acabado color:** Acero.
  - **Capacidad:** 25 litros.

- Pattumiera con installazione a parete.
  - **Materiale:** Acciaio inossidabile.
  - **Materiale finitura colore:** Acciaio.
  - **Capacità:** 25 litri.

5 L



**Ref. 07033**  
Acabado: **Satinado**  
Finitura: **Satinato**



**Ref. 07034**  
Acabado: **Bianco**  
Finitura: **Bianco**

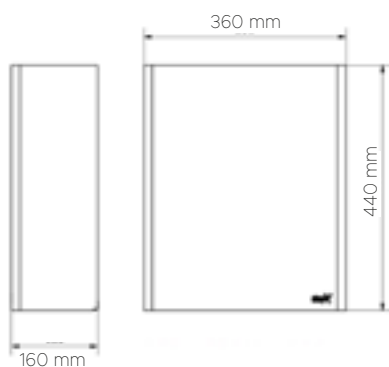


**Ref. 07035**  
Acabado: **Brillante**  
Finitura: **Brillante**

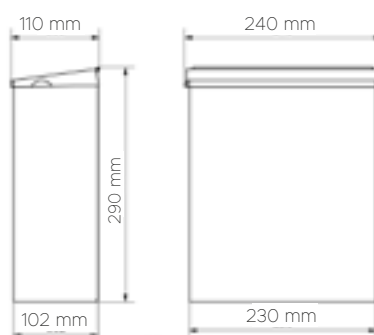
- Papelera higiénica con tapa basculante.
  - Para instalar en pared.
  - **Material:** Acero inoxidable.
  - **Capacidad:** 5 litros.

- Pattumiera igienica con coperchio.
  - **Installazione a parete.**
  - **Materiale:** Acciaio inossidabile.
  - **Capacità:** 5 litri.

DATOS TÉCNICOS  
DATI TECNICI  
07027 • 07028 • 07029



DATOS TÉCNICOS  
DATI TECNICI  
07033 • 07034 • 07035



18 L



**Ref. 07011**  
Capacidad: 18 litros  
Capacità: **18 litri**

30 L



**Ref. 07003**  
Capacidad: 30 litros  
Capacità: **30 litri**  
Cubo interior con asa  
**Cestino interno con maniglio**

50 L

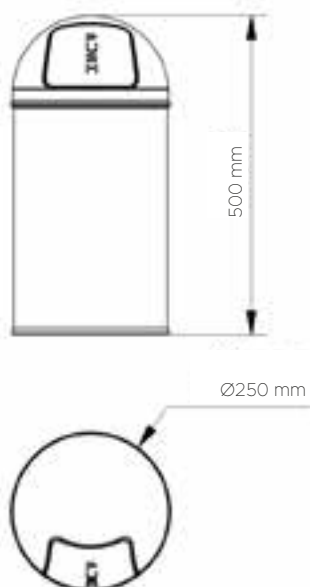


**Ref. 07004**  
Capacidad: 50 litros  
Capacità: **50 litri**  
Cubo interior con asa  
**Cestino interno con maniglio**

- Papelera con tapa push.
- **Material:** Acero inoxidable.
- **Acabado:** Brillante.

- Pattumiera con coperchio push.
- **Materiale:** Acciaio inossidabile.
- **Finitura:** Brillante.

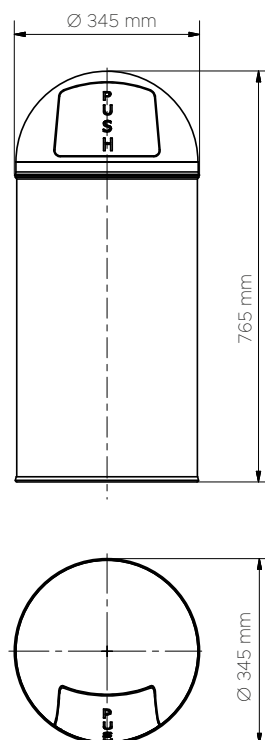
DATOS TÉCNICOS  
DATI TECNICI  
**07011**



DATOS TÉCNICOS  
DATI TECNICI  
**07003**



DATOS TÉCNICOS  
DATI TECNICI  
**07004**



60 L



**Ref. 07012**

Capacidad: 60 litros

Capacità: **60 litri**

90 L



**Ref. 07013**

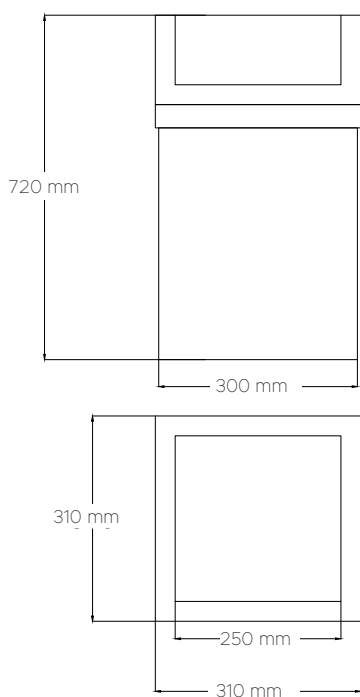
Capacidad: 90 litros

Capacità: **90 litri**

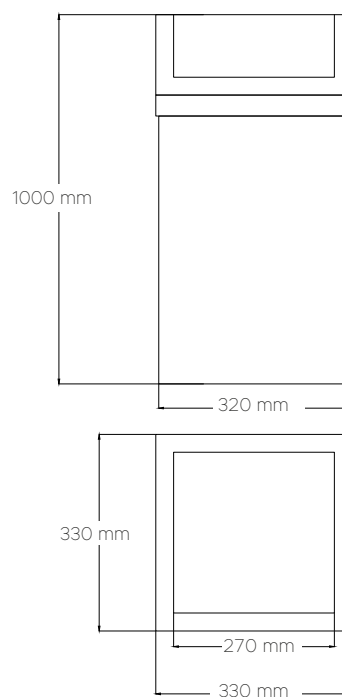
- Papelera con tapa basculante.
- **Material:** Acero inoxidable.
- **Acabado:** Satinado.

- *Pattumiera con coperchio basculante.*
- ***Materiale:** Acciaio inossidabile.*
- ***Finitura:** Satinato.*

DATOS TÉCNICOS  
DATI TECNICI  
**07012**



DATOS TÉCNICOS  
DATI TECNICI  
**07013**



12 L



**Ref. 07023**

Acabado: Negro

Finitura: **Nero**

- Papelera con cenicero en la parte superior.
- Dispone de cubo interior de plástico.
  - Material: Acero.
  - Capacidad: 12 litros.

- Pattumiera con portacenere nella parte superiore.
- Cestino interno in plastica.
  - Materiale: Acciaio.
  - Capacità: 12 litri.

12 L



**Ref. 07005**

Acabado: Brillante

Finitura: **Brillante**

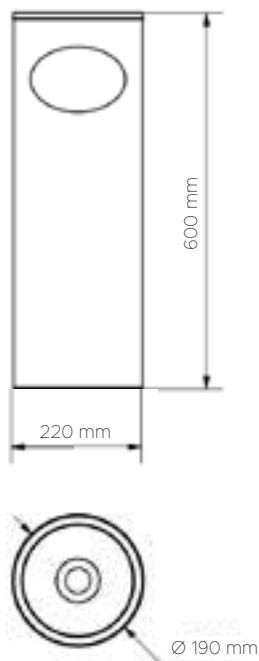
- Papelera con cenicero en la parte superior.
- Dispone de cubo interior de plástico.
  - Material: Acero inoxidable.
  - Capacidad: 12 litros.

- Pattumiera con portacenere nella parte superiore.
- Cestino interno in plastica.
  - Materiale: Acciaio inossidabile.
  - Capacità: 12 litri.

#### DATOS TÉCNICOS

DATI TECNICI

07023 • 07005





150  
L



**Ref. 07018**

Capacidad: 150 litros

Capacità: 150 litri

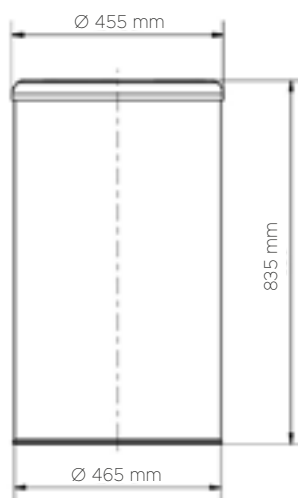
- Papelera reciclaje / preselección con cubetas separadoras.
  - **Material:** Acero inoxidable.
  - **Acabado cuerpo:** Satinado.

- *Pattumiera di riciclaggio / preselezione con spazi separati.*
  - **Materiale:** Acciaio inossidabile.
  - **Finitura struttura:** Satinato.

DATOS TÉCNICOS

DATI TECNICI

**07018**

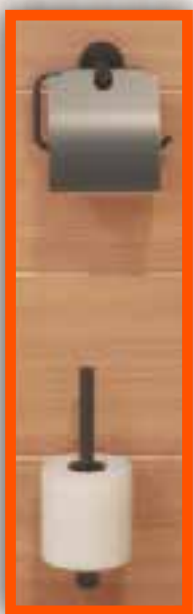




# Accesorios de baño

---

## *Accessori bagno*



# ACCESORIOS DE BAÑO | BRASS PREMIUM

## ACCESSORI BAGNO

- **Material:** Latón cromado.
- **Acabado:** Brillante.

- **Materiale:** Ottone cromato.
- **Finitura:** Brillante.

PERCHA  
APPENDIABITI



**Ref. 05169**

**Acabado:** Brillante  
**Finitura:** Brillante

DATOS TÉCNICOS  
DATI TECNICI  
**05169**



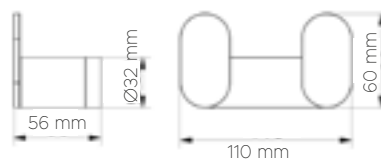
PERCHA DOBLE  
APPENDIABITI DOPPIO



**Ref. 05170**

**Acabado:** Brillante  
**Finitura:** Brillante

DATOS TÉCNICOS  
DATI TECNICI  
**05170**



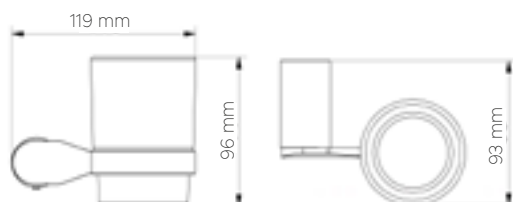
VASO MURAL  
BICCHIERE DA PARETE



**Ref. 05173**

**Acabado:** Brillante  
**Finitura:** Brillante

DATOS TÉCNICOS  
DATI TECNICI  
**05173**



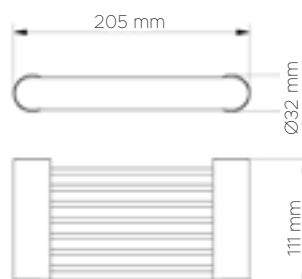
JABONERA DE REJILLA  
PORTASAPONE A GRIGLIA



**Ref. 05177**

**Acabado:** Brillante  
**Finitura:** Brillante

DATOS TÉCNICOS  
DATI TECNICI  
**05177**



- **Material:** Latón cromado.
- **Acabado:** Brillante.

- **Materiale:** Ottone cromato.
- **Finitura:** Brillante.

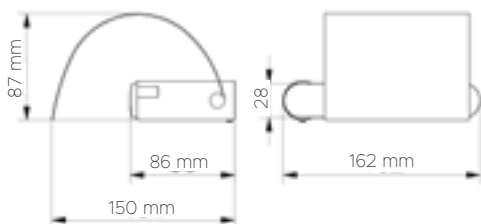
PORTARROLLOS CON TAPA  
PORTAROTOLI CON PROTETTORE



**Ref. 05172**

**Acabado:** Brillante  
**Finitura:** *Brillante*

DATOS TÉCNICOS  
DATI TECNICI  
**05172**



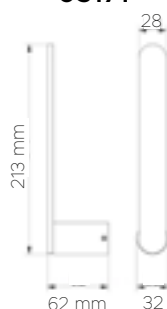
PORTARROLLOS DE RESERVA  
PORTAROTOLI DI SCORTA



**Ref. 05171**

**Acabado:** Brillante  
**Finitura:** *Brillante*

DATOS TÉCNICOS  
DATI TECNICI  
**05171**



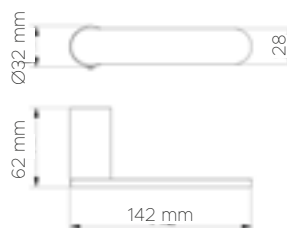
PORTARROLLOS SIN TAPA  
PORTAROTOLI SENZA PROTETTORE



**Ref. 05179**

**Acabado:** Brillante  
**Finitura:** *Brillante*

DATOS TÉCNICOS  
DATI TECNICI  
**05179**



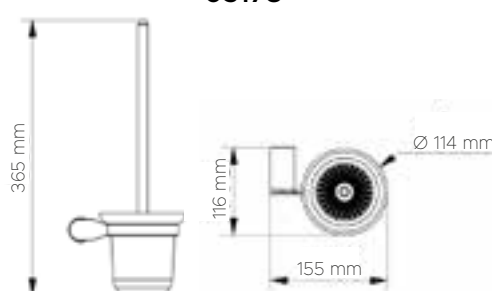
ESCOBILLERO DE CRISTAL  
SCOPINO WC DI CRISTALLO



**Ref. 05178**

**Acabado:** Brillante  
**Finitura:** *Brillante*

DATOS TÉCNICOS  
DATI TECNICI  
**05178**



- **Material:** Latón cromado.
- **Acabado:** Brillante.

- **Materiale:** Ottone cromato.
- **Finitura:** Brillante.

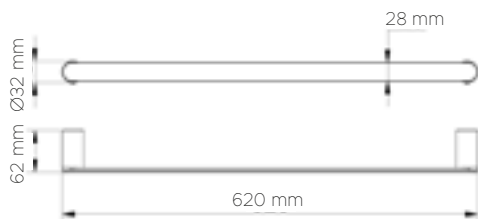
BARRA TOALLA  
BARRE PORTASCIUGAMANI



**Ref. 05174**

**Acabado:** Brillante  
**Finitura:** Brillante

DATOS TÉCNICOS  
DATI TECNICI  
**05174**



BARRA TOALLA DOBLE  
BARRE PORTASCIUGAMANI DOPPIO



**Ref. 05175**

**Acabado:** Brillante  
**Finitura:** Brillante

DATOS TÉCNICOS  
DATI TECNICI  
**05175**



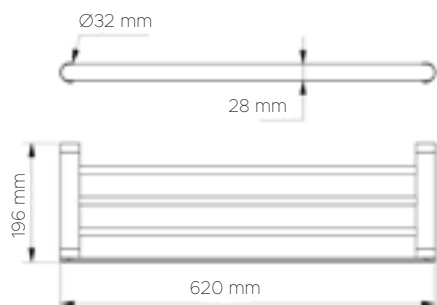
BARRA TOALLA TRIPLE  
BARRE PORTASCIUGAMANI TRIPLO



**Ref. 05176**

**Acabado:** Brillante  
**Finitura:** Brillante

DATOS TÉCNICOS  
DATI TECNICI  
**05176**



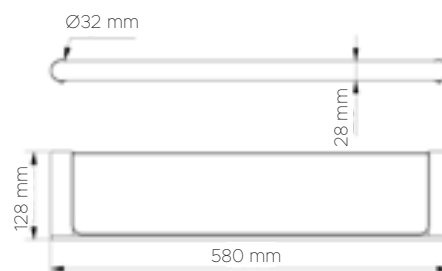
REPISA DE CRISTAL  
MENSOLA DA BAGNO DI CRISTALLO



**Ref. 05180**

**Acabado:** Brillante  
**Finitura:** Brillante

DATOS TÉCNICOS  
DATI TECNICI  
**05180**



# ACCESORIOS DE BAÑO | BRASS

## ACCESSORI BAGNO

- **Material:** Latón cromado.
- **Acabado:** Brillante.

- **Materiale:** Ottone cromato.
- **Finitura:** Brillante.

PERCHA  
APPENDIABITI



**Ref. 05016**

**Acabado:** Brillante  
**Finitura:** Brillante

DATOS TÉCNICOS  
DATI TECNICI  
**05016**



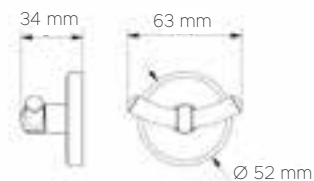
PERCHA DOBLE  
APPENDIABITI DOPPIO



**Ref. 05101**

**Acabado:** Brillante  
**Finitura:** Brillante

DATOS TÉCNICOS  
DATI TECNICI  
**05101**



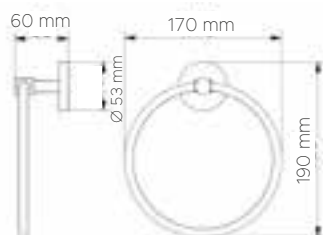
ARO  
CERCHIO



**Ref. 05020**

**Acabado:** Brillante  
**Finitura:** Brillante

DATOS TÉCNICOS  
DATI TECNICI  
**05020**



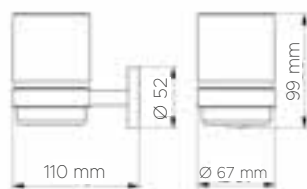
VASO MURAL  
BICCHIERE DA PARETE



**Ref. 05102**

**Acabado:** Brillante  
**Finitura:** Brillante

DATOS TÉCNICOS  
DATI TECNICI  
**05102**



- **Material:** Latón cromado.
- **Acabado:** Brillante.

- **Materiale:** Ottone cromato.
- **Finitura:** Brillante.

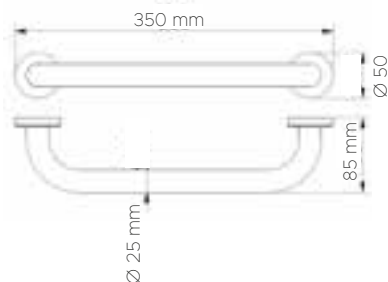
BARRA TOALLA  
 BARRE PORTASCIUGAMANI



**Ref. 05090**

**Acabado:** Brillante  
**Finitura:** *Brillante*

DATOS TÉCNICOS  
 DATI TECNICI  
**05090**



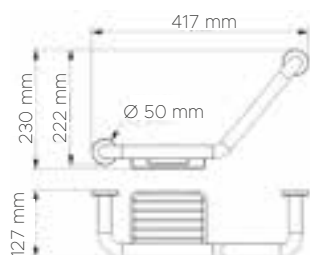
MANILLÓN CON JABONERA  
 MANIGLIONE - PORTASAPONE



**Ref. 05098**

**Acabado:** Brillante  
**Finitura:** *Brillante*

DATOS TÉCNICOS  
 DATI TECNICI  
**05098**



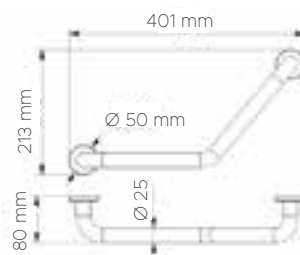
MANILLÓN  
 MANIGLIONE



**Ref. 05097**

**Acabado:** Brillante  
**Finitura:** *Brillante*

DATOS TÉCNICOS  
 DATI TECNICI  
**05097**



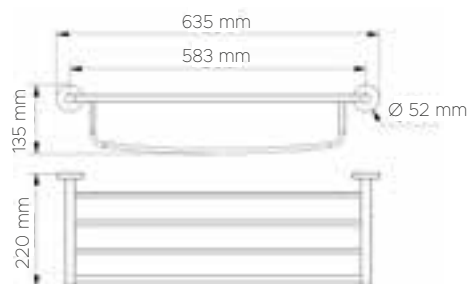
REPISA CON BARRA  
 TOALLERO INFERIOR  
 MENSOLE CON BARRA INFERIORE



**Ref. 05099**

**Acabado:** Brillante  
**Finitura:** *Brillante*

DATOS TÉCNICOS  
 DATI TECNICI  
**05099**





- **Material:** Latón cromado.
- **Acabado:** Brillante.

- **Materiale:** Ottone cromato.
- **Finitura:** Brillante.

BARRA TOALLA  
BARRE PORTASCIUGAMANI



**Ref. 05042**

**Acabado:** Brillante  
**Finitura:** Brillante

DATOS TÉCNICOS  
DATI TECNICI  
**05042**



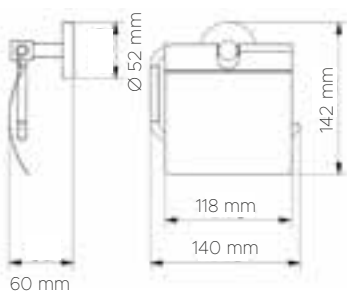
PORTARROLLOS CON TAPA  
PORTAROTOLI CON PROTETTORE



**Ref. 05019**

**Acabado:** Brillante  
**Finitura:** Brillante

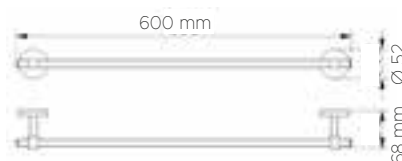
DATOS TÉCNICOS  
DATI TECNICI  
**05019**



**Ref. 05021**

**Acabado:** Brillante  
**Finitura:** Brillante

DATOS TÉCNICOS  
DATI TECNICI  
**05021**



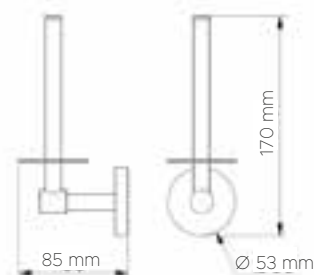
PORTARROLLOS DE RESERVA  
PORTAROTOLI DI SCORTA



**Ref. 05022**

**Acabado:** Brillante  
**Finitura:** Brillante

DATOS TÉCNICOS  
DATI TECNICI  
**05022**



# ACCESORIOS DE BAÑO | CLASSIC

## ACCESSORI BAGNO

- **Material:** Acero inoxidable.
- **Acabado:** Satinado o brillante.

- **Materiale:** Acciaio inossidabile.
- **Finitura:** Satinato o brillante.

PERCHA  
APPENDIABITI



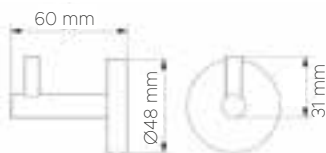
**Ref. 05128**

**Acabado:** Satinado  
**Finitura:** *Satinato*

**Ref. 05024**

**Acabado:** Brillante  
**Finitura:** *Brillante*

DATOS TÉCNICOS  
DATI TECNICI  
**05128 • 05024**



ARO  
CERCHIO



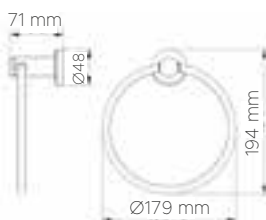
**Ref. 05125**

**Acabado:** Satinado  
**Finitura:** *Satinato*

**Ref. 05027**

**Acabado:** Brillante  
**Finitura:** *Brillante*

DATOS TÉCNICOS  
DATI TECNICI  
**05125 • 05027**



BARRA TOALLA  
BARRE PORTASCIUGAMANI



**Ref. 05049**

**Acabado:** Satinado  
**Finitura:** *Satinato*

**Ref. 05050**

**Acabado:** Brillante  
**Finitura:** *Brillante*

DATOS TÉCNICOS  
DATI TECNICI  
**05049 • 05050**



PORTARROLLOS CON TAPA  
PORTAROTOLI CON PROTETTORE



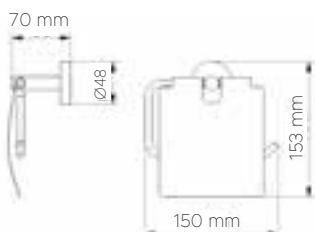
**Ref. 05129**

**Acabado:** Satinado  
**Finitura:** *Satinato*

**Ref. 05030**

**Acabado:** Brillante  
**Finitura:** *Brillante*

DATOS TÉCNICOS  
DATI TECNICI  
**05129 • 05030**



PORTARROLLOS DE RESERVA  
PORTAROTOLI DI SCORTA



**Ref. 05130**

**Acabado:** Satinado  
**Finitura:** *Satinato*

**Ref. 05131**

**Acabado:** Brillante  
**Finitura:** *Brillante*

DATOS TÉCNICOS  
DATI TECNICI  
**05130 • 05131**



# ACCESORIOS DE BAÑO | CLASSIC

## ACCESSORI BAGNO

- **Material:** Acero inoxidable.
- **Acabado:** Satinado o brillante.

- **Materiale:** Acciaio inossidabile.
- **Finitura:** Satinato o brillante.

MANILLÓN - JABONERA 135°  
MANIGLIONE - PORTASAPONE 135°



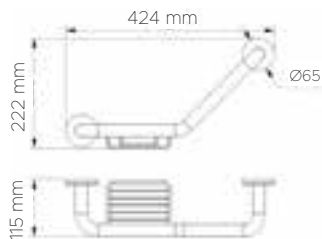
**Ref. 05126**

**Acabado:** Satinado  
**Finitura:** *Satinato*

**Ref. 05127**

**Acabado:** Brillante  
**Finitura:** *Brillante*

DATOS TÉCNICOS  
DATI TECNICI  
**05126 • 05127**



BARRA TOALLA  
BARRE PORTASCIUGAMANI



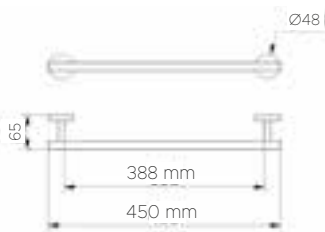
**Ref. 05120**

**Acabado:** Satinado  
**Finitura:** *Satinato*

**Ref. 05046**

**Acabado:** Brillante  
**Finitura:** *Brillante*

DATOS TÉCNICOS  
DATI TECNICI  
**05120 • 05046**



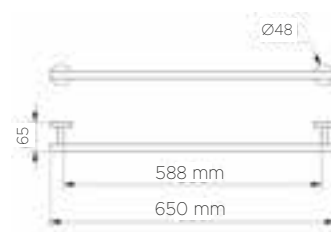
**Ref. 05119**

**Acabado:** Satinado  
**Finitura:** *Satinato*

**Ref. 05028**

**Acabado:** Brillante  
**Finitura:** *Brillante*

DATOS TÉCNICOS  
DATI TECNICI  
**05119 • 05028**



REPISA CON BARRA TOALLERO INFERIOR  
MENSOLA CON BARRA  
PORTASCIUGAMANI INFERIORE



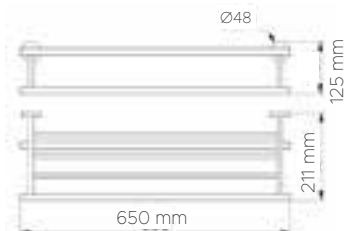
**Ref. 05132**

**Acabado:** Satinado  
**Finitura:** *Satinato*

**Ref. 05029**

**Acabado:** Brillante  
**Finitura:** *Brillante*

DATOS TÉCNICOS  
DATI TECNICI  
**05132 • 05029**



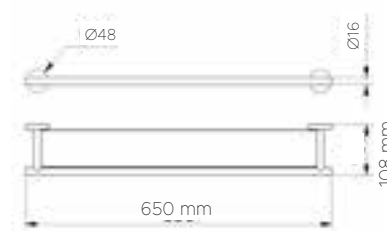
REPISA DE CRISTAL  
MENSOLA DA BAGNO DI CRISTALLO



**Ref. 05031**

**Acabado:** Brillante  
**Finitura:** *Brillante*

DATOS TÉCNICOS  
DATI TECNICI  
**05031**



# ACCESORIOS DE BAÑO | BLACK CLASSIC

## ACCESSORI BAGNO

- **Material:** Acero inoxidable.
- **Acabado:** Negro mate.

- **Materiale:** Acciaio inossidabile.
- **Finitura:** Nero opaco.

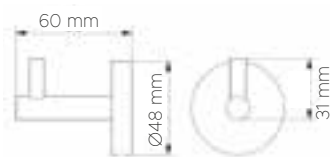
PERCHA  
APPENDIABITI



**Ref. 05153**

**Acabado:** Negro mate  
**Finitura:** *Nero opaco*

DATOS TÉCNICOS  
DATI TECNICI  
**05153**



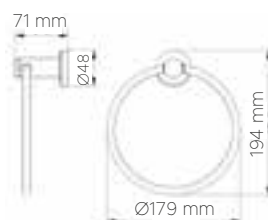
ARO  
CERCHIO



**Ref. 05152**

**Acabado:** Negro mate  
**Finitura:** *Nero opaco*

DATOS TÉCNICOS  
DATI TECNICI  
**05152**



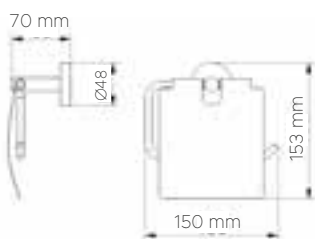
PORTARROLLOS CON TAPA  
PORTAROTOLI CON PROTETTORE



**Ref. 05154**

**Acabado:** Negro mate  
**Finitura:** *Nero opaco*

DATOS TÉCNICOS  
DATI TECNICI  
**05154**



PORTARROLLOS DE RESERVA  
PORTAROTOLI DI SCORTA



**Ref. 05157**

**Acabado:** Negro mate  
**Finitura:** *Nero opaco*

DATOS TÉCNICOS  
DATI TECNICI  
**05157**



# ACCESORIOS DE BAÑO | BLACK CLASSIC

## ACCESSORI BAGNO

- **Material:** Acero inoxidable.
- **Acabado:** Negro mate.

- **Materiale:** Acciaio inossidabile.
- **Finitura:** Nero opaco

BARRA TOALLA  
BARRE PORTASCIUGAMANI



**Ref. 05150**

**Acabado:** Negro mate  
**Finitura:** *Nero opaco*

DATOS TÉCNICOS  
DATI TECNICI  
**05150**



BARRA TOALLA  
BARRE PORTASCIUGAMANI



**Ref. 05151**

**Acabado:** Negro mate  
**Finitura:** *Nero opaco*

DATOS TÉCNICOS  
DATI TECNICI  
**05151**



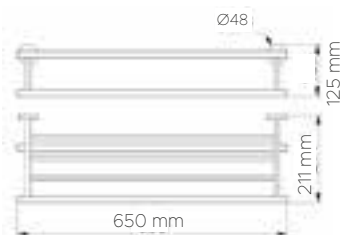
REPISA CON BARRA TOALLERO INFERIOR  
MENSOLA CON BARRA  
PORTASCIUGAMANI INFERIORE



**Ref. 05156**

**Acabado:** Negro mate  
**Finitura:** *Nero opaco*

DATOS TÉCNICOS  
DATI TECNICI  
**05156**



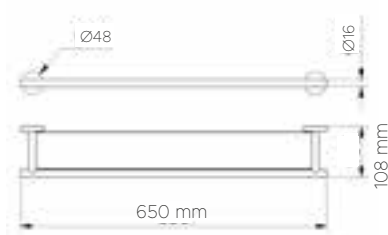
REPISA DE CRISTAL  
MENSOLA DA BAGNO DI CRISTALLO



**Ref. 05149**

**Acabado:** Negro mate  
**Finitura:** *Nero opaco*

DATOS TÉCNICOS  
DATI TECNICI  
**05149**



- **Material:** Acero inoxidable.
- **Acabado:** Satinado o brillante.

- **Materiale:** Acciaio inossidabile.
- **Finitura:** Satinato o brillante.

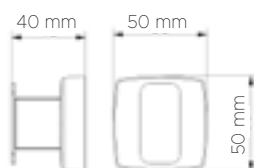
### PERCHA APPENDIABITI



**Ref. 05077**  
Acabado: Satinado  
Finitura: **Satinato**

**Ref. 05004**  
Acabado: Brillante  
Finitura: **Brillante**

#### DATOS TÉCNICOS DATI TECNICI 05077 • 05004



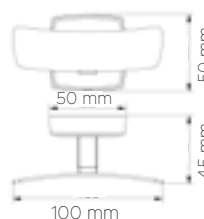
### PERCHA DOBLE APPENDIABITI DOPPIO



**Ref. 05078**  
Acabado: Satinado  
Finitura: **Satinato**

**Ref. 05026**  
Acabado: Brillante  
Finitura: **Brillante**

#### DATOS TÉCNICOS DATI TECNICI 05078 • 05026

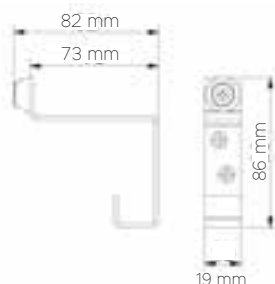


### PERCHAS CON TOPE PARA PUERTAS APPENDIABITI CON FERMAPORTE



**Ref. 05079**  
Acabado: Satinado  
Finitura: **Satinato**

#### DATOS TÉCNICOS DATI TECNICI 05079



**Ref. 05080**  
Acabado: Satinado  
Finitura: **Satinato**

#### DATOS TÉCNICOS DATI TECNICI 05080



# ACCESORIOS DE BAÑO

## ACCESSORI BAGNO

### BASIC

- **Material:** Acero inoxidable.
- **Acabado:** Satinado o brillante.

- **Materiale:** Acciaio inossidabile.
- **Finitura:** Satinato o brillante.

#### ARO CERCHIO



**Ref. 05064**

**Acabado:** Satinado

**Finitura:** *Satinato*

**Ref. 05065**

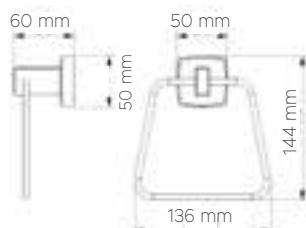
**Acabado:** Brillante

**Finitura:** *Brillante*

#### DATOS TÉCNICOS

*DATI TECNICI*

**05064 • 05065**



#### TENDEDERO RETRÁCTIL STENDIBIANCHERIA



**Ref. 05068**

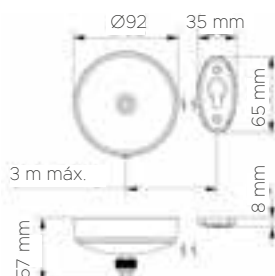
**Acabado:** Brillante

**Finitura:** *Brillante*

#### DATOS TÉCNICOS

*DATI TECNICI*

**05068**



#### JABONERA PORTASAPONI



**Ref. 05074**

**Acabado:** Satinado

**Finitura:** *Satinato*

**Ref. 05075**

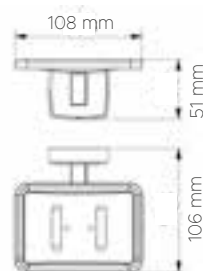
**Acabado:** Brillante

**Finitura:** *Brillante*

#### DATOS TÉCNICOS

*DATI TECNICI*

**05074 • 05075**



#### BARRA TOALLA BARRE PORTASCIUGAMANI



**Ref. 05066**

**Acabado:** Satinado

**Finitura:** *Satinato*

**Ref. 05067**

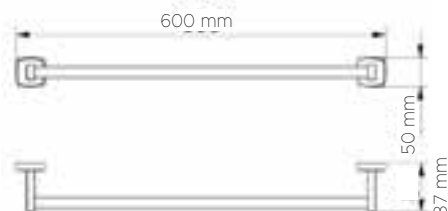
**Acabado:** Brillante

**Finitura:** *Brillante*

#### DATOS TÉCNICOS

*DATI TECNICI*

**05066 • 05067**



# ACCESORIOS DE BAÑO | BASIC

## ACCESSORI BAGNO

- **Material:** Acero inoxidable.
- **Acabado:** Satinado o brillante.

- **Materiale:** Acciaio inossidabile.
- **Finitura:** Satinato o brillante.

REPISA  
MENSOLE



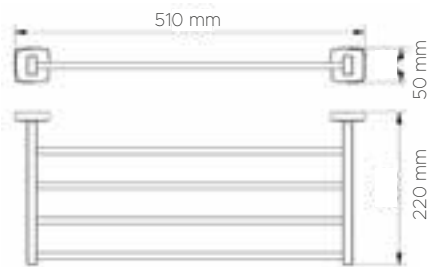
**Ref. 05081**

**Acabado:** Satinado  
**Finitura:** *Satinato*

**Ref. 05082**

**Acabado:** Brillante  
**Finitura:** *Brillante*

DATOS TÉCNICOS  
DATI TECNICI  
**05081 • 05082**



REPISA CON BARRA TOALLERO INFERIOR  
MENSOLA CON BARRA  
PORTASCIUGAMANI INFERIORE



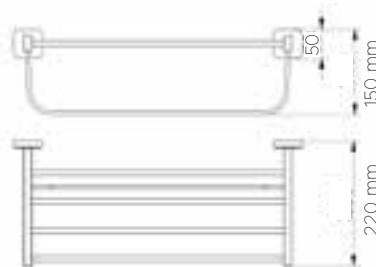
**Ref. 05121**

**Acabado:** Satinado  
**Finitura:** *Satinato*

**Ref. 05083**

**Acabado:** Brillante  
**Finitura:** *Brillante*

DATOS TÉCNICOS  
DATI TECNICI  
**05121 • 05083**



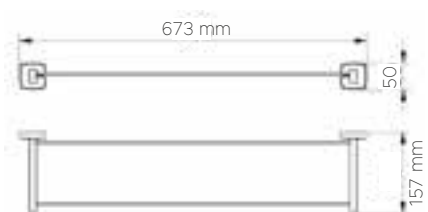
REPISA  
MENSOLE



**Ref. 05137**

**Acabado:** Brillante  
**Finitura:** *Brillante*

DATOS TÉCNICOS  
DATI TECNICI  
**05137**



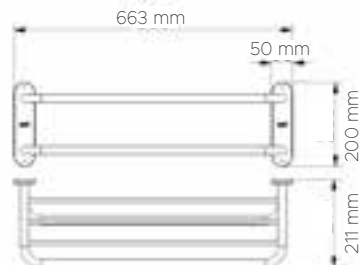
REPISA CON BARRA  
MENSOLE CON BARRA



**Ref. 05003**

**Acabado:** Brillante  
**Finitura:** *Brillante*

DATOS TÉCNICOS  
DATI TECNICI  
**05003**





- **Material:** Acero inoxidable.
- **Acabado:** Satinado o brillante.

- **Materiale:** Acciaio inossidabile.
- **Finitura:** Satinato o brillante.

### PORTARROLLOS CON TAPA PORTAROTOLI CON PROTETTORE



**Ref. 05084**

**Acabado:** Satinado

**Finitura:** *Satinato*

**Ref. 05085**

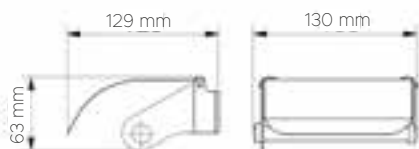
**Acabado:** Brillante

**Finitura:** *Brillante*

#### DATOS TÉCNICOS

*DATI TECNICI*

**05084 • 05085**



### PORTARROLLOS PORTAROTOLI



**Ref. 05088**

**Acabado:** Satinado

**Finitura:** *Satinato*

**Ref. 05089**

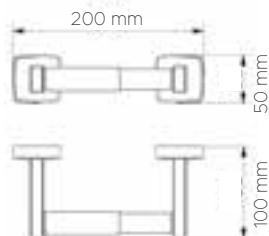
**Acabado:** Brillante

**Finitura:** *Brillante*

#### DATOS TÉCNICOS

*DATI TECNICI*

**05088 • 05089**



### PORTARROLLOS CON MOLDURA PORTAROTOLI CON MODANATURA



**Ref. 05086**

**Acabado:** Satinado

**Finitura:** *Satinato*

**Ref. 05087**

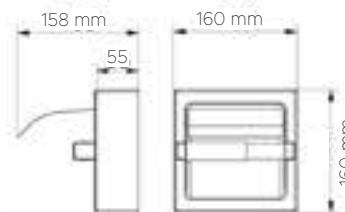
**Acabado:** Brillante

**Finitura:** *Brillante*

#### DATOS TÉCNICOS

*DATI TECNICI*

**05086 • 05087**



### DISPENSADOR TISSUE DISPENSATORE FAZZOLETTI



**Ref. 05073**

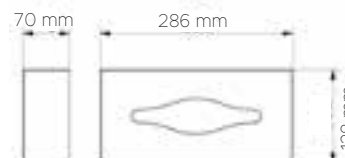
**Acabado:** Brillante

**Finitura:** *Brillante*

#### DATOS TÉCNICOS

*DATI TECNICI*

**05073**



- Material: Zinc.
- Acabado: Mate.

- Materiale: Zinco.
- Finitura: Opaco.

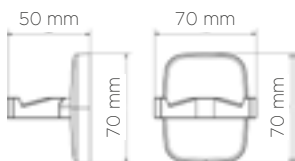
PERCHA DOBLE  
APPENDIABITI DOPPIO



**Ref. 05189**

Acabado: Blanco brillante  
Finitura: **Bianco brillante**

DATOS TÉCNICOS  
DATI TECNICI  
**05189**



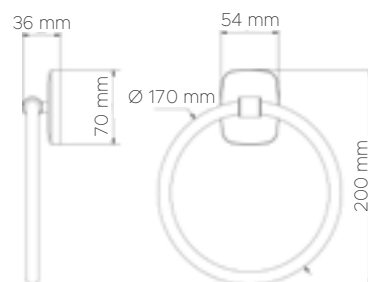
ARO  
CERCHIO



**Ref. 05191**

Acabado: Blanco brillante  
Finitura: **Bianco brillante**

DATOS TÉCNICOS  
DATI TECNICI  
**05191**



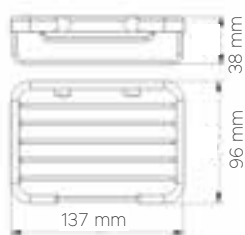
JABONERA MURAL  
PORTASAPONI DA PARETE



**Ref. 05195**

Acabado: Blanco brillante  
Finitura: **Bianco brillante**

DATOS TÉCNICOS  
DATI TECNICI  
**05195**



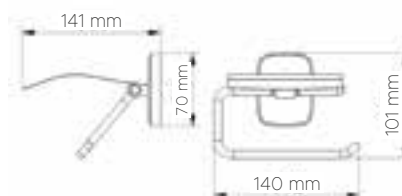
PORTARROLLOS CON TAPA  
PORTAROTOLI CON PROTETTORE



**Ref. 05190**

Acabado: Blanco brillante  
Finitura: **Bianco brillante**

DATOS TÉCNICOS  
DATI TECNICI  
**05190**



# ACCESORIOS DE BAÑO | WHITE BRIGHT

ACCESSORI BAGNO

- Material: Zinc.
- Acabado: Mate.

- Materiale: Zinco.
- Finitura: Opaco.

## PORTARROLLOS DE RESERVA PORTAROTOLI DI SCORTA

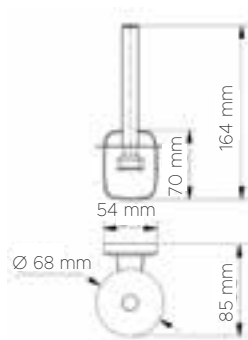


**Ref. 05193**

Acabado: **Blanco brillante**

Finitura: **Bianco brillante**

## DATOS TÉCNICOS DATI TECNICI 05193



## REPISA DE CRISTAL MENSOLA IN CRISTALLO

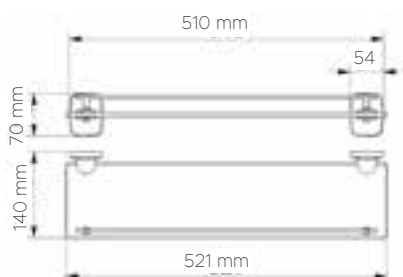


**Ref. 05192**

Acabado: **Blanco brillante**

Finitura: **Bianco brillante**

## DATOS TÉCNICOS DATI TECNICI 05192



## BARRA TOALLA BARRE PORTASCIUGAMANI



**Ref. 05194**

Acabado: **Blanco brillante**

Finitura: **Bianco brillante**

## DATOS TÉCNICOS DATI TECNICI 05194



- Material: Zinc.
- Acabado: Brillante.

- Materiale: Zinco.
- Finitura: Brillante.

PERCHA DOBLE  
 APPENDIABITI DOPPIO



**Ref. 05008**

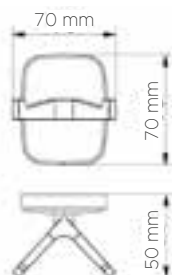
Acabado: Brillante

Finitura: **Brillante**

DATOS TÉCNICOS

DATI TECNICI

**05008**



JABONERA MURAL  
 PORTASAPONI DA PARETE



**Ref. 05012**

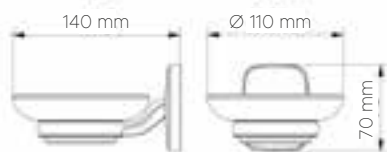
Acabado: Brillante

Finitura: **Brillante**

DATOS TÉCNICOS

DATI TECNICI

**05012**



ARO  
 CERCHIO



**Ref. 05011**

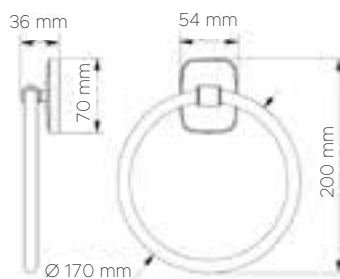
Acabado: Brillante

Finitura: **Brillante**

DATOS TÉCNICOS

DATI TECNICI

**05011**



VASO SOPORTE MURAL  
 BICCHIERE DA PARETE



**Ref. 05133**

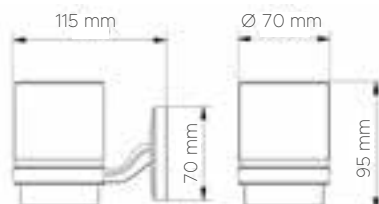
Acabado: Brillante

Finitura: **Brillante**

DATOS TÉCNICOS

DATI TECNICI

**05133**



- Material: Zinc.
- Acabado: Brillante.

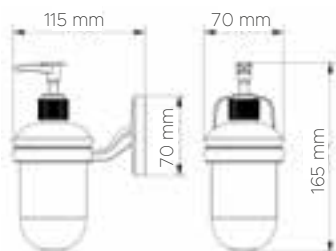
- Materiale: Zinc.
- Finitura: Brillante.

DOSIFICADOR DE JABÓN MURAL  
DISPENSATORE DI SAPONE DA PARETE



**Ref. 05136**  
Acabado: Brillante  
Finitura: **Brillante**

DATOS TÉCNICOS  
DATI TECNICI  
**05136**

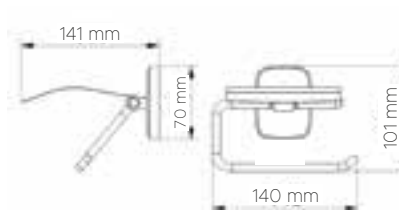


PORTARROLLOS CON TAPA  
PORTAROTOLI CON PROTETTORE



**Ref. 05010**  
Acabado: Brillante  
Finitura: **Brillante**

DATOS TÉCNICOS  
DATI TECNICI  
**05010**

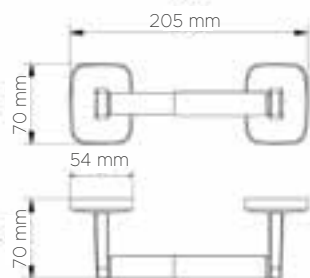


PORTARROLLOS SIN TAPA  
PORTAROTOLI SENZA PROTETTORE



**Ref. 05134**  
Acabado: Brillante  
Finitura: **Brillante**

DATOS TÉCNICOS  
DATI TECNICI  
**05134**

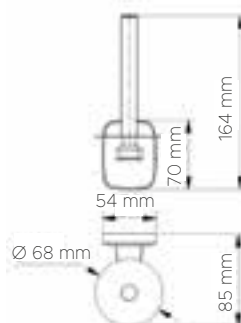


PORTARROLLOS DE RESEVA  
PORTAROTOLI DI SCORTA



**Ref. 05135**  
Acabado: Brillante  
Finitura: **Brillante**

DATOS TÉCNICOS  
DATI TECNICI  
**05135**



- Material: Zinc.
- Acabado: Brillante.

- Materiale: Zinco.
- Finitura: Brillante.

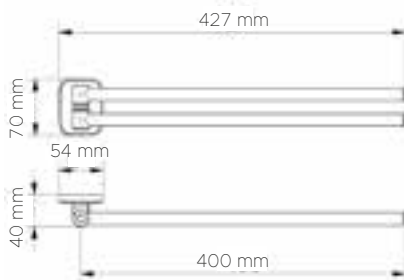
BARRA DOBLE PARA TOALLAS  
 BARRA DOPPIO SUPPORTO



**Ref. 05014**

Acabado: **Brillante**  
 Finitura: **Brillante**

DATOS TÉCNICOS  
 DATI TECNICI  
**05014**



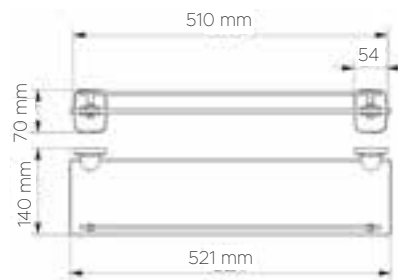
REPISA DE CRISTAL  
 MENSOLA IN CRISTALLO



**Ref. 05015**

Acabado: **Brillante**  
 Finitura: **Brillante**

DATOS TÉCNICOS  
 DATI TECNICI  
**05015**



BARRA TOALLA  
 BARRE PORTASCIUGAMANI



**Ref. 05041**

Acabado: **Brillante**  
 Finitura: **Brillante**

DATOS TÉCNICOS  
 DATI TECNICI  
**05041**



**Ref. 05013**

Acabado: **Brillante**  
 Finitura: **Brillante**

DATOS TÉCNICOS  
 DATI TECNICI  
**05013**





**Ref. 05033**

Acabado: **Satinado**  
Finitura: **Satinato**



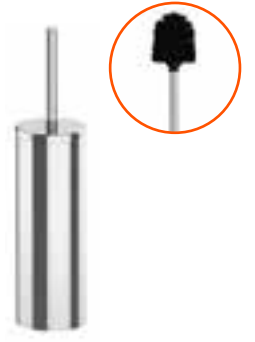
**Ref. 05159**

Acabado: **Negro mate**  
Finitura: **Nero opaco**



**Ref. 05070**

Acabado: **Satinado**  
Finitura: **Satinato**



**Ref. 05093**

Acabado: **Brillante**  
Finitura: **Brillante**

**Ref. 05001**

Acabado: **Brillante**  
Finitura: **Brillante**

**Ref. 05188**

Acabado: **Negro mate**  
Finitura: **Nero opaco**  
Colocación: **Al suelo**

Posicionamiento: **Da pavimento**

**Ref. 05071**

Acabado: **Brillante**  
Finitura: **Brillante**

• **Material:**  
Latón cromado.

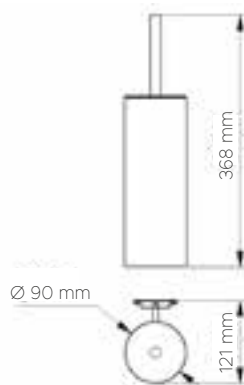
• **Material:** Acero inoxidable.

• **Materiale:**  
Acciaio inossidabile.

• **Materiale:**  
Ottone cromato.

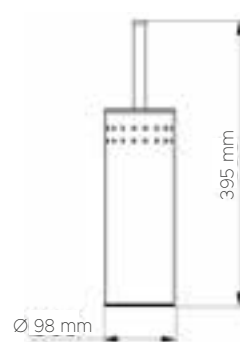
DATOS TÉCNICOS  
DATI TECNICI

05001 • 05033 • 05159



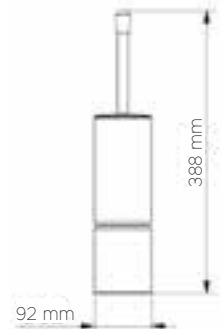
DATOS TÉCNICOS  
DATI TECNICI

05070 • 05071 • 05188



DATOS TÉCNICOS  
DATI TECNICI

05093



DISPENSADOR DE BOLSAS HIGIÉNICAS  
DISPENSER DI SACCHETTI IGIENICI



**Ref. 07036**

Acabado: **Satinado**  
Finitura: **Satinato**



**Ref. 07037**

Acabado: **Blanco**  
Finitura: **Bianco**

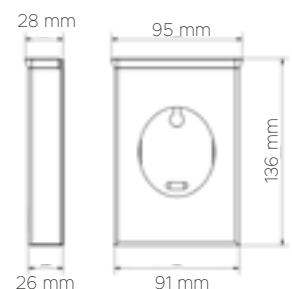


**Ref. 07038**

Acabado: **Brillante**  
Finitura: **Brillante**

DATOS TÉCNICOS  
DATI TECNICI

07036 • 07037 • 07038



• **Material:** Acero inoxidable.

• **Materiale:** Acciaio inossidabile.

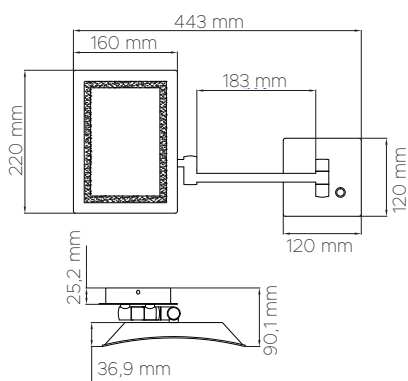
ESPEJO CUADRADO  
DE 3 AUMENTOS CON LUZ LED  
SPECCHIO QUADRATO  
X3 CON LUCE LED



**Ref. 05181**

Acabado: Brillante  
Finitura: **Brillante**  
Material: Cromado  
Materiale: **Cromato**  
Con enchufe  
**Con spina**

DATOS TÉCNICOS  
DATI TECNICI  
**05181**



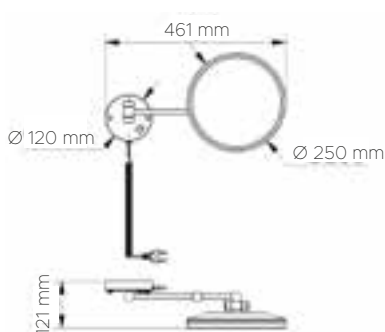
ESPEJO REDONDO  
DE 3 AUMENTOS CON LUZ LED  
SPECCHIO ROTONDO  
X3 CON LUCE LED



**Ref. 05092**

Acabado: Brillante  
Finitura: **Brillante**  
Material: Cromado  
Materiale: **Cromato**  
Con enchufe  
**Con spina**

DATOS TÉCNICOS  
DATI TECNICI  
**05092**



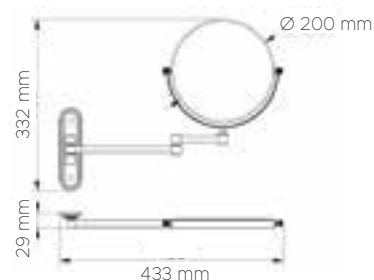
ESPEJO REDONDO  
DE 3 AUMENTOS CON BRAZO  
SPECCHIO ROTONDO  
X3 SU BRACCIO



**Ref. 05122**

Acabado: Brillante  
Finitura: **Brillante**  
Material: Latón cromado  
Materiale: **Ottone cromato**

DATOS TÉCNICOS  
DATI TECNICI  
**05122**





ESPEJO REDONDO  
DE 3 AUMENTOS CON BRAZO  
SPECCHIO ROTONDO  
X3 SU BRACCIO



**Ref. 05023**

Acabado: Brillante

Finitura: **Brillante**

Material: Acero inoxidable y latón cromado

Materiale: **Acciaio inossidabile e ottone cromato**

ESPEJO REDONDO  
DE 5 AUMENTOS CON LUZ Y BRAZO  
SPECCHIO ROTONDO 5X  
CON LUCE E BRACCIO



**Ref. 05196**

Acabado: Negro mate

Finitura: **Nero opaco**

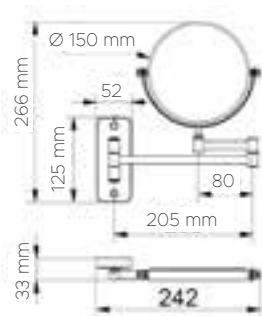
Luz led con batería

Adaptador y cable usb

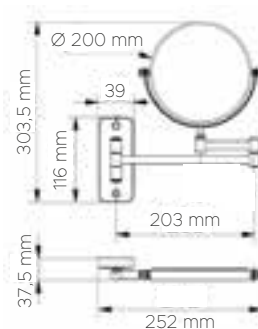
**Luce LED con batteria**

**Adattatore e cavo usb**

DATOS TÉCNICOS  
DATI TECNICI  
**05023**



DATOS TÉCNICOS  
DATI TECNICI  
**05196**



ESPEJO REDONDO  
DE 3 AUMENTOS CON SOPORTE  
SPECCHIO ROTONDO  
X3 SU RIPIANO



**Ref. 05142**

Acabado: Brillante  
Finitura: **Brillante**  
Material: Cromado  
Materiale: **Cromato**

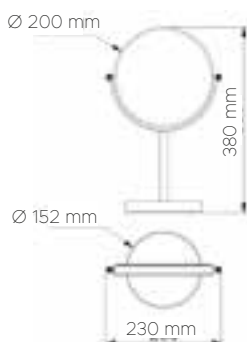
ESPEJO REDONDO  
DE 3 AUMENTOS DE SOBREMESA  
SMART SPECCHIO DA TAVOLO  
ROTONDO CON INGRANDIMENTO 3X



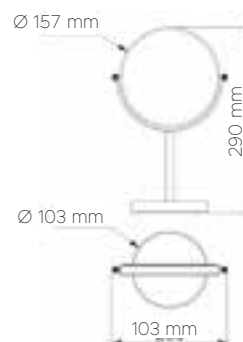
**Ref. 05197**

Acabado: Brillante  
Finitura: **Brillante**  
Material: Cromado  
Materiale: **Cromato**

DATOS TÉCNICOS  
DATI TECNICI  
**05142**



DATOS TÉCNICOS  
DATI TECNICI  
**05197**



ESPEJO REDONDO  
DE 3 AUMENTOS  
SPECCHIO  
ROTONDO X3



**Ref. 05166**

Acabado: Brillante

Finitura: **Brillante**

Material: Latón cromado

Materiale: **Ottone cromato**

ESPEJO CUADRADO  
DE 3 AUMENTOS  
SPECCHIO  
QUADRATO X3



**Ref. 05164**

Acabado: Brillante

Finitura: **Brillante**

Material: Latón cromado

Materiale: **Ottone cromato**

ESPEJO CUADRADO  
DE 3 AUMENTOS CON SOPORTE  
SPECCHIO QUADRATO  
X3 SU RIPIANO



**Ref. 05165**

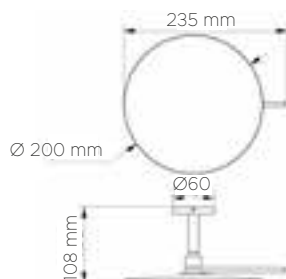
Acabado: Brillante

Finitura: **Brillante**

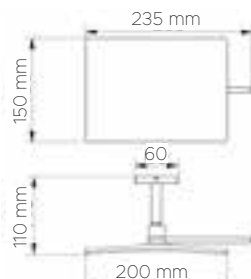
Material: Latón cromado

Materiale: **Ottone cromato**

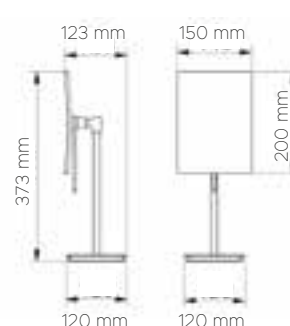
DATOS TÉCNICOS  
DATI TECNICI  
**05166**



DATOS TÉCNICOS  
DATI TECNICI  
**05164**



DATOS TÉCNICOS  
DATI TECNICI  
**05165**



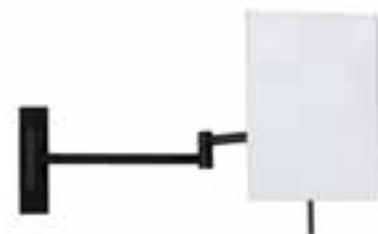
ESPEJO CUADRADO  
DE 3 AUMENTOS CON SOPORTE  
SPECCHIO QUADRATO  
X3 SU RIPIANO



**Ref. 05182**

Acabado: Negro mate  
Finitura: Nero opaco  
Material: Latón cromado  
Materiale: **Ottone cromato**

ESPEJO CUADRADO  
DE 3 AUMENTOS CON BRAZO  
SPECCHIO QUADRATO  
X3 SU BRACCIO



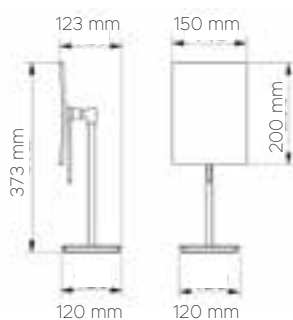
**Ref. 05163**

Acabado: Brillante  
Finitura: **Brillante**  
Material: Latón cromado  
Materiale: **Ottone cromato**

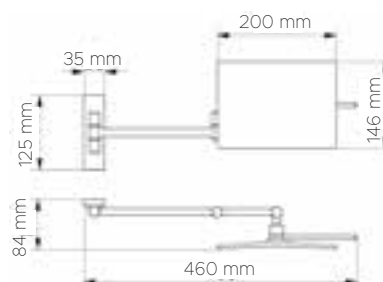
**Ref. 05183**

Acabado: Negro mate  
Finitura: Nero opaco  
Material: Latón cromado  
Materiale: **Ottone cromato**

DATOS TÉCNICOS  
DATI TECNICI  
**05182**



DATOS TÉCNICOS  
DATI TECNICI  
**05163 • 05183**



• **Material:** Latón cromado.

• **Materiale:** Ottone cromato.

JABONERA RECTANGULAR  
PORTASAPONE RETTANGOLARE

JABONERA RECTANGULAR GRANDE  
PORTASAPONE GRANDE RETTANGOLARE



**Ref. 05184**

Acabado: Negro mate  
Finitura: **Nero opaco**

**Ref. 05018**

Acabado: Brillante  
Finitura: **Brillante**

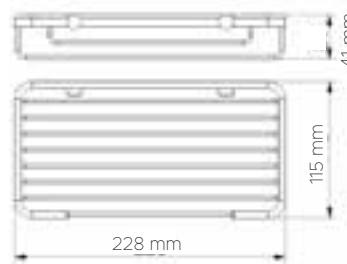
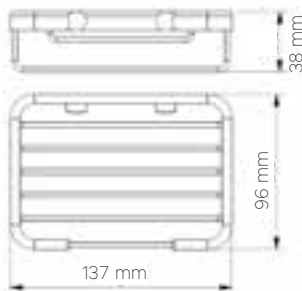
**Ref. 05094**

Acabado: Brillante  
Finitura: **Brillante**

JABONERA MANUAL  
CASSETTO PER  
SAPONE MURALE

DATOS TÉCNICOS  
DATI TECNICI  
05195 • 05018 • 05184

DATOS TÉCNICOS  
DATI TECNICI  
05094



**Ref. 05195**

Acabado: Blanco mate  
Finitura: **Bianco opaco**

JABONERA TRIANGULAR  
PORTASAPONE TRIANGOLARE

JABONERA TRIANGULAR PROFUNDA  
PORTASAPONE TRIANGOLARE PROFONDO



**Ref. 05185**

Acabado: Negro mate  
Finitura: **Nero opaco**

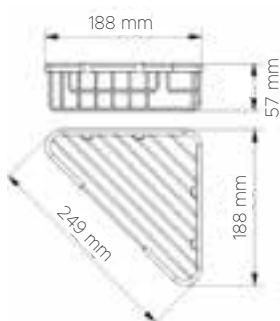
**Ref. 05095**

Acabado: Brillante  
Finitura: **Brillante**

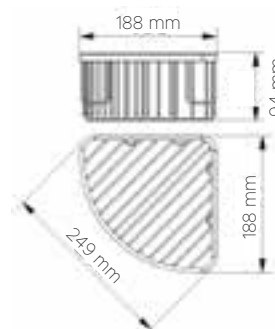
**Ref. 05096**

Acabado: Brillante  
Finitura: **Brillante**

DATOS TÉCNICOS  
DATI TECNICI  
05095 • 05185



DATOS TÉCNICOS  
DATI TECNICI  
05096





VESTUARIO

Sala Fitness

# Fuentes de agua

---

## *Fontane d'acqua*



Gym stu



**Ref. 09001**

Acabado: **Brillante**

Finitura: **Brillante**



**Ref. 09016**

Acabado: **Brillante**

Finitura: **Brillante**

- Fuente con cuello de cisne y surtidor manual.
- Termostato interior regulador de temperatura.
  - **Material:** Acero inoxidable.
  - **Temperaturas:**  
Ambiente 30°C, Entrada 20°C, Salida 10°C.
  - **Capacidad de refrigeración:**  
25l/h. Entre 6°C y 10°C.
- **Ciclo recomendado del cambio de filtro:** 6/12 meses.

- Fuente con cuello de cisne, surtidor manual y pedal.
- Termostato interior regulador de temperatura.
  - **Material:** Acero inoxidable.
  - **Temperaturas:**  
Ambiente 30°C, Entrada 20°C, Salida 10°C.
  - **Capacidad de refrigeración:**  
25l/h. Entre 6°C y 10°C.
- **Ciclo recomendado del cambio de filtro:** 6/12 meses.

- Fontana d'acqua con beccuccio alto ed erogazione manuale.
- Regolatore temperatura tramite termostato interno.
- **Materiale:** Acciaio inossidabile.
- **Temperature:**

Ambiente 30°C, Entrata 20°C, Uscita 10°C.

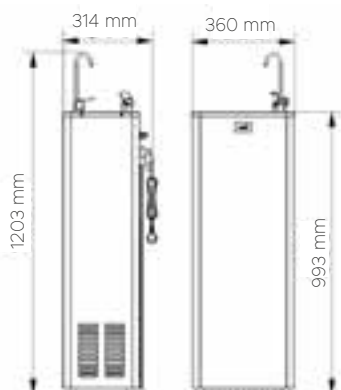
- **Capacità di raffreddamento:** 25l/h. Tra 6°C e 10°C.
- **Ciclo di sostituzione del filtro consigliato:** 6/12 mesi.

- Fontana d'acqua con beccuccio alto ed erogazione manuale e pedale.
- Regolatore temperatura tramite termostato interno.
- **Materiale:** Acciaio inossidabile.
- **Temperature:**

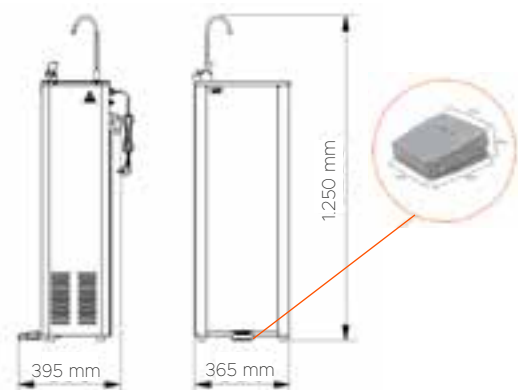
Ambiente 30°C, Entrata 20°C, Uscita 10°C.

- **Capacità di raffreddamento:** 25l/h. Tra 6°C e 10°C.
- **Ciclo di sostituzione del filtro consigliato:** 6/12 mesi.

**DATOS TÉCNICOS**  
DATI TECNICI  
**09001**



**DATOS TÉCNICOS**  
DATI TECNICI  
**09016**







**Ref. 09009**

Acabado: **Brillante**

Finitura: **Brillante**

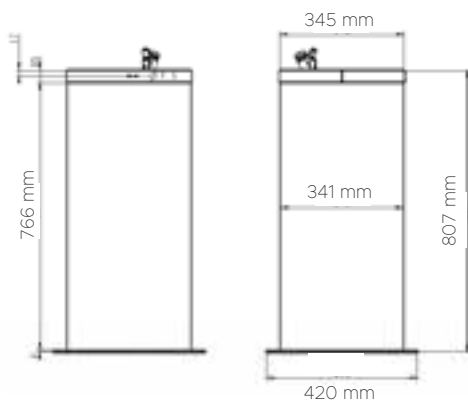
- Fuente exterior instalada a red.
- Base empotrada al suelo y cuerpo atornillado.
  - Sin capacidad de enfriar.
  - **Material:** Acero inoxidable.
  - **Base:** 420 mm.

- Fontana esterna connessa alla rete.
- Installazione su suolo e struttura avvvitabile.
- Senza sistema di raffreddamento.
- **Materiale:** Acciaio inossidabile.
- **Base:** 420 mm.

**DATOS TÉCNICOS**

*DATI TECNICI*

**09009**



**Ref. 09004**

Recambio de filtro  
de carbono.

*Ricambio filtro  
al carbone.*



**Ref. 09005**

Recambio de filtro  
de partículas.

*Ricambio filtro  
anti-particelle.*



**Ref. 09006**

Grifo rellenavasos.

*Rubinetto di ricambio.*



**Ref. 09007**

Grifo pulsador.

*Rubinetto a pulsante.*

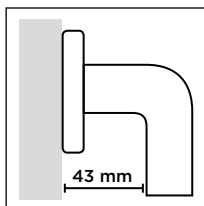


# Barras de ayuda

---

## *Barre di supporto*





Incluyen tornillos  
y tacos

Includi viti  
e tacos



Acero inoxidable + Epoxi.  
Acabado Epoxi Negro Mate.

*Acciaio inossidabile + Epossidica.*  
*Finitura Epossidica Nera Opaco.*



Acero inoxidable + Epoxi.  
Acabado Epoxi Blanco.

*Acciaio inossidabile + Epossidica.*  
*Finitura Epossidica Bianca.*



Acero inoxidable + Nylon.  
Acabado Nylon Blanco.

*Acciaio inossidabile + Nylon.*  
*Finitura Nylon Bianco.*



Acero inoxidable.  
Acabado Satinado.

*Acciaio inossidabile.*  
*Finitura Satinato.*



Acero inoxidable.  
Acabado Brillante.

*Acciaio inossidabile.*  
*Finitura Brillante.*



- **Material:** Acero inoxidable.
- $\varnothing$ : 32 mm.
- **Espesor:** 1,2 mm.

- **Materiale:** Acciaio inossidabile.
- $\varnothing$ : 32 mm.
- **Spessore:** 1,2 mm.

### BARRA RECTA BARRA RETTA



**Acabado:**  
Epoxi negro mate  
*Finitura:*  
**Epossidica**  
nero opaco

**Ref. 02277**  
L1: 300 mm.

**Ref. 02278**  
L1: 400 mm.

**Ref. 02279**  
L1: 600 mm.



**Acabado:**  
Epoxi blanco  
*Finitura:*  
**Epossidica**  
bianca

**Ref. 02012**  
L1: 300 mm.

**Ref. 02060**  
L1: 400 mm.

**Ref. 02061**  
L1: 500 mm.

**Ref. 02041**  
L1: 600 mm.

**Ref. 02011**  
L1: 750 mm.

**Ref. 02063**  
L1: 900 mm.

**Ref. 02064**  
L1: 1.200 mm.



**Acabado:**  
Nylon blanco  
*Finitura:*  
**Nylon blanco**

**Ref. 02250**  
L1: 300 mm.

**Ref. 02065**  
L1: 400 mm.

**Ref. 02066**  
L1: 500 mm.

**Ref. 02067**  
L1: 600 mm.

**Ref. 02251**  
L1: 750 mm.

**Ref. 02068**  
L1: 900 mm.

**Ref. 02069**  
L1: 1.200 mm.



**Acabado:**  
Satinado  
*Finitura:*  
**Satinato**

**Ref. 02007**  
L1: 300 mm.

**Ref. 02070**  
L1: 400 mm.

**Ref. 02071**  
L1: 500 mm.

**Ref. 02039**  
L1: 600 mm.

**Ref. 02002**  
L1: 750 mm.

**Ref. 02072**  
L1: 900 mm.

**Ref. 02073**  
L1: 1.200 mm.



**Acabado:**  
Brillante  
*Finitura:*  
**Brillante**

**Ref. 02043**  
L1: 300 mm.

**Ref. 02074**  
L1: 400 mm.

**Ref. 02075**  
L1: 500 mm.

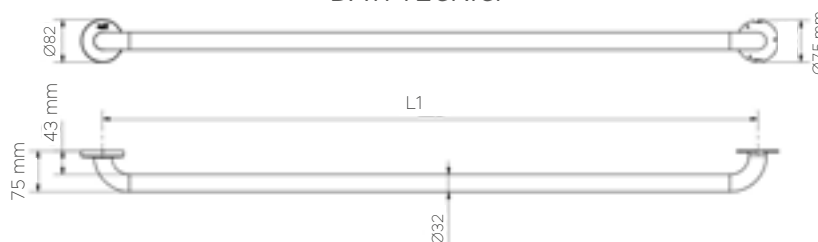
**Ref. 02045**  
L1: 600 mm.

**Ref. 02046**  
L1: 750 mm.

**Ref. 02076**  
L1: 900 mm.

**Ref. 02077**  
L1: 1.200 mm.

### DATOS TÉCNICOS DATI TECNICI



- **Material:** Acero inoxidable.
- $\varnothing$ : 32 mm.
- **Espesor:** 1,2 mm.

- **Materiale:** Acciaio inossidabile.
- $\varnothing$ : 32 mm.
- **Spessore:** 1,2 mm.

BARRA RECTA 3 PUNTOS DE ANCLAJE  
BARRA RETTA 3 PUNTI DI FISSAGGIO

1.200 mm



1.400 mm



**Acabado:**  
Epoxi blanco  
*Finitura:*  
Epossidica  
bianca

**Ref. 02086**  
L1: 1.200 mm.

**Ref. 02087**  
L1: 1.400 mm.



**Acabado:**  
Nylon blanco  
*Finitura:*  
Nylon bianco

**Ref. 02088**  
L1: 1.200 mm.

**Ref. 02089**  
L1: 1.400 mm.



**Acabado:**  
Satinado  
*Finitura:*  
Satinato

**Ref. 02090**  
L1: 1.200 mm.

**Ref. 02091**  
L1: 1.400 mm.



**Acabado:**  
Brillante  
*Finitura:*  
Brillante

**Ref. 02092**  
L1: 1.200 mm.

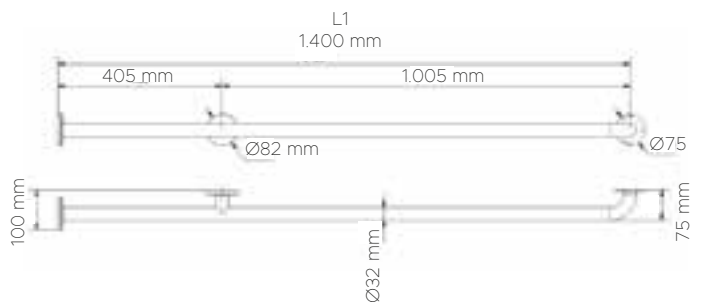
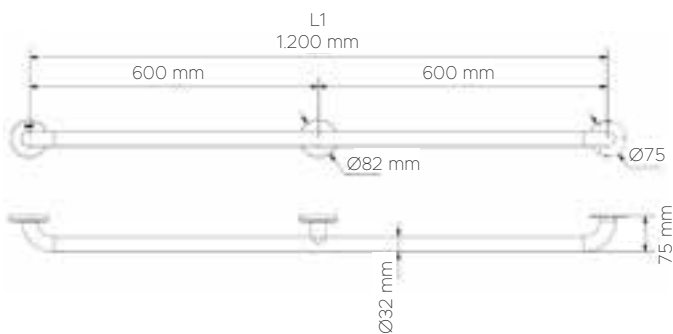
**Ref. 02093**  
L1: 1.400 mm.

DATOS TÉCNICOS  
DATI TECNICI

02086 • 02088 • 02090 • 02092

DATOS TÉCNICOS  
DATI TECNICI

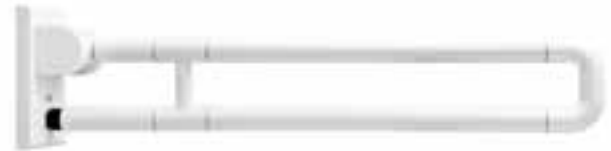
02087 • 02089 • 02091 • 02093



- **Material:** Acero inoxidable.
- $\varnothing$ : 32 mm.
- **Espesor:** 1,2 mm.

- **Materiale:** Acciaio inossidabile.
- $\varnothing$ : 32 mm.
- **Spessore:** 1,2 mm.

BARRA ABATIBLE  
BARRA ABBATTIBILI



\*  $\varnothing$ : 35 mm.



**Acabado:**  
Epoxi negro mate  
*Finitura:*  
**Epossidica**  
nero opaco

**Ref. 02280**  
L1: 800 mm.



**Acabado:**  
Epoxi blanco  
*Finitura:*  
**Epossidica**  
bianca

**Ref. 02010**  
L1: 800 mm.



**Acabado:**  
Satinado  
*Finitura:*  
**Satinato**

**Ref. 02001**  
L1: 800 mm.



**Acabado:**  
Brillante  
*Finitura:*  
**Brillante**

**Ref. 02042**  
L1: 800 mm.



**Acabado:**  
Nylon blanco  
*Finitura:*  
**Nylon blanco**

**Ref. 02097**  
L1: 800 mm.

**Ref. 02096**  
L1: 600 mm.

**Ref. 02048**  
L1: 600 mm.

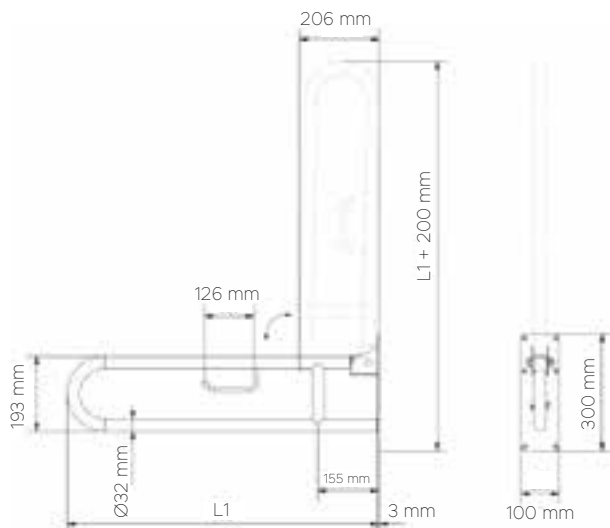
**Ref. 02102**  
L1: 600 mm.

**Ref. 02100**  
L1: 600 mm.

DATOS TÉCNICOS

DATI TECNICI

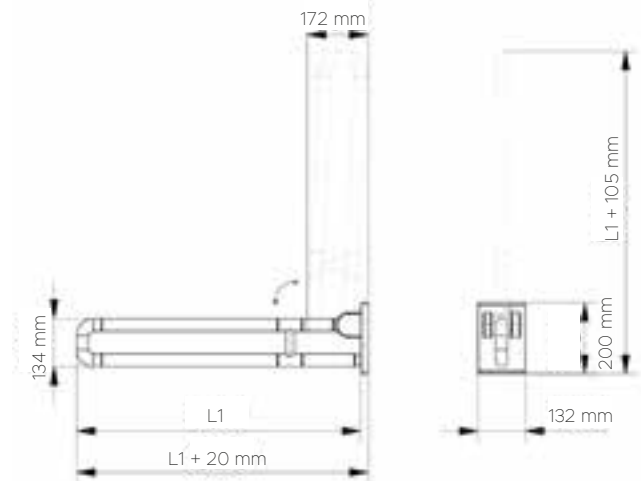
02001 • 02010 • 02042 • 02048  
02096 • 02102 • 02280



DATOS TÉCNICOS

DATI TECNICI

02097 • 02100



# BARRAS DE AYUDA BARRE DI SUPPORTO

## INOX



- **Material:** Acero inoxidable.
  - $\varnothing$ : 32 mm.
  - **Espesor:** 1,2 mm.

- **Materiale:** Acciaio inossidabile.
  - $\varnothing$ : 32 mm.
  - **Spessore:** 1,2 mm.

BARRA ABATIBLE CON PATA  
BARRA ABBATTIBILE CON PIEDINO

BARRA ABATIBLE CON PIE  
BARRA ABBATTIBILE CON PIEDE



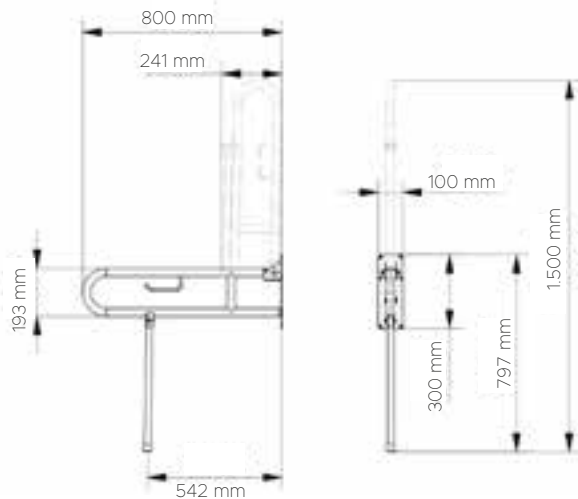
<b>Acabado:</b> <b>Satinado</b> Finitura: <b>Satinato</b>	<b>Acabado:</b> <b>Brillante</b> Finitura: <b>Brillante</b>	<b>Acabado:</b> <b>Epoxi blanco</b> Finitura: <b>Epossidica bianca</b>	<b>Acabado:</b> <b>Nylon blanco</b> Finitura: <b>Nylon bianco</b>
<b>02276</b>	<b>02275</b>	<b>02281</b>	<b>02282</b>

<b>Acabado:</b> <b>Satinado</b> Finitura: <b>Satinato</b>	<b>Acabado:</b> <b>Brillante</b> Finitura: <b>Brillante</b>	<b>Acabado:</b> <b>Epoxi blanco</b> Finitura: <b>Epossidica bianca</b>	<b>Acabado:</b> <b>Nylon blanco</b> Finitura: <b>Nylon bianco</b>
<b>02004</b>	<b>02110</b>	<b>02033</b>	<b>02109*</b>

\*No dispone de portarrollos para papel higiénico. Ver plano 02194.  
\*Non ha il porta carta igienica. Vedi mappa 02194.

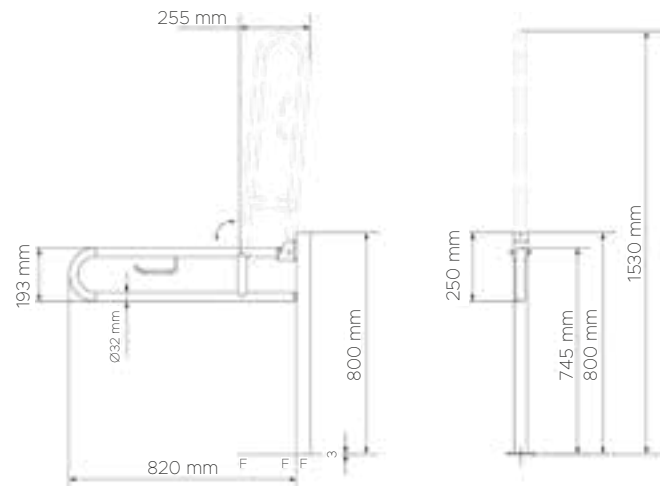
### DATOS TÉCNICOS DATI TECNICI

02275 • 02276 • 02281 • 02282



### DATOS TÉCNICOS DATI TECNICI

02004 • 02033 • 02110





# BARRAS DE AYUDA BARRE DI SUPPORTO

## INOX



- **Material:** Acero inoxidable.
- $\varnothing$ : 32 mm.
- **Espesor:** 1,2 mm.

- **Materiale:** Acciaio inossidabile.
- $\varnothing$ : 32 mm.
- **Spessore:** 1,2 mm.

BARRA RECTA ABATIBLE CON PATA  
BARRE RETTA ABBATTIBILE CON PIEDINO

BARRA ABATIBLE DE GIRO HORIZONTAL CON PIE  
BARRE ABBATTIBILE ORIZZONTALMENTE CON PIEDE



**Acabado:**  
**Satinado**  
Finitura:  
**Satinato**

**02049**



**Acabado:**  
**Brillante**  
Finitura:  
**Brillante**

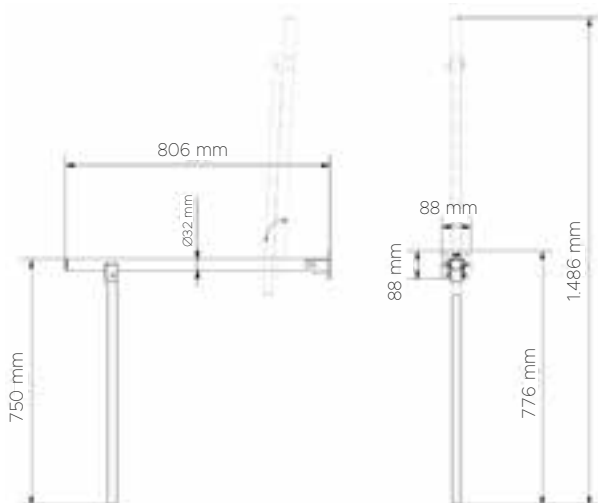
**02108**



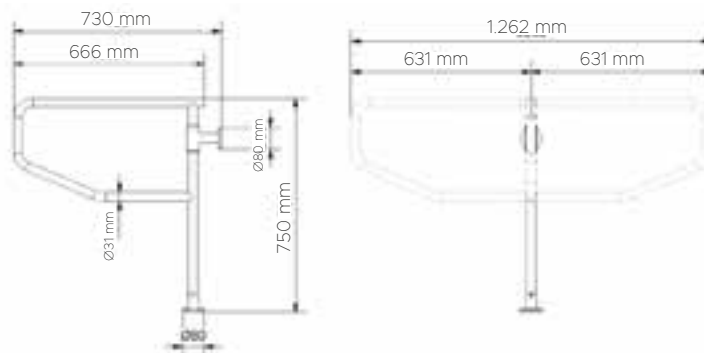
**Acabado:**  
**Satinado**  
Finitura:  
**Satinato**

**02112**

DATOS TÉCNICOS  
DATI TECNICI  
**02049 • 02108**



DATOS TÉCNICOS  
DATI TECNICI  
**02112**



- **Material:** Acero inoxidable.
  - $\varnothing$ : 32 mm.
  - **Espesor:** 1,2 mm.

- **Materiale:** Acciaio inossidabile.
  - $\varnothing$ : 32 mm.
  - **Spessore:** 1,2 mm.

BARRA FIJA 3 PUNTOS ANCLAJE  
BARRA FISSA 3 PUNTI FISSAGGIO



Izquierda  
Sinistra



Derecha  
Destra



**Acabado:**  
Epoxi blanco  
*Finitura:*  
**Epossidica**  
**bianca**

**Ref. 02115**



**Acabado:**  
Nylon blanco  
*Finitura:*  
**Nylon bianco**

**Ref. 02116**



**Acabado:**  
Satinado  
*Finitura:*  
**Satinato**

**Ref. 02036**



**Acabado:**  
Brillante  
*Finitura:*  
**Brillante**

**Ref. 02117**

L1: 600 mm.

Izquierda  
Sinistra

Derecha  
Destra

**Ref. 02120**

**Ref. 02121**

**Ref. 02037**

**Ref. 02122**

L1: 800 mm.

Izquierda  
Sinistra

Derecha  
Destra

**Ref. 02264**

**Ref. 02265**

**Ref. 02266**

**Ref. 02267**

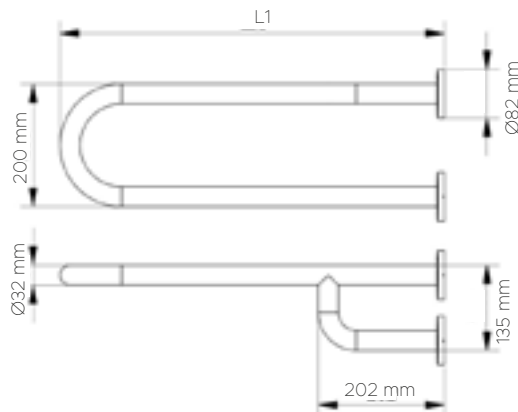
**Ref. 02268**

**Ref. 02269**

**Ref. 02270**

**Ref. 02271**

DATOS TÉCNICOS  
DATI TECNICI



- **Material:** Acero inoxidable.
  - $\varnothing$ : 32 mm.
  - **Espesor:** 1,2 mm.

- **Materiale:** Acciaio inossidabile.
  - $\varnothing$ : 32 mm.
  - **Spessore:** 1,2 mm.

### BARRA FIJA PARED-SUELO 3 PUNTOS DE ANCLAJE BARRA FISSA PARETE-PAVIMENTO 3 PUNTI DI FISSAGGIO



**Acabado:**  
Epoxi blanco  
*Finitura:*  
**Epossidica**  
**bianca**

**Ref. 02125**



**Acabado:**  
Nylon blanco  
*Finitura:*  
**Nylon bianco**

**Ref. 02126**



**Acabado:**  
Satinado  
*Finitura:*  
**Satinato**

**Ref. 02018**



**Acabado:**  
Brillante  
*Finitura:*  
**Brillante**

**Ref. 02127**

Derecha  
*Destra*

Izquierda  
*Sinistra*

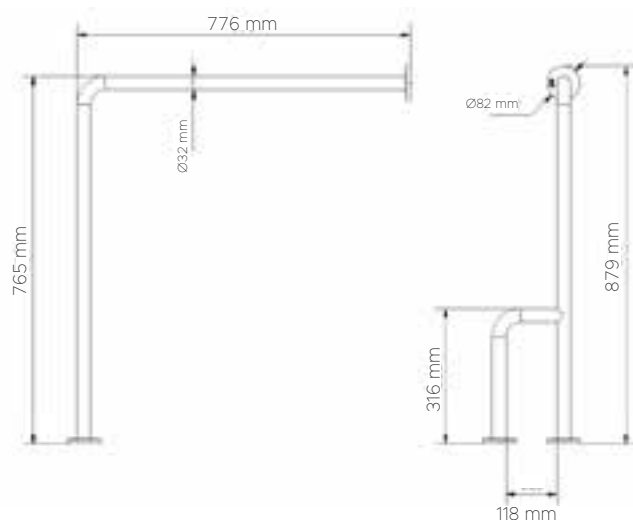
**Ref. 02130**

**Ref. 02131**

**Ref. 02019**

**Ref. 02132**

### DATOS TÉCNICOS DATI TECNICI



- **Material:** Acero inoxidable.
- $\varnothing$ : 32 mm.
- **Espesor:** 1,2 mm.

- **Materiale:** Acciaio inossidabile.
- $\varnothing$ : 32 mm.
- **Spessore:** 1,2 mm.

BARRA FIJA PARED-SUELO 2 PUNTOS DE ANCLAJE  
BARRA FISSA PARETE-PAVIMENTO 2 PUNTI DI FISSAGGIO



**Acabado:**  
**Epoxi blanco**  
*Finitura:*  
**Epossidica  
bianca**

**Ref. 02135**



**Acabado:**  
**Nylon blanco**  
*Finitura:*  
**Nylon bianco**

**Ref. 02136**



**Acabado:**  
**Satinado**  
*Finitura:*  
**Satinato**

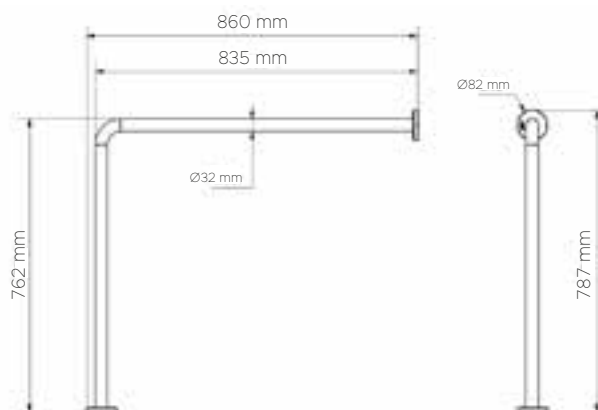
**Ref. 02024**



**Acabado:**  
**Brillante**  
*Finitura:*  
**Brillante**

**Ref. 02137**

DATOS TÉCNICOS  
DATI TECNICI



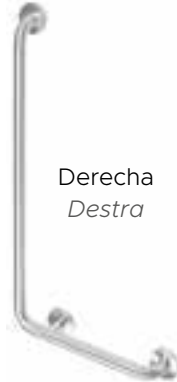
- **Material:** Acero inoxidable.
  - Ø: 32 mm.
  - **Espesor:** 1,2 mm.

- **Materiale:** Acciaio inossidabile.
  - Ø: 32 mm.
  - **Spessore:** 1,2 mm.

BARRA EN ÁNGULO 90°  
BARRA ANGOLATA PARETE 90°



Izquierda  
*Sinistra*



Derecha  
*Destra*



Reversible  
*Reversibile*



**Acabado:**  
Epoxi blanco  
*Finitura:*  
Epossidica  
*bianca*



**Acabado:**  
Nylon blanco  
*Finitura:*  
Nylon bianco



**Acabado:**  
Satinado  
*Finitura:*  
Satinato



**Acabado:**  
Brillante  
*Finitura:*  
Brillante

Izquierda  
*Sinistra*

**Ref. 02140**

**Ref. 02141**

**Ref. 02142**

**Ref. 02143**

Derecha  
*Destra*

**Ref. 02146**

**Ref. 02147**

**Ref. 02148**

**Ref. 02149**

Reversible  
*Reversibile*

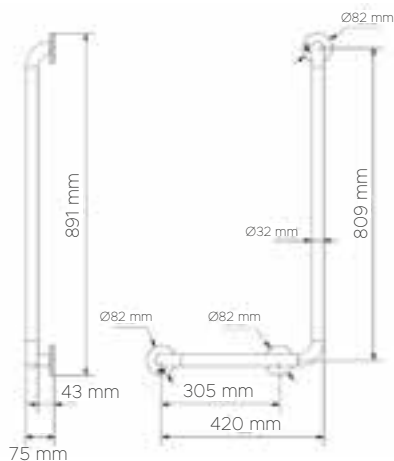
**Ref. 02152**

**Ref. 02153**

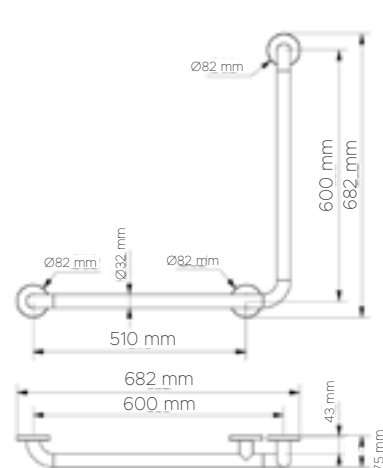
**Ref. 02006**

**Ref. 02155**

DATOS TÉCNICOS  
DATI TECNICI  
Izquierda - Derecha  
*Sinistra - Destra*



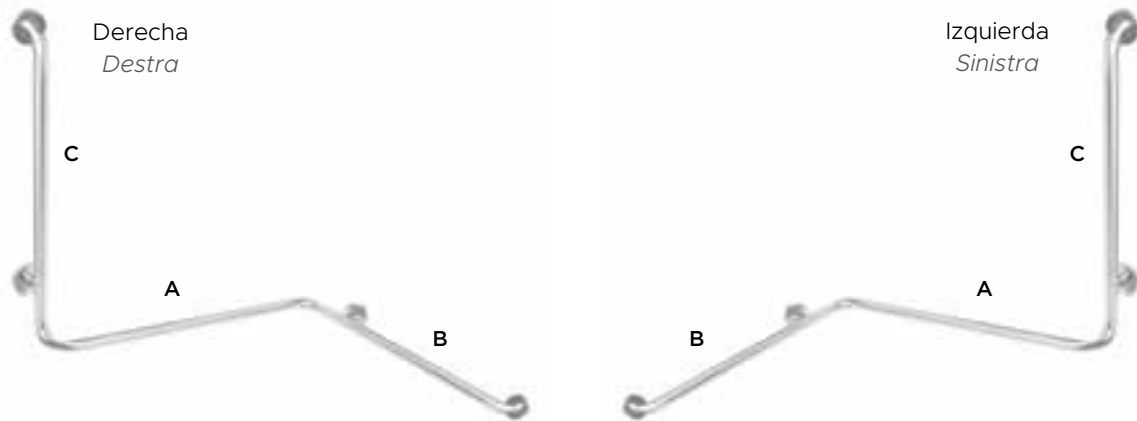
DATOS TÉCNICOS  
DATI TECNICI  
Reversible  
*Reversibile*



- **Material:** Acero inoxidable.
  - $\varnothing$ : 32 mm.
  - **Espesor:** 1,2 mm.

- **Materiale:** Acciaio inossidabile.
  - $\varnothing$ : 32 mm.
  - **Spessore:** 1,2 mm.

BARRA DOS ÁNGULOS  
BARRA DUE ANGOLI



**Acabado:**  
Epoxi blanco  
*Finitura:*  
**Epossidica**  
**bianca**



**Acabado:**  
Nylon blanco  
*Finitura:*  
**Nylon bianco**



**Acabado:**  
Satinado  
*Finitura:*  
**Satinato**



**Acabado:**  
Brillante  
*Finitura:*  
**Brillante**

Derecha  
*Destra*

**Ref. 02163**

**Ref. 02164**

**Ref. 02021**

**Ref. 02166**

Izquierda  
*Sinistra*

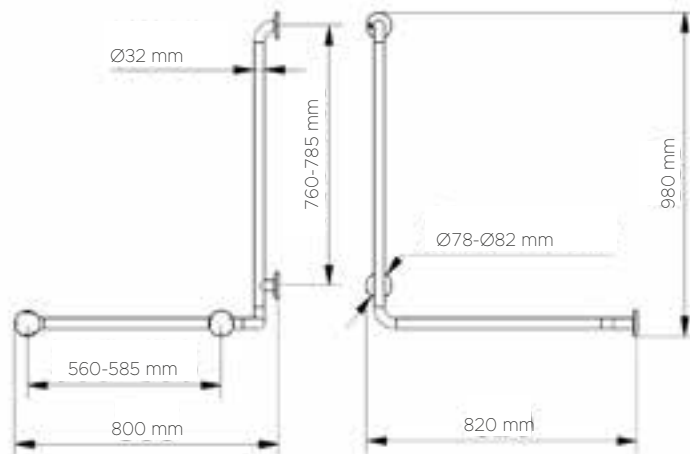
**Ref. 02169**

**Ref. 02170**

**Ref. 02023**

**Ref. 02172**

DATOS TÉCNICOS  
DATI TECNICI



- **Material:** Acero inoxidable.
- $\varnothing$ : 32 mm.
- **Espesor:** 1,2 mm.

- **Materiale:** Acciaio inossidabile.
- $\varnothing$ : 32 mm.
- **Spessore:** 1,2 mm.

BARRA EN ÁNGULO 700x700MM  
BARRA ANGOLATA 700x700MM



**Acabado:**  
Epoxi blanco  
*Finitura:*  
**Epossidica  
bianca**

**Ref. 02174**



**Acabado:**  
Nylon blanco  
*Finitura:*  
**Nylon bianco**

**Ref. 02175**



**Acabado:**  
Satinado  
*Finitura:*  
**Satinato**

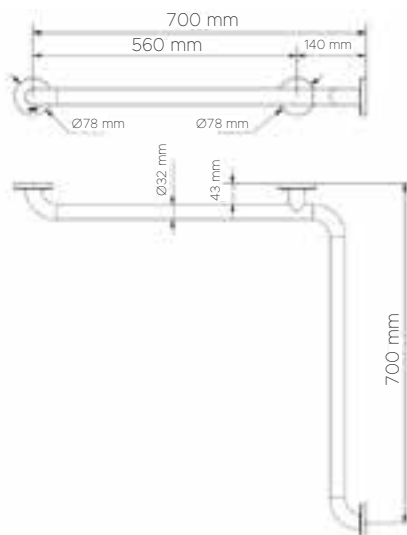
**Ref. 02020**



**Acabado:**  
Brillante  
*Finitura:*  
**Brillante**

**Ref. 02176**

DATOS TÉCNICOS  
DATI TECNICI



- **Material:** Acero inoxidable.
  - $\varnothing$ : 32 mm.
  - **Espesor:** 1,2 mm.

- **Materiale:** Acciaio inossidabile.
  - $\varnothing$ : 32 mm.
  - **Spessore:** 1,2 mm.

BARRA EN ÁNGULO 600x1200MM  
BARRE ANGOLATA 600x1200MM



**Acabado:**  
**Epoxi blanco**  
*Finitura:*  
**Epossidica  
bianca**

**Ref. 02179**



**Acabado:**  
**Nylon blanco**  
*Finitura:*  
**Nylon bianco**

**Ref. 02180**



**Acabado:**  
**Satinado**  
*Finitura:*  
**Satinato**

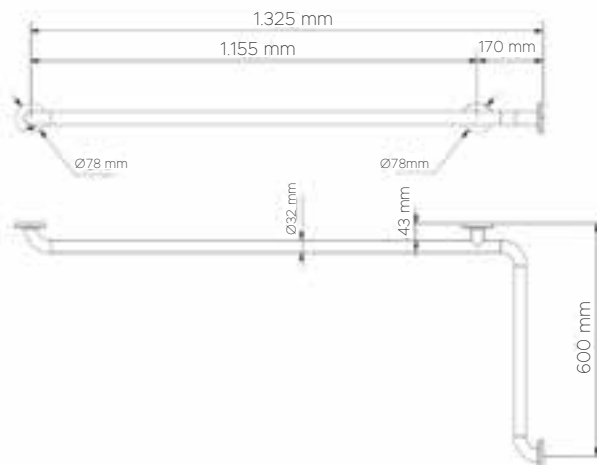
**Ref. 02181**



**Acabado:**  
**Brillante**  
*Finitura:*  
**Brillante**

**Ref. 02182**

DATOS TÉCNICOS  
DATI TECNICI





- **Material:** Acero inoxidable.
- $\varnothing$ : 32 mm.
- **Espesor:** 1,2 mm.

- **Materiale:** Acciaio inossidabile.
- $\varnothing$ : 32 mm.
- **Spessore:** 1,2 mm.

BARRA EN ÁNGULO 135°  
MANIGLIONE ANGOLO 135°



**Acabado:**  
Epoxi blanco  
*Finitura:*  
**Epossidica**  
**bianca**

**Ref. 02158**



**Acabado:**  
Nylon blanco  
*Finitura:*  
**Nylon bianco**

**Ref. 02159**



**Acabado:**  
Satinado  
*Finitura:*  
**Satinato**

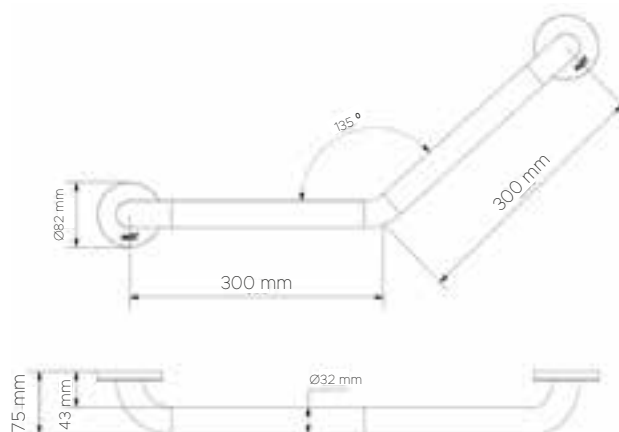
**Ref. 02016**

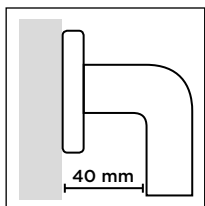


**Acabado:**  
Brillante  
*Finitura:*  
**Brillante**

**Ref. 02160**

DATOS TÉCNICOS  
DATI TECNICI





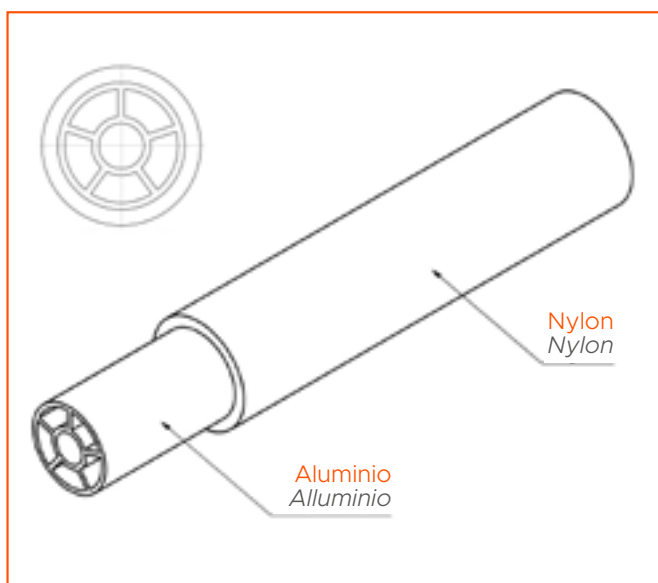
Incluyen tornillos  
y tacos

Includi viti  
e tacos

Aluminio + Nylon.  
Acabado Nylon Blanco.

Aluminio + Nylon.  
Finitura Nylon Bianco.

COMPOSICIÓN:  
COMPOSIZIONE:



- **Material:** Aluminio.
- $\varnothing$ : 35 mm.
- **Acabado:** Nylon blanco.
- **Grosor nylon:** 3 mm.

- **Materiale:** Alluminio.
- $\varnothing$ : 35 mm.
- **Finitura:** Nylon bianco.
- **Spessore nylon:** 3 mm.

BARRA RECTA  
BARRA RETTA



**Ref. 02025**  
L1: 300 mm.

**Ref. 02028**  
L1: 400 mm.

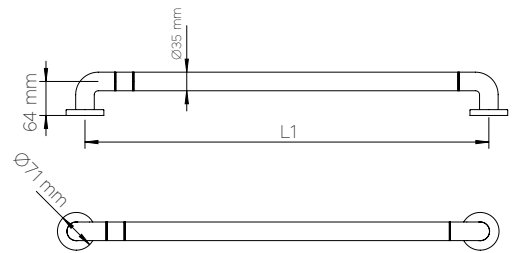
**Ref. 02059**  
L1: 500 mm.

**Ref. 02080**  
L1: 600 mm.

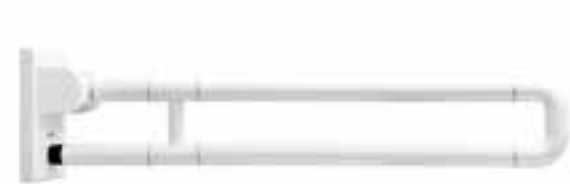
**Ref. 02026**  
L1: 750 mm.

DATOS TÉCNICOS  
DATI TECNICI

02025 • 02026 • 02028  
02059 • 02080



BARRA ABATIBLE  
BARRA ABBATTIBILI

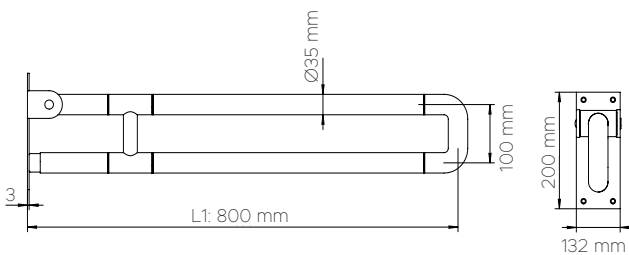


**Ref. 02032**  
L1: 800 mm.

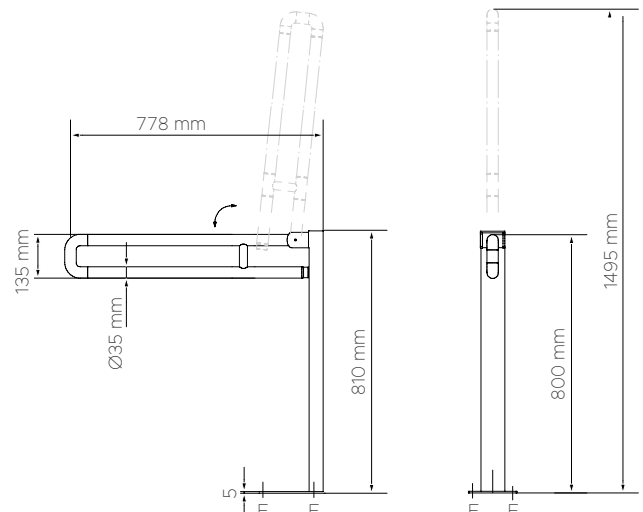


**Ref. 02194**  
L1: 800 mm.

DATOS TÉCNICOS  
DATI TECNICI  
02032



DATOS TÉCNICOS  
DATI TECNICI  
02194 • 02109



- **Material:** Aluminio.
- $\varnothing$ : 35 mm.
- **Acabado:** Nylon blanco.
- **Grosor nylon:** 3 mm.

- **Materiale:** Alluminio.
- $\varnothing$ : 35 mm.
- **Finitura:** Nylon bianco.
- **Spessore nylon:** 3 mm.

BARRA FIJA  
BARRA FISSA



**Ref. 02196**

L1: 600 mm.  
Izquierda  
Sinistra

**Ref. 02195**

L1: 600 mm.  
Derecha  
Destra



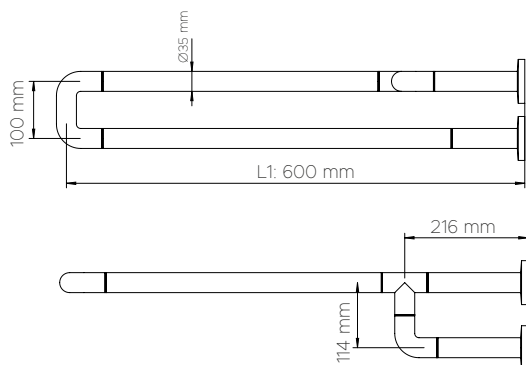
**Ref. 02198**

L1: 800 mm.  
Izquierda  
Sinistra

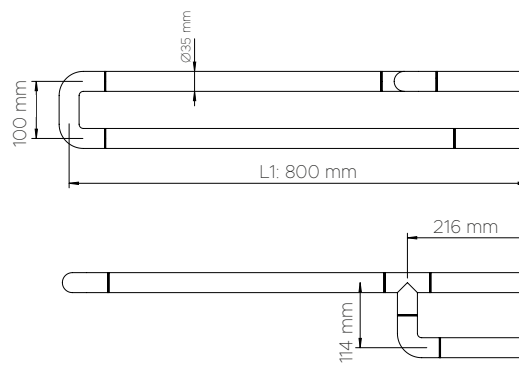
**Ref. 02197**

L1: 800 mm.  
Derecha  
Destra

DATOS TÉCNICOS  
DATI TECNICI  
02195 • 02196



DATOS TÉCNICOS  
DATI TECNICI  
02197 • 02198



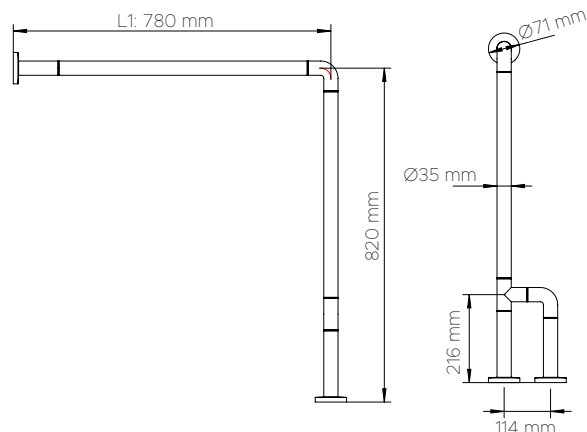
BARRA FIJA PARED-SUELO 3 PUNTOS DE ANCLAJE  
BARRA FISSA PARETE-PAVIMENTO 3 PUNTI DI FISSAGGIO



**Ref. 02202**

L1: 780 mm.

DATOS TÉCNICOS  
DATI TECNICI  
02202



- **Material:** Aluminio.
- $\varnothing$ : 35 mm.
- **Acabado:** Nylon blanco.
- **Grosor nylon:** 3 mm.

- **Materiale:** Alluminio.
- $\varnothing$ : 35 mm.
- **Finitura:** Nylon bianco.
- **Spessore nylon:** 3 mm.

BARRA EN ÁNGULO 90°  
BARRA ANGOLATA PARETE 90°



**Ref. 02200**  
Izquierda  
Sinistra



**Ref. 02201**  
Derecha  
Destra

DATOS TÉCNICOS  
DATI TECNICI  
02200 • 02201

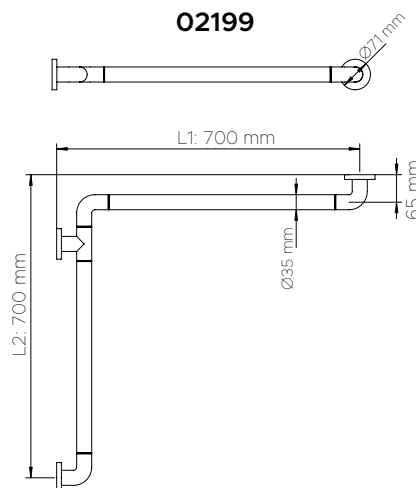


BARRA EN ÁNGULO 700x700MM  
BARRA ANGOLATA 700x700MM

DATOS TÉCNICOS  
DATI TECNICI  
02199



**Ref. 02199**  
L1: 700 mm.  
L2: 700 mm.





# Ayudas técnicas a la movilidad

---

*Aiuti tecnici  
alla mobilità*



MÉNSULAS  
MENSOLE

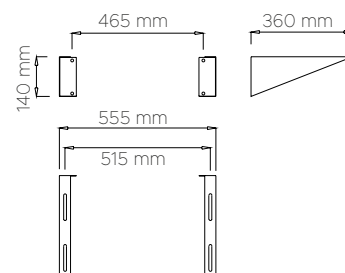


Ref. 02218

- Ménsula fija.
- **Material:** Acero.
- **Acabado:** Blanco.

- *Supporti fissi.*
- **Materiale:** Acciaio.
- **Finitura:** Bianco.

DATOS TÉCNICOS  
DATI TECNICI  
02218

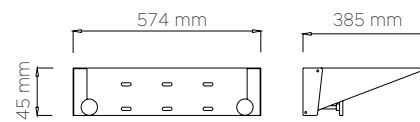


Ref. 02219

- Ménsula con inclinación manual y posición horizontal.
- **Material:** Acero.
- **Acabado:** Blanco.

- *Supporti con inclinazione manuale e posizione orizzontale.*
- **Materiale:** Acciaio.
- **Finitura:** Bianco.

DATOS TÉCNICOS  
DATI TECNICI  
02219

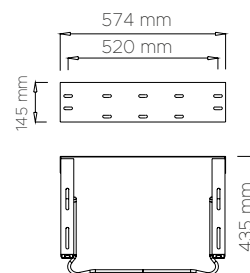


Ref. 02220

- Ménsula con barra de control con mando neumático para regulación frontal.
- **Material:** Acero.
- **Acabado:** Blanco.

- *Supporto con maniglia di controllo ad azionamento pneumatico per la regolazione frontale.*
- **Materiale:** Acciaio.
- **Finitura:** Bianco.

DATOS TÉCNICOS  
DATI TECNICI  
02220





CONJUNTO LAVAMANOS  
SET LAVAMANI

- **Material:** Cerámica.
- **Acabado:** Blanco.

- **Materiale:** Ceramica.
- **Finitura:** Bianco.



**Ref. 02223**

Conjunto lavabo fijo:  
Set lavamani fisso:



**Ref. 02224**

Conjunto lavabo regulación manual:  
Set lavamani regolazione manuale:



**Ref. 02225**

Conjunto lavabo regulación mecánica:  
Set lavamani regolazione meccanica:

02217 + 02218 + 02221 + 02222

02217 + 02219 + 02221 + 02222

02217 + 02220 + 02221 + 02222

LAVAMANOS  
LAVAMANI

GRIFO  
MISCELATORE

SIFÓN FLEXIBLE  
SIFONE FLESSIBILE



**Ref. 02217**

- Lavabo ergonómico con apoyo de codos antisalpicaduras.
- **Material:** Cerámica.
- **Acabado:** Blanco.

- *Lavamani ergonomico con supporto gomito antispruzzo.*
- **Materiale:** Ceramica.
- **Finitura:** Bianco.



**Ref. 02221**

- Grifo monomando con palanca larga.

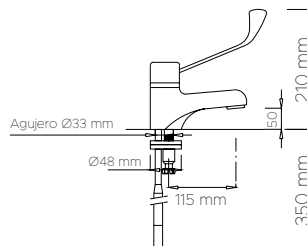
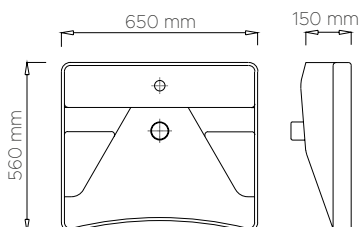
- *Miscelatore a leva lunga.*



**Ref. 02222**

DATOS TÉCNICOS  
DATI TECNICI  
**02221**

DATOS TÉCNICOS  
DATI TECNICI  
**02217**



CISTERNA PARA INODORO  
CASSETA WC



**Ref. 02213**

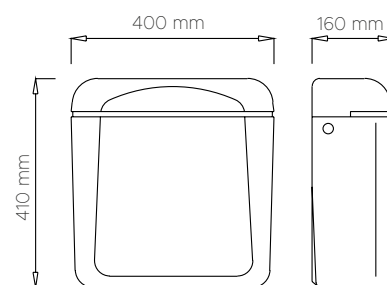
Para ref.: 02207 y 02208

Per ref.: 02207 e 02208

- Cisterna para inodoro con pulsador neumático a pared o manual sobre tapa.
- **Material:** Plástico.
- **Acabado:** Blanco.

- *Casseta WC con pulsante pneumatico a parte o manuale in alto.*
- *Materiale: Plastica.*
- *Finitura: Bianco.*

DATOS TÉCNICOS  
DATI TECNICI  
**02213**



TAPAS INODORO  
COPERCHIO WC

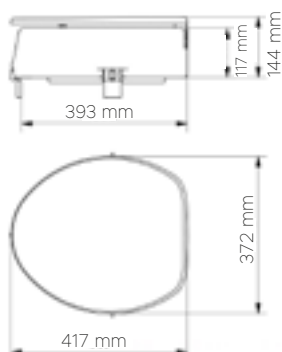


**Ref. 02258**

- **Material:** Polietileno de alta densidad.
- **Acabado:** Blanco.

- *Materiale: Polietilene ad alta densità.*
- *Finitura: Bianco.*

DATOS TÉCNICOS  
DATI TECNICI  
**02258**



Bisagras metálicas

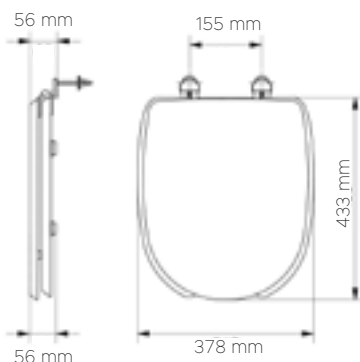
Cerniere in metallo

**Ref. 02257**

- **Material:** Madera Prensada

- *Materiale: Legno pressato.*

DATOS TÉCNICOS  
DATI TECNICI  
**02257**



Bisagras metálicas

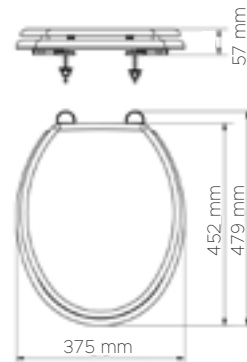
Cerniere in metallo

**Ref. 02239**

- **Acabado:** Blanco.

- *Finitura: Bianco.*

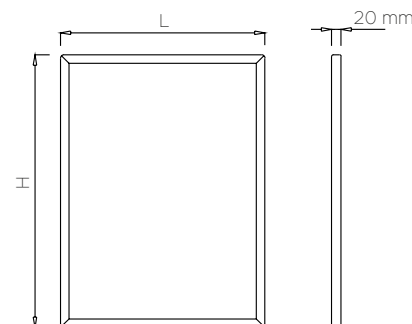
DATOS TÉCNICOS  
DATI TECNICI  
**02239**



ESPEJOS CON MARCO  
SPECCHI CON CORNICE



DATOS TÉCNICOS  
DATI TECNICI  
02240 • 02241 • 02242 • 02243



**Ref. 02240**

L: 500 mm.  
H: 700 mm.

- **Material:** Acero inoxidable.
- **Acabado:** Satinado.

**Ref. 02242**

L: 600 mm.  
H: 800 mm.

- **Materiale:** Acciaio inossidabile.
- **Finitura:** Satinato.

**Ref. 02241**

L: 500 mm.  
H: 700 mm.

- **Material:** Acero.
- **Acabado:** Epoxi blanco.

- **Materiale:** Acciaio.
- **Finitura:** Epossidica bianca.

**Ref. 02243**

L: 600 mm.  
H: 800 mm.

KIT PARA RECLINAR ESPEJO CON MARCO  
KIT INCLINAZIONE SPECCHIO CON CORNICE



**Ref. 02244**

L1: 500 mm.  
Para / Per:

**Ref. 02240**

- **Material:** Acero inoxidable.
- **Acabado:** Satinado.

- **Materiale:** Acciaio inossidabile.
- **Finitura:** Satinato.

**Ref. 02245**

L1: 600 mm.  
Para / Per:

**Ref. 02242**

**Ref. 02246**

L1: 500 mm.  
Para / Per:

**Ref. 02241**

- **Material:** Acero.
- **Acabado:** Epoxi blanco.

- **Materiale:** Acciaio.
- **Finitura:** Epossidica bianca.

**Ref. 02247**

L1: 600 mm.  
Para / Per:

**Ref. 02243**

DATOS TÉCNICOS  
DATI TECNICI

02244 • 02245 • 02246 • 02247



ASIENTOS DE DUCHA  
SEDILI DOCCIA



**Ref. 02038**

Acabado: **Satinado**

Finitura: **Satinato**



**Ref. 02005**

Acabado: **Satinado**

Finitura: **Satinato**



**Ref. 02185**

Acabado: **Bianco**

Finitura: **Bianco**

- Asiento abatible con pata a pared.
  - **Material estructura:** Acero inoxidable.
  - **Material superficie:** Plancha fenólica resistente al agua.

- Asiento abatible con pata a suelo.
  - **Material estructura:** Acero inoxidable.
  - **Material superficie:** Acero inoxidable.

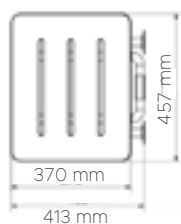
- Asiento abatible con pata a suelo.
  - **Material estructura:** Acero inoxidable en pintura epoxi blanco.
  - **Material superficie:** Lamas de acero inoxidable en pintura epoxi blanco.

- *Sedile pieghevole con piedino parete.*
- **Materiale struttura:** Acciaio inossidabile.
- **Materiale superficie:** Lastra fenolica resistente all'acqua.

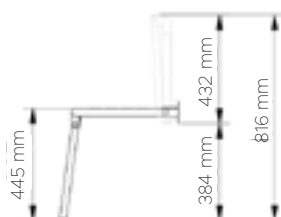
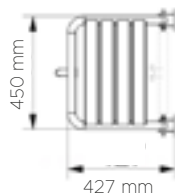
- *Sedile pieghevole con piedino pavimento.*
- **Materiale struttura:** Acciaio inossidabile.
- **Materiale superficie:** Acciaio inossidabile.

- *Sedile pieghevole con piedino parete.*
- **Materiale struttura:** Acciaio inox. con vernice epossidica bianca.
- **Materiale superficie:** Lastre in acciaio inossidabile con vernice epossidica bianca.

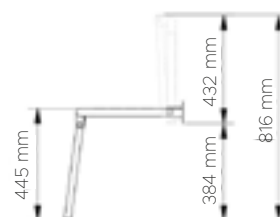
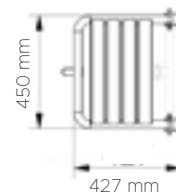
DATOS TÉCNICOS  
DATI TECNICI  
**02038**



DATOS TÉCNICOS  
DATI TECNICI  
**02005**



DATOS TÉCNICOS  
DATI TECNICI  
**02185**



ASIENTOS DE DUCHA  
SEDILI DOCCIA



**Ref. 02186**

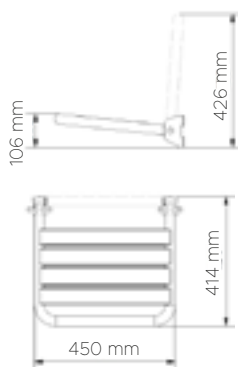
Acabado: **Satinado**

Finitura: **Satinato**

- Asiento abatible.
- **Material estructura:** Acero inoxidable.
- **Material superficie:** Acero inoxidable.

- *Sedile pieghevole.*
- **Materiale struttura:** Acciaio inossidabile.
- **Materiale superficie:** Acciaio inossidabile.

DATOS TÉCNICOS  
DATI TECNICI  
**02186**



**Ref. 02187**

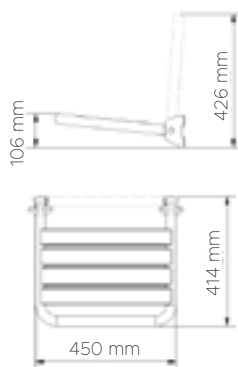
Acabado: **Bianco**

Finitura: **Bianco**

- Asiento abatible.
- **Material estructura:** Acero inoxidable en pintura epoxi blanco.
- **Material superficie:** Lamas de acero inoxidable en pintura epoxi blanco.

- *Sedile pieghevole.*
- **Materiale struttura:** Acciaio inossidabile con vernice epossidica bianca.
- **Materiale superficie:** Lastre in acciaio inossidabile con vernice epossidica bianca.

DATOS TÉCNICOS  
DATI TECNICI  
**02187**



**Ref. 02083**

Acabado: **Bianco**

Finitura: **Bianco**

- Asiento abatible con pata a suelo.
- **Material:** Acero inoxidable recubierto de nylon blanco.

- *Sedile pieghevole con piedino pavimento.*
- **Materiale:** Acciaio inossidabile ricoperto con nylon bianco.

DATOS TÉCNICOS  
DATI TECNICI  
**02083**



ASIENTOS DE DUCHA  
SEDILI DOCCIA



**Ref. 02261**

Acabado: **Bianco**

Finitura: **Bianco**



**Ref. 02260**

Acabado: **Bianco**

Finitura: **Bianco**



**Ref. 02228**

Acabado: **Bianco**

Finitura: **Bianco**



**Ref. 02256**

Acabado: **Bianco**

Finitura: **Bianco**

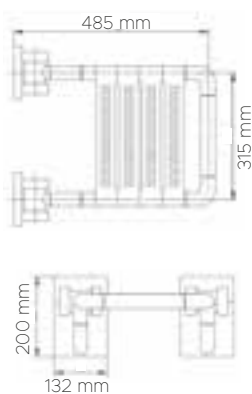
- Ref: 02261: Asiento abatible.
- Ref: 02260: Asiento con respaldo y asiento abatible.
- Material: Acero inoxidable recubierto de nylon blanco.

- Ref: 02228: Asiento abatible con dos patas regulables a suelo.
- Ref: 02256: Taburete con patas extensibles y regulables.
- Material: ABS y aluminio.

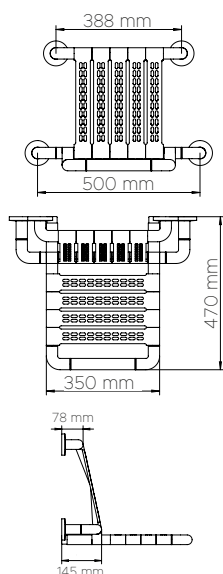
- Ref: 02261: Sedile pieghevole.
- Ref: 02260: Sedile con schienale e sedile ribaltabile.
- Materiale: Acciaio inossidabile ricoperto con nylon bianco.

- Ref: 02228: Sedile pieghevole con due piedini regolabili a pavimento.
- Ref: 02256: Sgabello con piedini allungabili e regolabile.
- Materiale: ABS e alluminio.

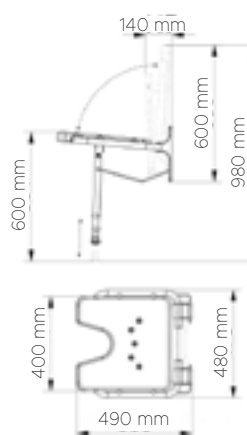
DATOS TÉCNICOS  
DATI TECNICI  
**02261**



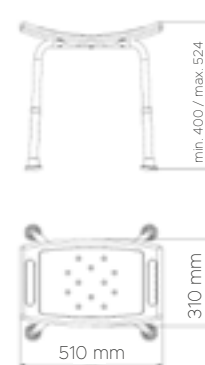
DATOS TÉCNICOS  
DATI TECNICI  
**02260**



DATOS TÉCNICOS  
DATI TECNICI  
**02228**



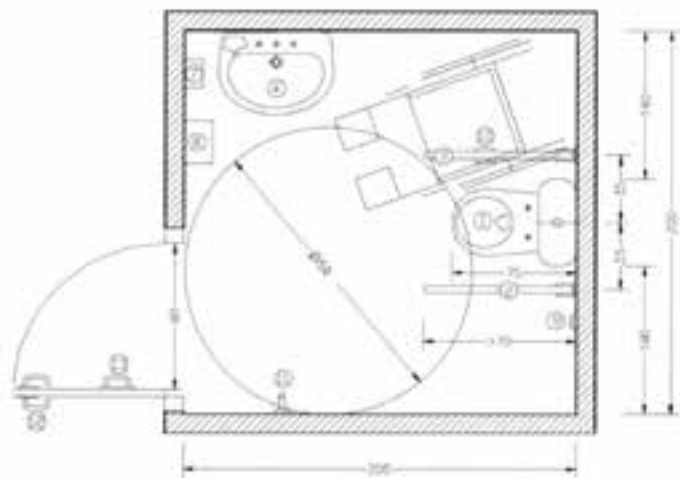
DATOS TÉCNICOS  
DATI TECNICI  
**02256**



# ASESORAMIENTO TÉCNICO

## CONSIGLI TECNICI

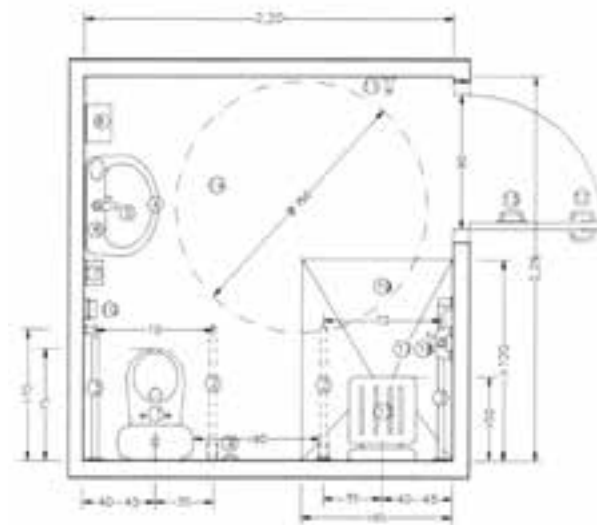
BAÑO ADAPTADO  
BAGNO ADATTATO



1. Inodoro. Altura asiento: 45 - 50 cm.
1. WC. Altezza sedile: 45 - 50 cm.
2. Barra abatible.
2. Barra abbattibile.
4. Lavamanos sin pie.
4. Lavamani senza piedi.
5. Grifo tipo "monomando".
5. Rubinetto miscelatore.
6. Espejo vertical reclinable.
6. Specchio verticale reclinabile.
7. Dosificador de jabón.
7. Dosatore di sapone.
8. Secamanos.
8. Asciugamani.
9. Teléfono interno o timbre.
9. Telefono interno o campanello.
10. Dispensador de papel higiénico.
10. Dispensatore di carta igienica.
11. Percha individual. (Altura máxima de 140 cm)
11. Appendiabiti individuale. (Altezza massima di 140 cm)
12. Manetas de presión o palanca.
12. Maniglie porta con meccanismo a pressione o leva.
13. Manillón para abrir la puerta.
13. Maniglione per aprire la porta.
14. Pavimento antideslizante.
14. Pavimento antiscivolo.

(Medidas en centímetros) (Misure in centimetri)

BAÑO ADAPTADO COMPLETO  
BAGNO COMPLETO ADATTATO



1. Inodoro. Altura asiento: 45 - 50 cm.
1. WC. Altezza sedile: 45 - 50 cm.
2. Barra abatible.
2. Barra abbattibile.
3. Barra fija pared.
3. Barra fissa a parete.
4. Lavamanos sin pie.
4. Lavamani senza piedi.
5. Grifo tipo "monomando".
5. Rubinetto miscelatore.
6. Espejo vertical reclinable.
6. Specchio verticale reclinabile.
7. Dosificador de jabón.
7. Dosatore di sapone.
8. Secamanos.
8. Asciugamani.
9. Teléfono interno o timbre.
9. Telefono interno o campanello.
10. Dispensador de papel higiénico.
10. Dispensatore di carta igienica.
11. Percha individual. (Altura máxima de 140 cm)
11. Appendiabiti individuale. (Altezza massima di 140 cm)
12. Manetas de presión o palanca.
12. Maniglie porta con meccanismo a pressione o leva.
13. Manillón para abrir la puerta.
13. Maniglione per aprire la porta.
15. Asiento de ducha abatible.
15. Sedile doccia pieghevole.
18. Plato de ducha encastrado antideslizante.
18. Piatto doccia antiscivolo.

(Medidas en centímetros) (Misure in centimetri)





# Saneamientos acero inoxidable

---

*Sanitari acciaio  
inossidabile*



INODOROS  
WC



Tapa incluida

Coperchio incluse

Salida a pared.  
*Uscita a parete.*

**Ref. 03012P**

Acabado: **Satinado**  
Finitura: **Satinato**

**Ref. 03013P**

Acabado: **Brillante**  
Finitura: **Brillante**

Salida a suelo.  
*Uscita a pavimento.*

**Ref. 03012S**

Acabado: **Satinado**  
Finitura: **Satinato**

**Ref. 03013S**

Acabado: **Brillante**  
Finitura: **Brillante**

Suspendido a pared.  
*Sospeso al muro.*

**Ref. 03014**

Acabado: **Satinado**  
Finitura: **Satinato**

**Ref. 03015**

Acabado: **Brillante**  
Finitura: **Brillante**

Tapa para inodoro:  
*Coperchio per WC:*

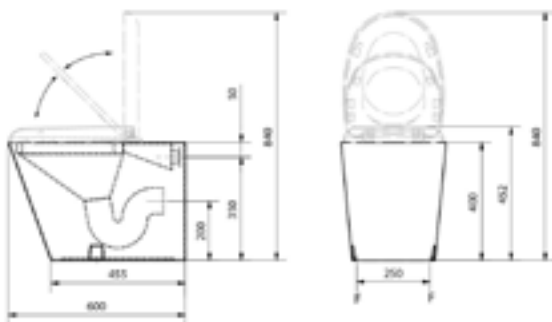
03012 03013, 03014, 03015.

**Ref. 03016**

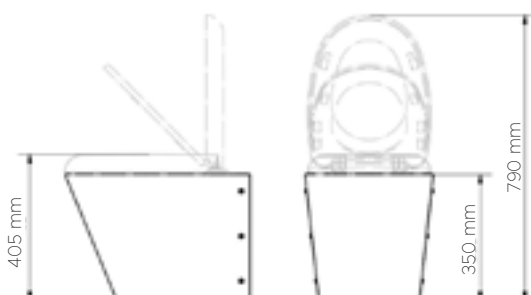
- **Material:** Acero inoxidable.
- Salida  $\varnothing$  100 mm. Entrada de agua  $\varnothing$  60 mm.
- Uso exclusivo para fluxómetro o cisterna encastrada.
  - Cumple con la normativa EN-997.
  - **03012S y 03013S:** Doble tapa de registro.

- **Materiale:** Acciaio inossidabile.
- Uscita  $\varnothing$  100 mm. Ingresso acqua  $\varnothing$  60 mm.
- Uso esclusivo per flussometro o cassetta da incasso.
  - Conforme alla normativa EN-997.
  - **03012S e 03013S:** Doppio accesso di mantenimento.

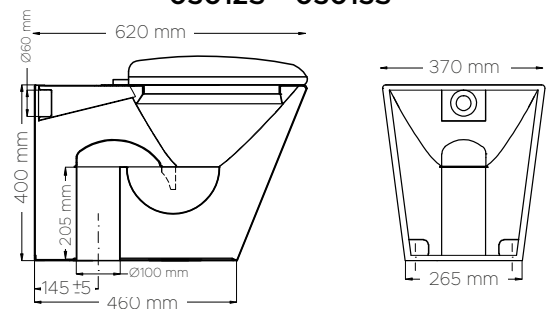
DATOS TÉCNICOS  
DATI TECNICI  
**03012P • 03013P**



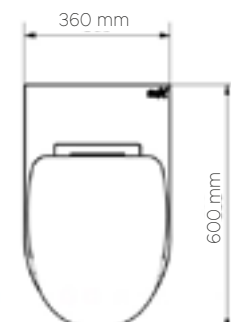
DATOS TÉCNICOS  
DATI TECNICI  
**03014 • 03015**



DATOS TÉCNICOS  
DATI TECNICI  
**03012S • 03013S**



DATOS TÉCNICOS  
DATI TECNICI  
**03016**



WC CON CISTERNA  
WC CON CISTERNA

PLACA TURCA  
WC ALLA TURCA

Tapa incluida

Coperchio incluse



Ref. 03020

Acabado: **Satinado**  
Finitura: **Satinato**

Ref. 03021

Acabado: **Brillante**  
Finitura: **Brillante**

Ref. 03022

Acabado: **Satinado**  
Finitura: **Satinato**

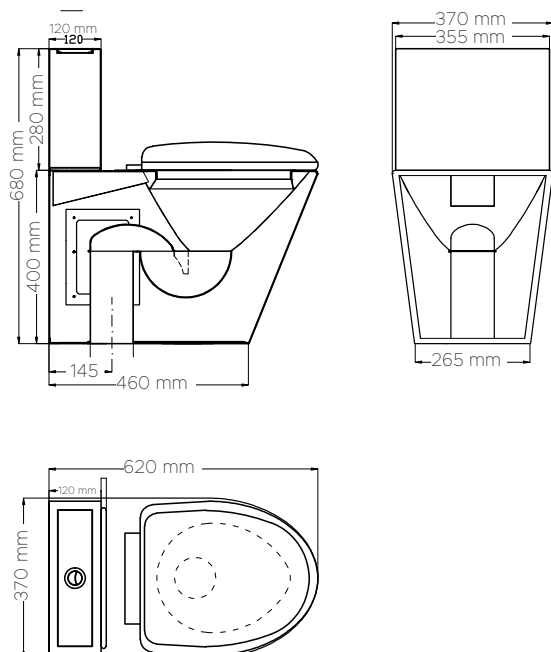
- **Material:** Acero inoxidable.
- Inodoro con cisterna de doble descarga.
  - Entrada de agua lateral.
- Tapa amortiguada y tapa de registro.
  - Cumple con la normativa EN-997.

- **Material:** Acero inoxidable.
- Superficie antideslizante.
- Estructura de única pieza.

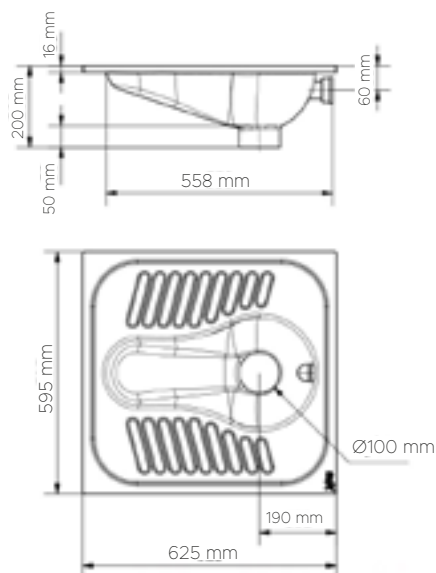
- **Materiale:** Acciaio inossidabile.
- WC con cisterna a doppio scarico.
  - Ingresso laterale dell'acqua.
    - Coperchio imbottito.
- Conforme alla normativa EN-997.

- **Materiale:** Acciaio inossidabile.
  - Superficie antiscivolo.
- Struttura integrata pezzo unico.

DATOS TÉCNICOS  
DATI TECNICI  
03020 • 03021



DATOS TÉCNICOS  
DATI TECNICI  
03022



URINARIOS INDIVIDUALES  
ORINATOI INDIVIDUALI



Urinario Redondo.  
*Orinatoio Rotondo.*

**Ref. 03002**

Acabado: **Satinado**

Finitura: **Satinato**

**Ref. 03001**

Acabado: **Brillante**

Finitura: **Brillante**



Urinario Esuinero.  
*Orinatoio Angolare.*

**Ref. 03008**

Acabado: **Satinado**

Finitura: **Satinato**

**Ref. 03009**

Acabado: **Brillante**

Finitura: **Brillante**

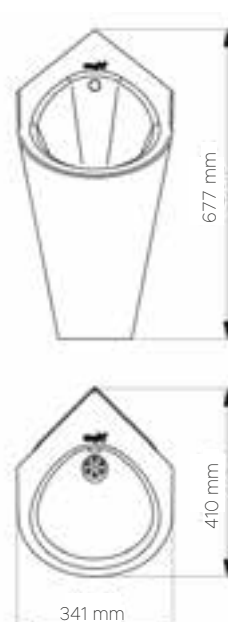
- Urinario mural individual con tapa de registro.
  - **Material:** Acero inoxidable.
- Activación de descarga de agua con cisterna o descarga de red libre con temporizador o grifo.

- *Orinatoi individuali da parete con doppio accesso di mantenimento.*
  - **Materiale:** Acciaio inossidabile.
- *Attivazione dello scarico dell'acqua via cisterna o scarico libero con timer o rubinetto.*

DATOS TÉCNICOS  
DATI TECNICI  
**03002 • 03001**



DATOS TÉCNICOS  
DATI TECNICI  
**03008 • 03009**



CONJUNTO DE LAVABO E INODORO  
SET DI LAVANDINO E TOILETTE

PLATO DE DUCHA  
PIATO DOCCIA

Especial para  
prisiones

Speciale per  
le carceri



Conjunto a suelo.  
Installazione a pavimento.

**Ref. 03116**

Acabado: **Satinado**

Finitura: **Satinato**

- Compacto de lavabo e inodoro con sistema de descarga y un grifo temporizado incluido.
  - **Material:** Acero inoxidable.
  - Con fluxómetro y anti vandálico.

- Lavandino e toilette compatti con sistema di scarico e rubinetto temporizzatore.
  - **Materiale:** Acciaio inossidabile.
  - Con sciacquone e anti-vandalo.



**Ref. 03073**

Acabado: **Satinado**

Finitura: **Satinato**

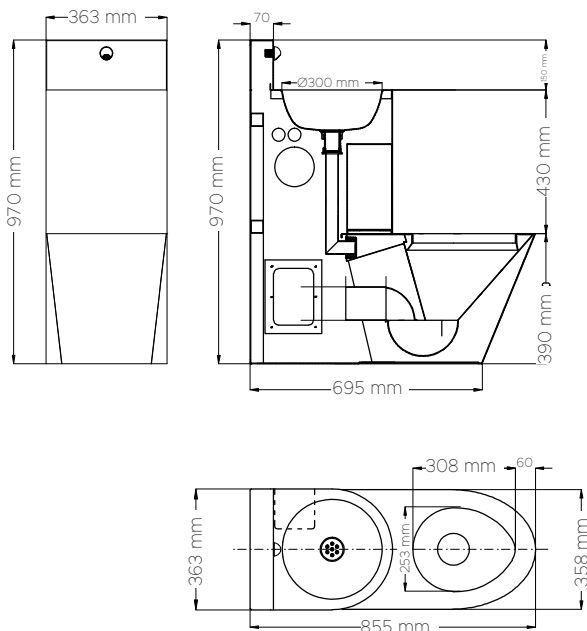
- Plato de ducha para encastrar con superficie antideslizante.
  - **Material:** Acero inoxidable.
  - Incluye válvula de desagüe.

- Piatto doccia da incasso con superficie antiscivolo.
  - **Materiale:** Acciaio inossidabile.
  - Include valvola di scarico.

DATOS TÉCNICOS

DATI TECNICI

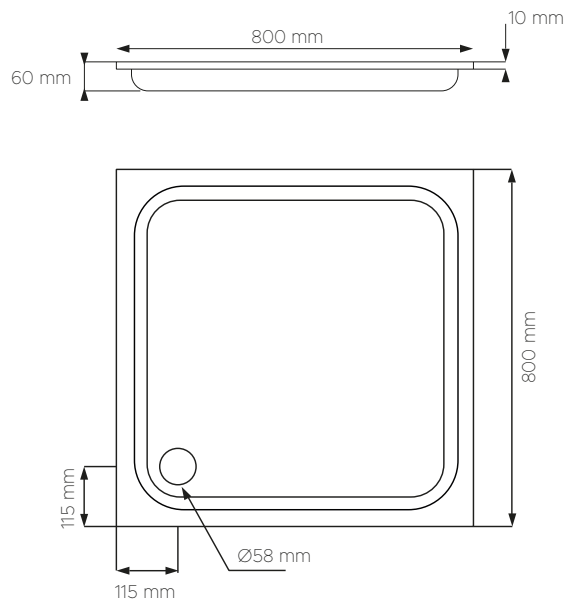
**03116**



DATOS TÉCNICOS

DATI TECNICI

**03073**



LAVAMANOS  
LAVAMANI



Lavamanos redondeado con orificio.  
*Lavamani con foro.*

**Ref. 03029**

Acabado: **Satinado**

Finitura: **Satinato**

**Ref. 03030**

Acabado: **Brillante**

Finitura: **Brillante**



Lavamanos redondo sin grifería.  
*Lavamai tondo senza rubinetto.*

**Ref. 03035**

Acabado: **Satinado**

Finitura: **Satinato**

**Ref. 03036**

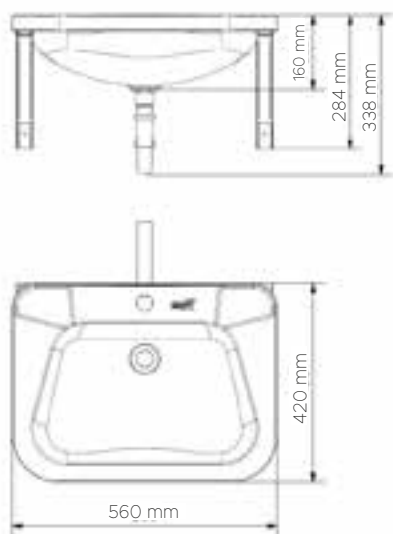
Acabado: **Brillante**

Finitura: **Brillante**

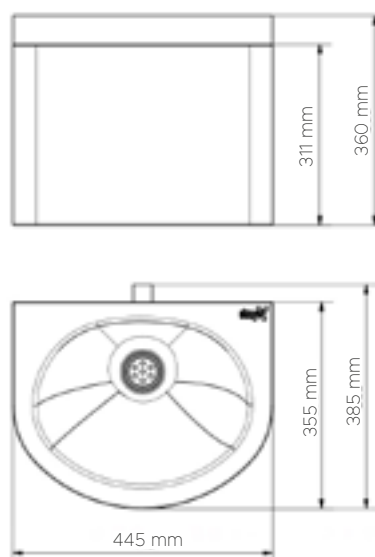
- Lavamanos murales.
- **Material:** Acero inoxidable

- *Lavamani da parete.*
- **Materiale:** Acciaio inossidabile

DATOS TÉCNICOS  
DATI TECNICI  
03029 • 03030



DATOS TÉCNICOS  
DATI TECNICI  
03035 • 03036



LAVAMANOS  
LAVAMANI



Lavamanos redondo esquinero sin grifería.  
*Lavamani tondo senza rubinetto.*

**Ref. 03037**

Acabado: **Satinado**

Finitura: **Satinato**

**Ref. 03038**

Acabado: **Brillante**

Finitura: **Brillante**



Lavamanos antivandálico.  
*Lavamani vanti-vandalo.*

**Ref. 03039**

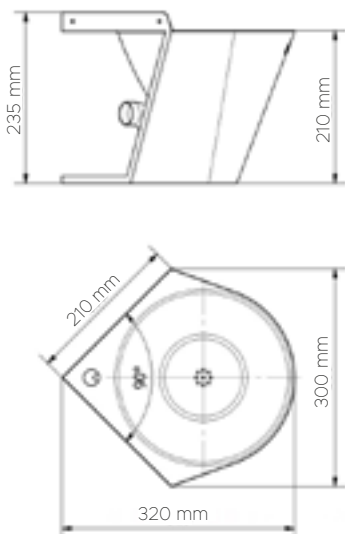
Acabado: **Brillante**

Finitura: **Brillante**

- Lavamanos murales.
- **Material:** Acero inoxidable
  - Con grifería.

- *Lavamani da parete.*
- **Materiale:** Acciaio inossidabile
  - Con rubinetti

DATOS TÉCNICOS  
DATI TECNICI  
**03037 • 03038**



DATOS TÉCNICOS  
DATI TECNICI  
**03039**



LAVAMANOS  
LAVAMANI



Lavamanos registrable con pedestal y un pulsador.  
*Lavamani registrabile con piedistallo e un pulsante.*

**Ref. 03040**

Acabado: **Satinado**

Finitura: **Satinato**



Lavamanos registrable con pedestal y doble pulsador.  
*Lavamani registrabile con piedistallo e doppio pulsante.*

**Ref. 03041**

Acabado: **Satinado**

Finitura: **Satinato**



Lavamanos con pulsador de rodilla.  
*Lavamani con pulsante attivazione con ginocchio.*

**Ref. 03042**

Acabado: **Satinado**

Finitura: **Satinato**

- Lavamanos mural.
- **Material:** Acero inoxidable.

- Lavamanos mural.
- **Material:** Acero inoxidable.
- Doble pulsador para agua fría y caliente.

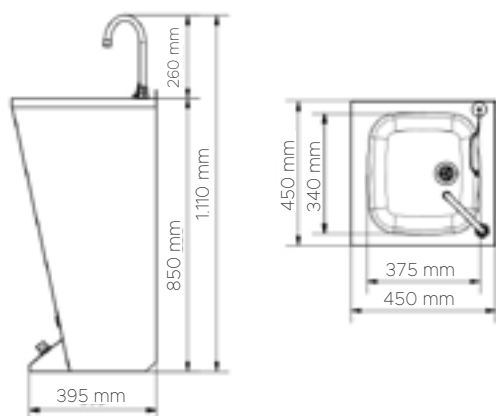
- Lavamanos mural.
- **Material:** Acero inoxidable.

- *Lavamani da parete.*
- **Materiale:** Acciaio inossidabile.

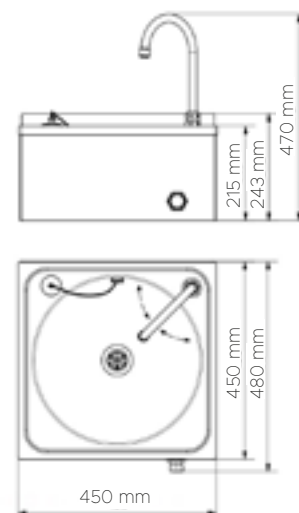
- *Lavamani da parete.*
- **Materiale:** Acciaio inossidabile.
- *Doppio pulsante per acqua caldo e freddo.*

- *Lavamani da parete.*
- **Materiale:** Acciaio inossidabile.

DATOS TÉCNICOS  
DATI TECNICI  
03040 • 03041



DATOS TÉCNICOS  
DATI TECNICI  
03042





LAVAMANOS QUIRÚRGICO  
LAVAMANI CHIRURGICO



Individual **Ref. 03074**  
Individuale L1: 700 mm.

Doble **Ref. 03075**  
Doppio L1: 1.400 mm.

Triple **Ref. 03076**  
Triplo L1: 2.100 mm.

- Lavamanos para cirujanos fijado a pared.
  - **Material:** Acero inoxidable.
  - No incluye grifo.

- *Lavamani a parete per chirurghi.*
- **Materiale:** Acciaio inossidabile.
- *Rubinetto non incluso.*

LAVACUÑAS EMPOTRADO  
PADELLA DA INCASTRO



Con monomando  
o grifería.  
*Con miscelatore  
o rubinetti.*

**Ref. 03078**  
**Acabado:** Satinado  
**Finitura:** *Satinato*

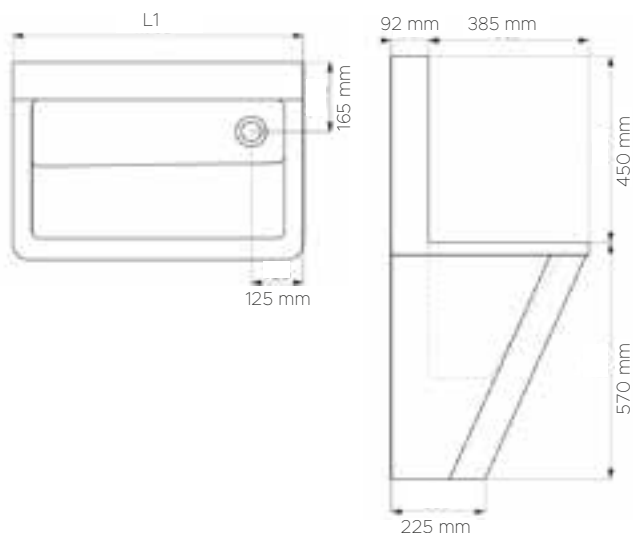
Con uno o dos  
pulsadores temporizados.  
*Con uno o due  
pulsanti temporizzati.*

**Ref. 03079**  
**Acabado:** Satinado  
**Finitura:** *Satinato*

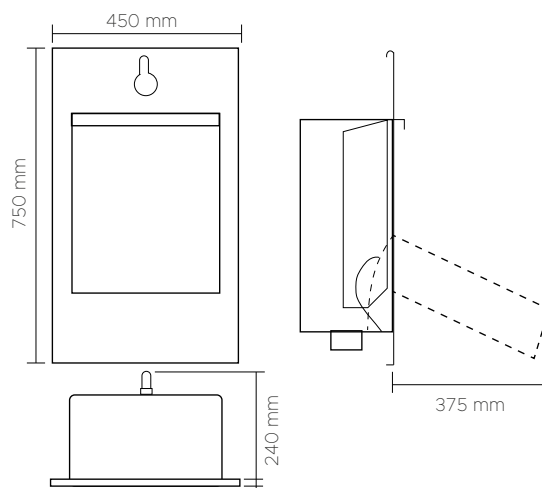
- **Material:** Acero inoxidable.

- **Materiale:** Acciaio inossidabile.

DATOS TÉCNICOS  
DATI TECNICI  
03074 • 03075 • 03076



DATOS TÉCNICOS  
DATI TECNICI  
03078 • 03079



LAVABO COLECTIVO SIN PETO  
LAVAMANI COLLETIVO SENZA PROTEZIONE MURO



**Ref. 03052**

L1: 600 mm.

**Ref. 03053**

L1: 1.200 mm.

**Ref. 03054**

L1: 1.500 mm.

**Ref. 03055**

L1: 1.800 mm.

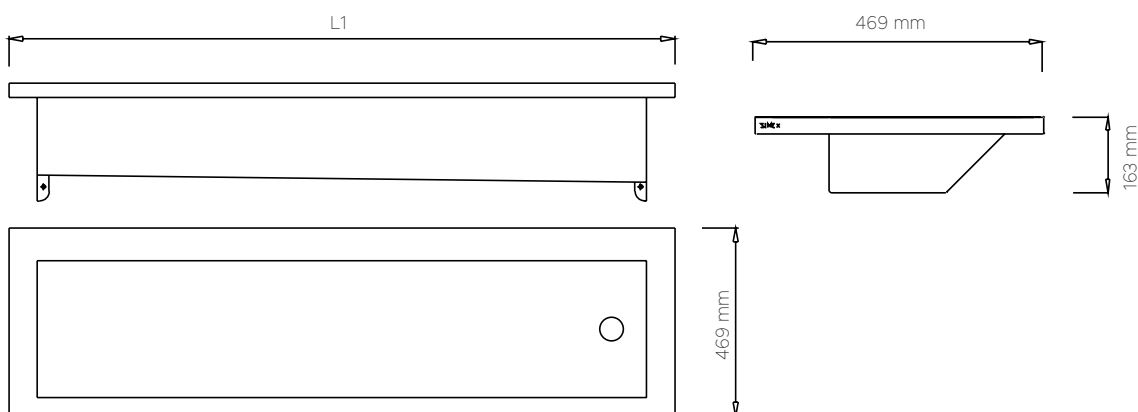
**Ref. 03056**

L1: 2.400 mm.

- **Material:** Acero inoxidable.
- **Acabado:** Satinado.
- Posibilidad de incluir agujeros para grifería.
- Fijación mural a pared.

- **Materiale:** Acciaio inossidabile.
- **Finitura:** Satinato.
- Possibilità di inserire fori per rubinetteria.
- Installazione a parete.

DATOS TÉCNICOS  
DATI TECNICI



ACCESORIOS  
ACCESSORI



Patas.  
Piedini.

**Ref. 03051**

Dim: 805 x 65 x 65 mm.



Escuadras.  
Supporti.

**Ref. 03057**

Dim: 200 x 300 x 20 mm.

LAVABO COLECTIVO CON PETO  
LAVAMANI COLLETTIVO CON PROTEZIONE MURO



**Ref. 03058**

L1: 600 mm.

**Ref. 03059**

L1: 1.200 mm.

**Ref. 03060**

L1: 1.500 mm.

**Ref. 03061**

L1: 1.800 mm.

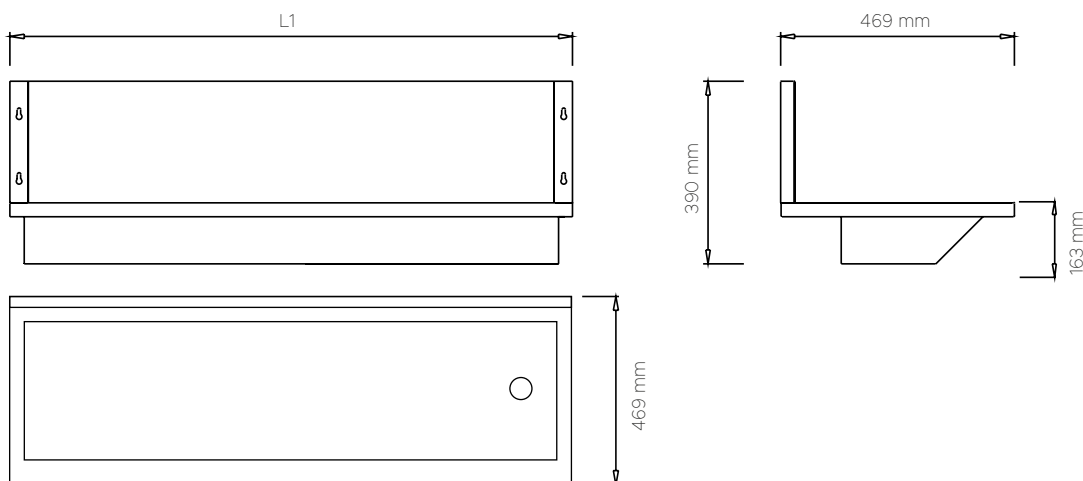
**Ref. 03062**

L1: 2.400 mm.

- **Material:** Acero inoxidable.
- **Acabado:** Satinado.
- Posibilidad de incluir agujeros para grifería.
- Fijación mural a pared.

- **Materiale:** Acciaio inossidabile.
- **Finitura:** Satinato.
- Possibilità di inserire fori per rubinetteria.
- Installazione a parete.

DATOS TÉCNICOS  
DATI TECNICI



ACCESORIOS  
ACCESSORI



Patas.  
Piedini.

**Ref. 03051**

Dim: 805 x 65 x 65 mm.



Escuadras.  
Supporti.

**Ref. 03057**

Dim: 200 x 300 x 20 mm.

FREGADERO INDUSTRIAL CON BASTIDOR  
LAVELLO INDUSTRIALE CON TELAIO



Con cubeta a la izquierda.  
Con vaschetta alla sinistra.

Con cubeta a la derecha.  
Con vaschetta alla destra.

**Ref. 03091**

D1: H: 850 x L: 1.000 x A: 700 mm.  
d2: h: 350 x l: 860 x a: 420 mm.

**Ref. 03093**

D1: H: 850 x L: 1.000 x A: 500 mm.  
d2: h: 150 x l: 340 x a: 370 mm.

**Ref. 03097**

D1: H: 850 x L: 1.000 x A: 500 mm.  
Dim 2: h: 150 x l: 340 x a: 370 mm.

**Ref. 03092**

D1: H: 850 x L: 1.200 x A: 600 mm.  
d2: h: 350 x l: 1.060 x a: 420 mm.

**Ref. 03094**

D1: H: 850 x L: 1.000 x A: 600 mm.  
d2: h: 250 x l: 500 x a: 400 mm.

**Ref. 03098**

D1: H: 850 x L: 1.000 x A: 600 mm.  
d2: h: 250 x l: 500 x a: 400 mm.



Bastidor incluido

Telaio incluso

**Ref. 03095**

D1: H: 850 x L: 1.000 x A: 700 mm.  
d2: h: 300 x l: 500 x a: 500 mm.

**Ref. 03099**

D1: H: 850 x L: 1.000 x A: 700 mm.  
d2: h: 300 x l: 500 x a: 500 mm.

**Ref. 03096**

D1: H: 850 x L: 1.200 x A: 600 mm.  
d2: h: 250 x l: 500 x a: 400 mm.

**Ref. 03100**

D1: H: 850 x L: 1.200 x A: 600 mm.  
d2: h: 250 x l: 500 x a: 400 mm.

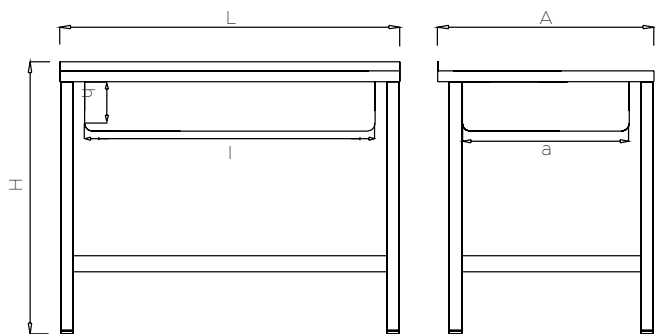
- **Material:** Acero inoxidable.
- **Acabado:** Esmerilado.
  - Pies regulables.
- Bastidor inferior de refuerzo.

- **Materiale:** Acciaio inossidabile.
- **Finitura:** Smerigliato.
- Possibilità di inserire fori per rubinetteria.
- Installazione a parete.

DATOS TÉCNICOS

DATI TECNICI

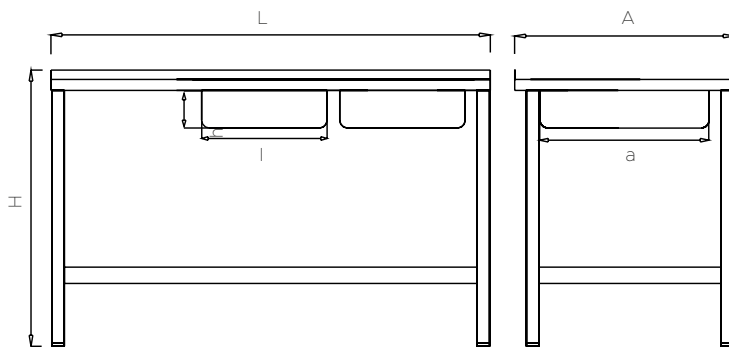
FREGADERO CON UNA CUBETA  
LAVELLO CON UNA VASCHETTA



DATOS TÉCNICOS

DATI TECNICI

FREGADERO CON DOS CUBETA  
LAVELLO CON DUE VASCHETTA



D1: Dimensiones bastidor.  
d2: Dimensiones cubeta.

D1: Dimensioni telaio.  
d2: Dimensioni vaschetta.

FREGADERO INDUSTRIAL CON BASTIDOR  
LAVELLO INDUSTRIALE CON TELAIO



Con cubetas a la izquierda.  
Con vaschetta alla sinistra.

Con cubetas a la derecha.  
Con vaschetta alla destra.

**Ref. 03101**

D1: H: 850 x L: 1.000 x A: 600 mm.  
d2: h: 250 x l: 400 x a: 400 mm.

**Ref. 03105**

D1: H: 850 x L: 1.400 x A: 600 mm.  
d2: h: 250 x l: 400 x a: 400 mm.

**Ref. 03107**

D1: H: 850 x L: 1.400 x A: 600 mm.  
d2: h: 250 x l: 400 x a: 400 mm.

**Ref. 03102**

D1: H: 850 x L: 1.000 x A: 700 mm.  
d2: h: 250 x l: 500 x a: 400 mm.

**Ref. 03106**

D1: H: 850 x L: 1.400 x A: 700 mm.  
d2: h: 250 x l: 400 x a: 400 mm.

**Ref. 03108**

D1: H: 850 x L: 1.400 x A: 700 mm.  
d2: h: 250 x l: 500 x a: 400 mm.

**Ref. 03103**

D1: H: 850 x L: 1.200 x A: 600 mm.  
d2: h: 300 x l: 500 x a: 400 mm.

**Ref. 03104**

D1: H: 850 x L: 1.200 x A: 700 mm.  
d2: h: 300 x l: 500 x a: 500 mm.



Bastidor incluido

Telaijo incluido

- **Material:** Acero inoxidable.
- **Acabado:** Esmerilado.
  - Pies regulables.
- Bastidor inferior de refuerzo.

- **Materiale:** Acciaio inossidabile.
- **Finitura:** Smerigliato.
- Possibilità di inserire fori per rubinetteria.
- Installazione a parete.

FREGADERO VERTEDERO  
LAVELLO DA DISCARICA



Bastidor incluido

Telaijo incluido

**Ref. 03109**

D1: 550 x 700 x 600 mm.  
d2: 500 x 400 x 250 mm.



Tapa para fregadero.  
Coperchio per lavello.

**Ref. 03110**

Dim.: 620 x 520 mm.

- **Material:** Acero inoxidable.
- **Acabado:** Satinado.

- **Materiale:** Acciaio inossidabile.
- **Finitura:** Satinato.





# Lavaojos y duchas de emergencia

---

*Lavaocchi e docce  
d'emergenza*

LAVAJOS MURAL  
LAVAOCCHI INSTALLAZIONE A PARETE

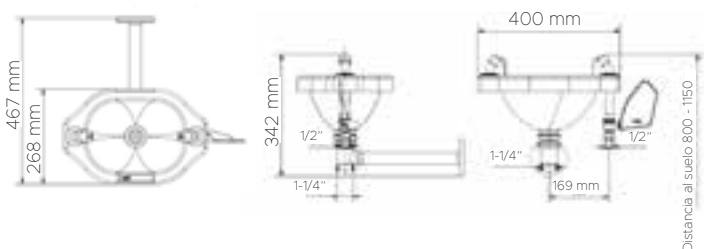


**Ref. 12010**  
Acabado: Verde  
Material: ABS  
Finitura: Verde  
Materiale: ABS

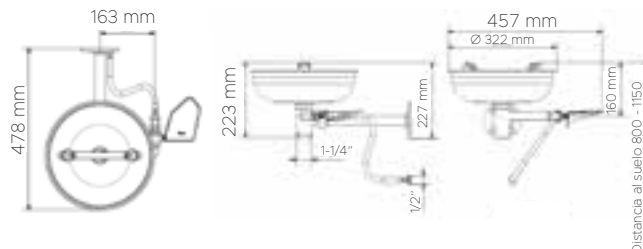


**Ref. 12011**  
Acabado: Brillante  
Material: Acero inoxidable  
Finitura: Brillante  
Materiale: Acciaio inossidabile

DATOS TÉCNICOS  
DATI TECNICI  
**12010**



DATOS TÉCNICOS  
DATI TECNICI  
**12011**



DUCHA VERTICAL  
DOCCIA VERTICALE

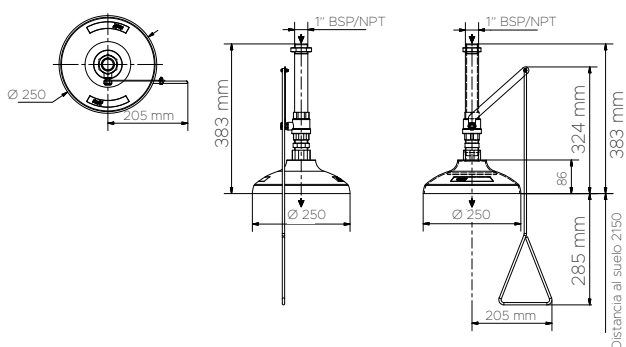


**Ref. 12016**  
Acabado: Verde  
Material: ABS  
Finitura: Verde  
Materiale: ABS

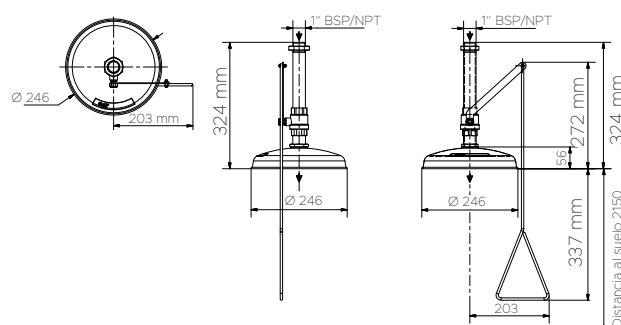


**Ref. 12017**  
Acabado: Brillante  
Material: Acero inoxidable  
Finitura: Brillante  
Materiale: Acciaio inossidabile

DATOS TÉCNICOS  
DATI TECNICI  
**12016**



DATOS TÉCNICOS  
DATI TECNICI  
**12017**





LAVAJOS CON PEDESTAL  
LAVAOCCHI DA PAVIMENTO

LAVAJOS CON PEDESTAL, PEDAL Y MANDO  
LAVAOCCHI DA PAVIMENTO, PEDALE E CONTROLLO



**Ref. 12013**  
Acabado: Verde  
Material: ABS  
Finitura: Verde  
Materiale: ABS



**Ref. 12014**  
Acabado: Brillante  
Material: Acero inoxidable  
Finitura: Brillante  
Materiale: Acciaio inossidabile

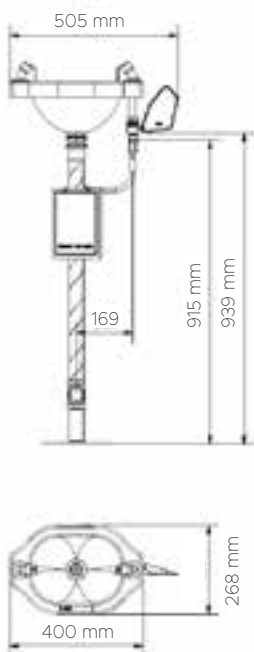


**Ref. 12020**  
Acabado: Verde  
Material: ABS  
Finitura: Verde  
Materiale: ABS

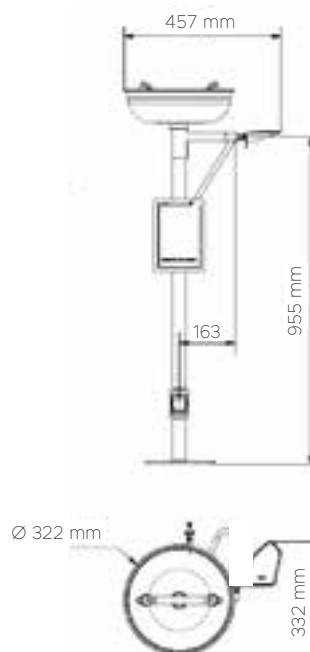


**Ref. 12021**  
Acabado: Brillante  
Material: Acero inoxidable  
Finitura: Brillante  
Materiale: Acciaio inossidabile

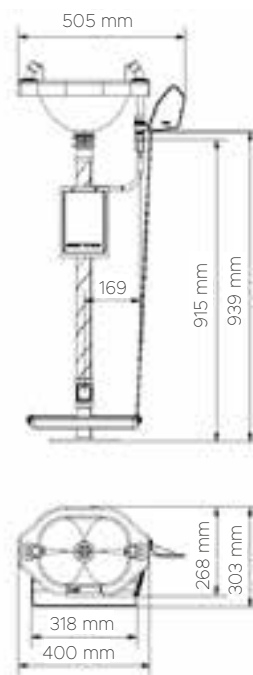
DATOS TÉCNICOS  
DATI TECNICI  
12013



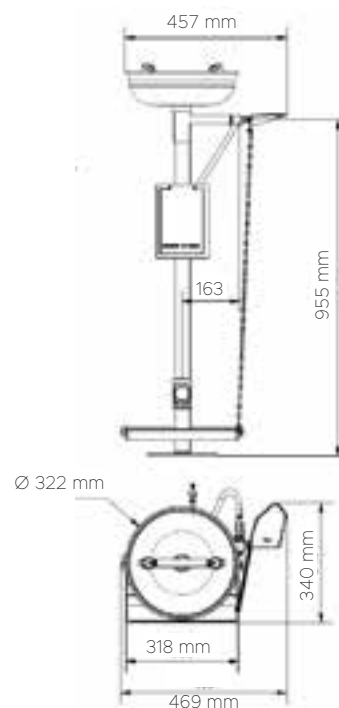
DATOS TÉCNICOS  
DATI TECNICI  
12014



DATOS TÉCNICOS  
DATI TECNICI  
12020



DATOS TÉCNICOS  
DATI TECNICI  
12021



DUCHA CON PEDESTAL  
DOCCIA DA PAVIMENTO



**Ref. 12023**  
Acabado: Verde  
Material: ABS  
Finitura: Verde  
Materiale: ABS

DATOS TÉCNICOS  
DATI TECNICI  
**12023**

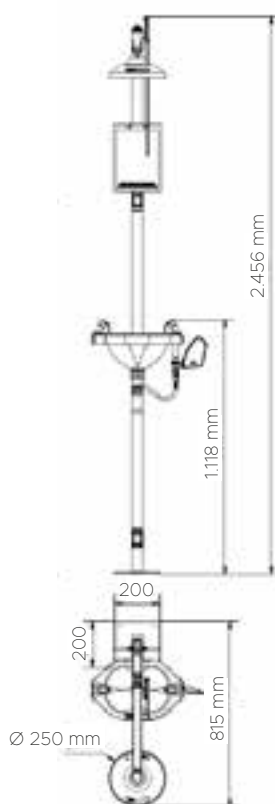


DUCHA Y LAVAJOS  
CON PEDESTAL  
DOCCIA E LAVAJOCCHI  
DA PAVIMENTO



**Ref. 12025**  
Acabado: Verde  
Material: ABS  
Finitura: Verde  
Materiale: ABS

DATOS TÉCNICOS  
DATI TECNICI  
**12025**

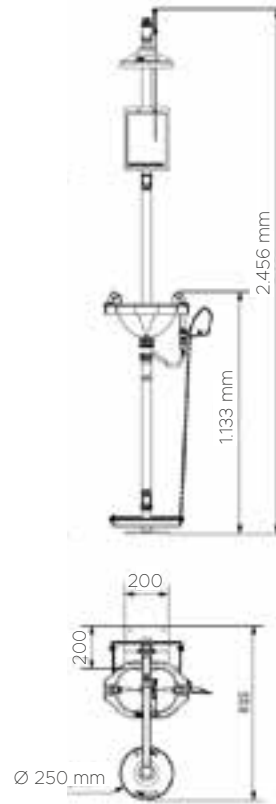


DUCHA Y LAVAJOS CON  
PEDESTAL, PEDAL Y MANDO  
DOCCIA E LAVAJOCCHI DA  
PAVIMENTO, PEDALE E CONTROLLO



**Ref. 12027**  
Acabado: Verde  
Material: ABS  
Finitura: Verde  
Materiale: ABS

DATOS TÉCNICOS  
DATI TECNICI  
**12027**



DUCHA CON PEDESTAL  
DOCCIA DA PAVIMENTO



Ref. 12024

Acabado: Brillante

Material: Acero inoxidable

Finitura: Brillante

Materiale: Acciaio inossidabile

DUCHA Y LAVAJOS  
CON PEDESTAL  
DOCCIA E LAVAJOCCHI  
DA PAVIMENTO



Ref. 12026

Acabado: Brillante

Material: Acero inoxidable

Finitura: Brillante

Materiale: Acciaio inossidabile

DUCHA Y LAVAJOS CON  
PEDESTAL, PEDAL Y MANDO  
DOCCIA E LAVAJOCCHI DA  
PAVIMENTO, PEDALE E CONTROLLO



Ref. 12028

Acabado: Brillante

Material: Acero inoxidable

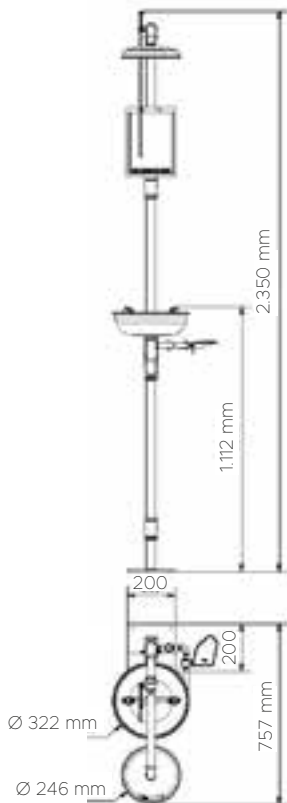
Finitura: Brillante

Materiale: Acciaio inossidabile

DATOS TÉCNICOS  
DATI TECNICI  
12024



DATOS TÉCNICOS  
DATI TECNICI  
12026



DATOS TÉCNICOS  
DATI TECNICI  
12028





# Accesorios para bebés

---

## *Accessori per bambini*



CAMBIA PAÑALES ADOSADO A PARED  
FASCIATOI INSTALLAZIONE A PARETE



**Ref. 05158**

Acabado: **Blanco**

Finitura: **Bianco**



**Ref. 05144**

Acabado: **Blanco**

Finitura: **Bianco**

- **Material:** Polietileno de alta densidad.
  - **Peso máximo soportado:** 11 kg.
  - Cinturón de seguridad regulable.
- Sistema antibacterial de fácil limpieza.
  - Plegable y ligero.

- **Material:** Polietileno de alta densidad.
  - **Peso máximo soportado:** 11 kg.
  - Cinturón de seguridad regulable.
- Sistema antibacterial de fácil limpieza.
  - Plegable, ligero y con dispensador para toallitas.

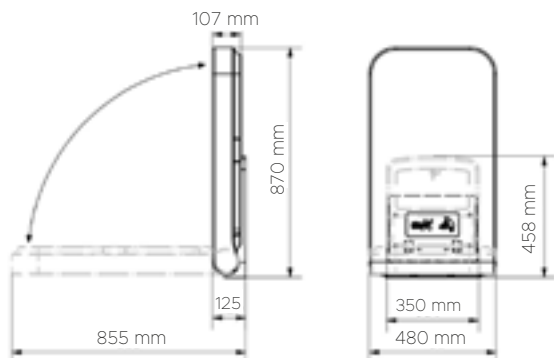
- **Materiale:** Polietilene alta densità.
- **Peso massimo supportato:** 11 kg.
- **Cintura di sicurezza regolabile.**
- **Sistema antibatterico per una facile pulizia.**
  - **Pieghevole e leggero.**

- **Materiale:** Polietilene alta densità.
- **Peso massimo supportato:** 11 kg.
- **Cintura di sicurezza regolabile.**
- **Sistema antibatterico per una facile pulizia.**
  - **Pieghevole, leggero e con dispenser per salviette.**

DATOS TÉCNICOS

DATI TECNICI

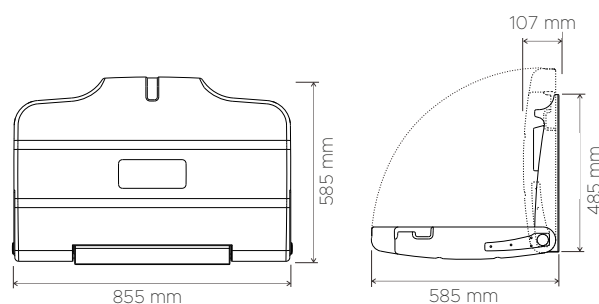
**05158**



DATOS TÉCNICOS

DATI TECNICI

**05144**



TRONAS  
SEGGIOLONI



**Ref. 08107**  
Acabado: Rojo  
Finitura: Rosso

Venta  
en pack  
de 6 uds.

Vendita in  
confezione  
di 6 pz.

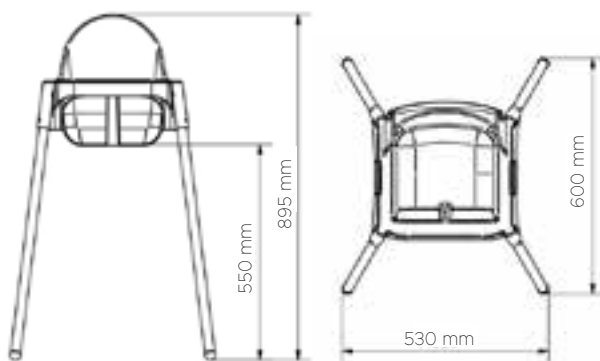


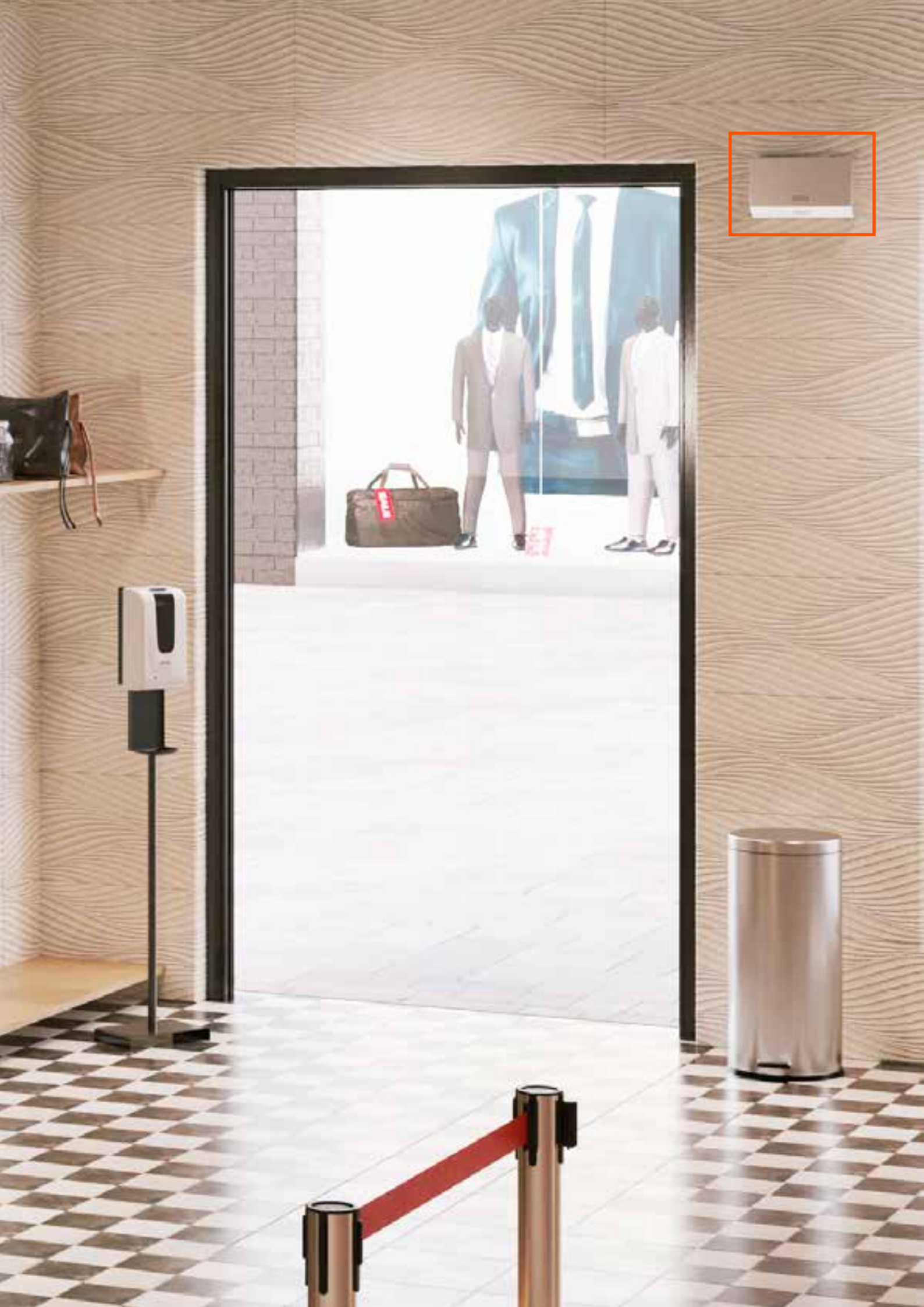
**Ref. 08039**  
Acabado: Bianco  
Finitura: Bianco

- Material asiento: ABS.
- Material patas: Acero.
- Peso máximo soportado: 20 kg.
  - Cinturón de seguridad.
- Almohadillas antideslizantes en las patas.

- Materiale schienale: ABS.
- Materiale piedini: Acciaio.
- Peso massimo supportato: 20 kg.
  - Cintura di sicurezza.
- Cuscinetti antiscivolo sulle piedini.

DATOS TÉCNICOS  
DATI TECNICI  
08039







# Complementos

---

## Accessori





**Ref. 01090**

Acabado: **Satinado**

Finitura: **Satinato**



**Ref. 01091**

Acabado: **Satinado**

Finitura: **Satinato**

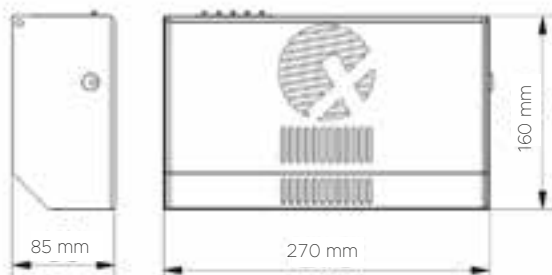
- Ozono mural con programador.
- **Material:** Acero inoxidable.
- Sin lámparas, sistema por placas de alta duración.
- Ventilador de alta calidad.
- Funcionamiento a 12 V. Alta seguridad de uso.
- Con programador de tiempo.

- Ozono tipo cañón con asa.
- **Material:** Acero inoxidable.
- **Temporizador:** Hasta 60 min.
- Sin lámparas, sistema por placas de alta duración.
- Ventilador de alta calidad.
- Con filtro.

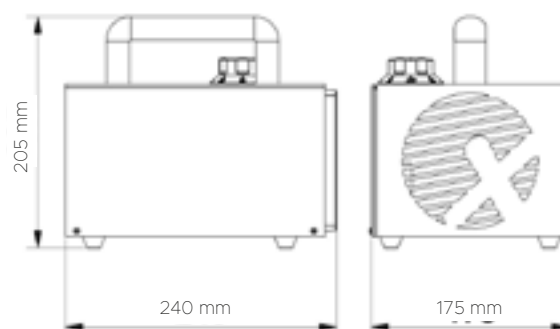
- *Generatore di ozono da parete.*
- **Materiale:** Acciaio inossidabile.
- *Senza lampade, sistema di piastre di lunga durata.*
- *Ventilatore di alta qualità.*
- *Funzionamento a 12 V. Alta sicurezza d'uso.*
- *Con programmatore orario.*

- *Generatore di ozono tipo cannone con maniglia.*
- **Materiale:** Acciaio inossidabile.
- **Timer:** Fino a 60 min.
- *Senza lampade, sistema di piastre di lunga durata.*
- *Ventilatore di alta qualità.*
- *Con filtro.*

DATOS TÉCNICOS  
DATI TECNICI  
**01090**



DATOS TÉCNICOS  
DATI TECNICI  
**01091**





01090



01091

Voltaje <i>Voltaggio</i>	12 V	230 V
Frecuencia <i>Frequenza</i>	50 - 60 Hz	50 - 60 Hz
Potencia Total <i>Potenza Totale</i>	8 W	113 W
Consumo <i>Consumo</i>	0,7 Amp.	0,49 Amp.
Caudal <i>Flusso</i>	70 m3/h	160 m3/h
Sistema de generación <i>Sistema di generazione</i>	Placa cerámica <i>Piatto in ceramica</i>	Placa cerámica <i>Piatto in ceramica</i>
Potencia generadora <i>Potenza generatrice</i>	200 mgr/h	10.000 mgr/h
Fuente de alimentación <i>Alimentazione elettrica</i>	Entrada 100-240V AC Salida 12V DC	Entrada 100-230V AC Salida 12V DC
Normativas <i>Normative</i>	CE	CE



**Ref. 05053**

Acabado: **Brillante**

Finitura: **Brillante**

- Lámpara decorativa exterminadora de insectos eléctrica con papel adhesivo.
- **Material estructura:** Acero inoxidable.
- **Material portalámparas:** Cerámica.
  - Control de insectos silencioso.
  - Gran capacidad de atracción.



Venta en pack de 10 uds.

Vendita in confezione di 10 pz.

**Ref. 05054**

Recambio papel adhesivo.

Carta adesiva di ricambio.

- Lampada decorativa insetticida elettrica con carta adesiva.
- **Materiale struttura:** Acciaio inossidabile.
- **Materiale portalampada:** Ceramica.
  - Controllo silenzioso degli insetti.
  - Grande capacità di attrazione.

DATOS TÉCNICOS

DATI TECNICI

**05053**



Incluye regulador,  
manguera y ruedas

Incluye regolatore,  
tubo e ruote



**Ref. 08015**

Acabado: **Satinado antihuellas**  
Finitura: **Satinato anti impronta**

Incluye regulador,  
manguera y ruedas

Incluye regolatore,  
tubo e ruote



**Ref. 08016**

Acabado: **Brillante**  
Finitura: **Brillante**



**Ref. 08026**

Acabado: **Negro**  
Finitura: **Nero**

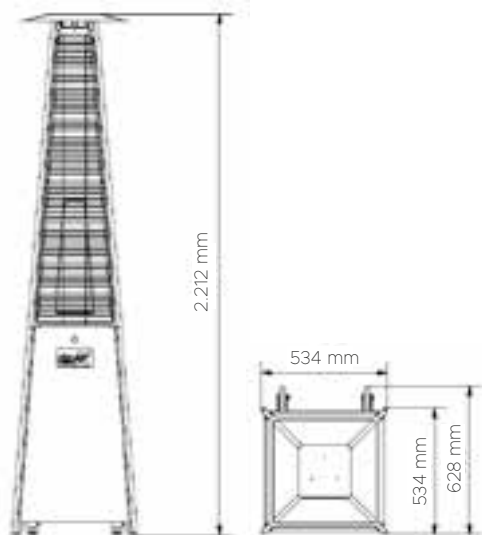
- **Material:** Acero inoxidable.
- **Diseño:** Piramidal.
- **Área de cobertura:** 20 m2.
- **Combustible:** Bombona estándar butano/propano.
- **Seguridad:** Corte de gas en caso de vuelco.
- **Desplazamiento:** Mediante ruedas.

- **Material:** Acero inoxidable.
- **Diseño:** Tipo seta.
- **Área de cobertura:** 25 m2.
- **Combustible:** Bombona estándar butano/propano.
- **Seguridad:** Corte de gas en caso de vuelco.
- **Desplazamiento:** Mediante ruedas.

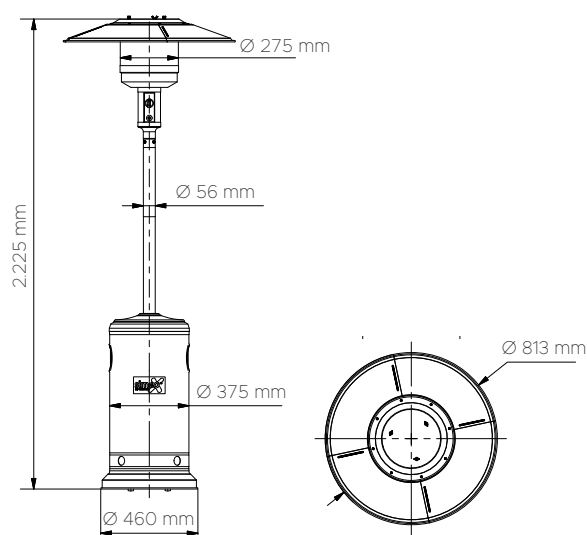
- **Materiale:** Acciaio inossidabile.
- **Design:** Piramidale.
- **Superficie di copertura:** 20 m2.
- **Combustibile:** Bombola standard butano/propano.
- **Sicurezza:** Chiusura del gas in caso di roversciamento.
- **Spostamento:** Mediante ruote.

- **Materiale:** Acciaio inossidabile.
- **Design:** Tipo fungo.
- **Superficie di copertura:** 25 m2.
- **Combustibile:** Bombola standard butano/propano.
- **Sicurezza:** Chiusura del gas in caso di roversciamento.
- **Spostamento:** Mediante ruote.

DATOS TÉCNICOS  
DATI TECNICI  
**08015**



DATOS TÉCNICOS  
DATI TECNICI  
**08016 • 08026**





# Postes separadores

---

## *Sistemi di guida flessibili*



DOSIFICADOR DE JABÓN CON SOPORTE PARA POSTE SEPARADOR  
DOSATORE DI SAPONE GEL PER SISTEMI DI GUIDA FLESSIBILI



Ref. 04065

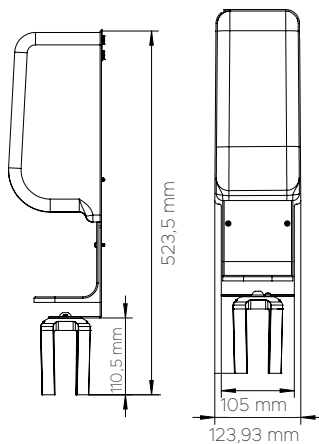
Acabado: Blanco

Finitura: **Bianco**

- Visor de llenado.
- Material: ABS.
- Capacidad: 0,9 litros.
- Sensor electrónico.
- Alimentación: 4 pilas C-LR14. (No incluidas.)
- Ø soporte: 63 mm.

- Installazione a parete.
- Materiale: ABS.
- Capacità: 0,9 litri.
- Sensore elettronico.
- Alimentazione: 4 batterie C-LR14. (Non incluse.)
- Ø supporto: 63 mm.

DATOS TÉCNICOS  
DATI TECNICI  
04065







**Ref. 08003**

Cinta: 2 m. Roja

Nastro: 2 m. Rosso



**Ref. 08031**

Cinta: 2 m. Negro

Nastro: 2 m. Nero



**Ref. 08028**

Cinta: Doble 2 m. Azul

Nastro: Doppio 2 m. Azzurro



**Ref. 08029**

Cinta: Ref. 08030

Nastro: Ref. 08030



**Ref. 08038**

Cinta: 2 m. Roja

Nastro: 2 m. Rosso

- Material mástil: Acero inoxidable.
- Material base: Hierro cubiero en acero inoxidable.

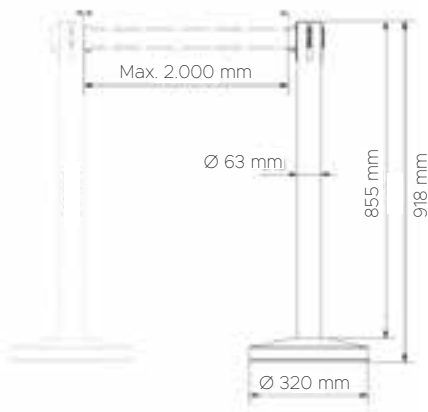
- Ref. 08038
- Material mástil: Acero negro.
  - Material base: Hierro cubiero en acero lacado negro.

- Materiale gambo: Acciaio inossidabile.
- Materiale base: Ferro ricoperto con acciaio inox.

- Ref. 08038
- Materiale gambo: Acciaio nero.
  - Mat. base: Ferro ricoperto con acciaio lacato nero.

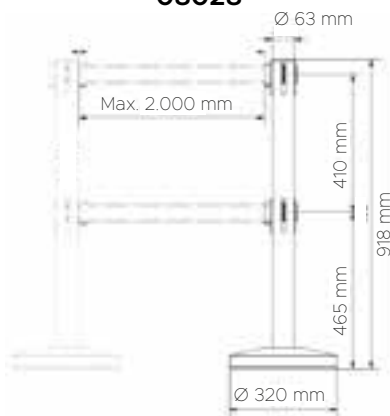
DATOS TÉCNICOS  
DATI TECNICI

08003 • 08031 • 08038



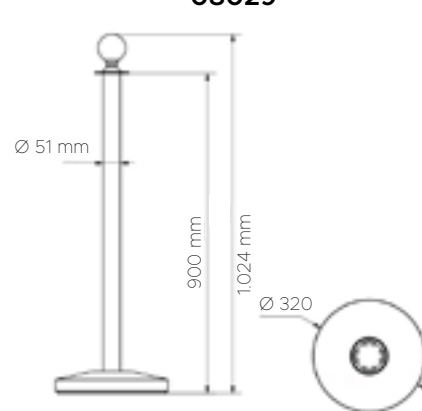
DATOS TÉCNICOS  
DATI TECNICI

08028



DATOS TÉCNICOS  
DATI TECNICI

08029



DATOS TÉCNICOS  
DATI TECNICI

08010



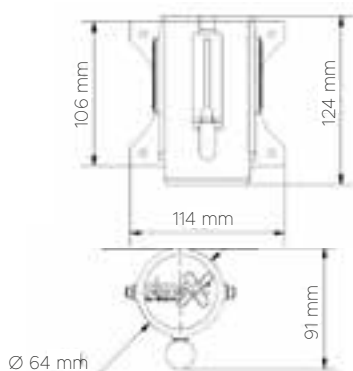
**Ref. 08010**

Cinta: 2 m. Roja

Material: Acero inox.

Nastro: 2 m. Rosso

Materiale: Acciaio inox.



Cordón trenzado  
Corda intrecciata

**Ref. 08030**

Long.: 1,5 m. Rojo

Lung.: 1,5 m. Rosso

101



102



# Carros profesionales

---

## *Carrelli professionali*





**Ref. 08007**

Total bandejas: **3**

Totale ripiani: **3**

- Material bastidor: Aluminio.
- Material bandejas: Polipropileno + fibra de vidrio.
- Ruedas: 4 ruedas autorientables.
- Capacidad de carga por bandeja: 125 kg.
- Acabado bandejas: Negro.

- *Materiale struttura: Alluminio.*
- *Materiale ripiani: Polipropilene + fi bra di vetro.*
- *Ruote: 4 ruote auto-orientabili.*
- *Capacità carico per ripiano: 125 kg.*
- *Finitura ripiani: Nero.*



Nuevo

Nuovo

**Ref. 08099**

Total bandejas: **3**

Totale ripiani: **3**

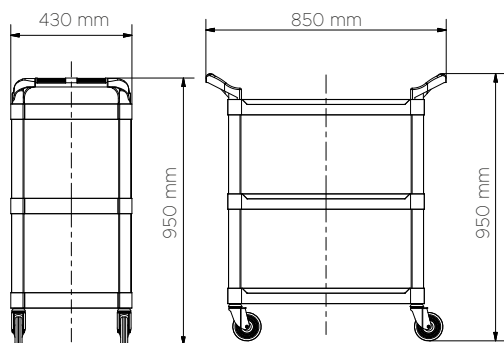
- Material bastidor: Aluminio.
  - Material bandejas: Polipropileno.
  - Ruedas: 4 ruedas autorientables.
  - Capacidad de carga cubetas superiores: 10 kg.
  - Capacidad de carga bandeja inferior: 40 kg.
  - Acabado bandejas: Gris.
- Bandejas incluidas.

- *Materiale struttura: Alluminio.*
  - *Materiale ripiani: Polipropilene.*
  - *Ruote: 4 ruote auto-orientabili.*
  - *Capacità di carico benne superiori: 10 kg.*
  - *Capacità vassoio inferiore: 40 kg.*
  - *Finitura ripiani: Grigio.*
- Ripiani include.

DATOS TÉCNICOS

DATI TECNICI

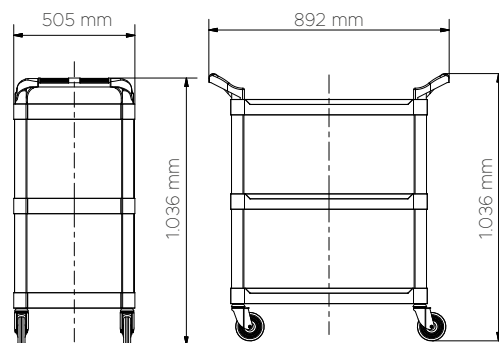
**08007**



DATOS TÉCNICOS

DATI TECNICI

**08099**



CUBETAS PARA CARROS DE SERVICIO  
VASHCHETTE PER CARRELLI DI SERVIZIO



**Ref. 08013**

- Material: Polietileno.
- Acabado: Negro.

- *Materiale: Polietilene.*
- *Finitura: Nero.*

CARRO DE SERVICIO PREMIUM  
CARRELO DI SERVIZIO PREMIUM



**Ref. 08058**

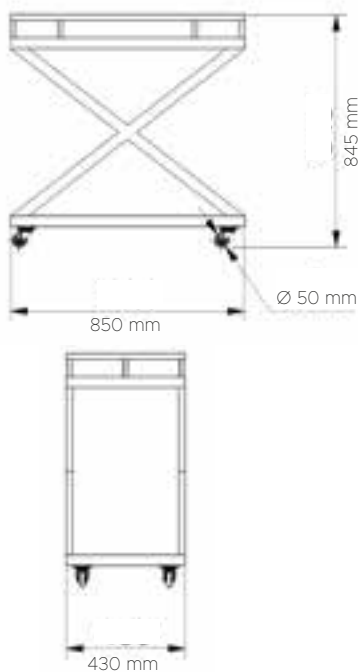
Total bandejas: **2**

Totale ripiani: **2**

- **Material:** Madera haya maciza.
- **Acabado:** Madera oscura.
- **Capacidad bandeja superior:** 40 kg.
- **Capacidad bandeja inferior:** 60 kg.

- **Materiale:** Legno massello di faggio.
- **Finitura:** Legno scuro.
- **Capacità vassoio superiore:** 40 kg.
- **Capacità vassoio inferiore:** 60 kg.

DATOS TÉCNICOS  
DATI TECNICI  
**08058**



CAMARERA  
CARRELLO CAMBIO BIANCHERIA



**Ref. 08017**

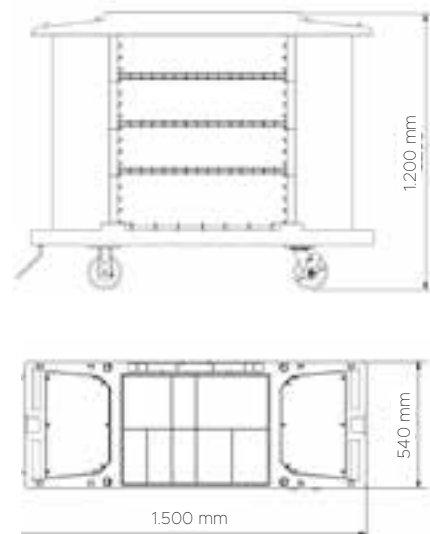
Total estanterías: **3**

Totale ripiani: **3**

- **Material:** Plástico de alta resistencia.
- **Acabado estructura:** Gris.
- **Acabado sacos:** Amarillo.
- **Ruedas:** 2 giratorias y 2 fijas.

- **Materiale:** Plastica di alta resistenza.
- **Finitura struttura:** Grigio.
- **Finitura sacchi:** Giallo.
- **Ruote:** 2 rotanti e 2 fisse.

DATOS TÉCNICOS  
DATI TECNICI  
**08017**



CARRO DE LIMPIEZA  
CARRELLO SERVIZIO PULIZIE



**Ref. 08011**

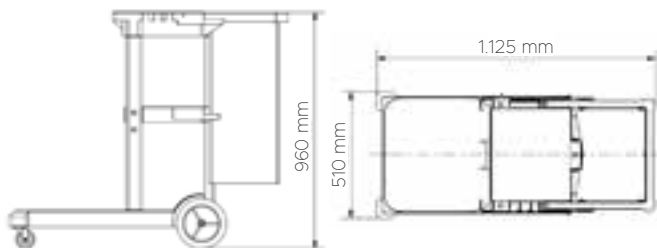
Bandeja inferior: 90 cm

Piano inferiore: 90 cm

- **Material:** Plástico de alta resistencia.
- **Acabado estructura y saco:** Gris y amarillo.
- **Ruedas:** Traseras de goma de gran diámetro y delanteras giratorias orientables.

- **Materiale:** Plastica di alta resistenza.
- **Finitura struttura e sacchi:** Grigio e giallo.
- **Ruote:** Posteriori di gomma e grande diametro e le anteriori girevoli ed orientabili.

DATOS TÉCNICOS  
DATI TECNICI  
**08011**



CUBO FREGONA CON PRENSA  
SECCHIO PER MOP CON PRESS



**Ref. 08012**

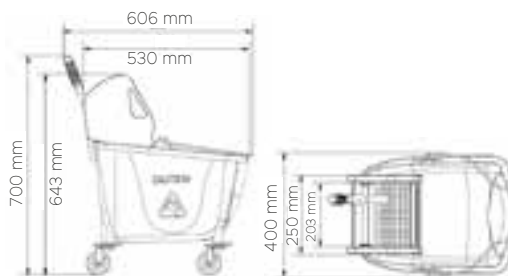
Capacidad: 32 litros

Capacità: 32 litri

- **Material:** Plástico de alta resistencia.
- **Acabado:** Amarillo.
- **Ruedas:** Giratorias autorientables.

- **Materiale:** Plastica di alta resistenza.
- **Finitura:** Giallo.
- **Ruote:** Girevoli auto-orientabili.

DATOS TÉCNICOS  
DATI TECNICI  
**08012**



SEÑAL DE SUELO MOJADO  
CARTELLO PAVIMENTO BAGNATO



**Ref. 08018**

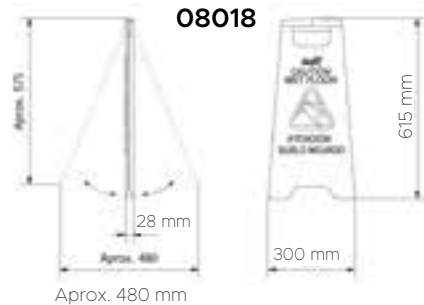
Acabado: Amarillo

Finitura: Giallo

- **Material:** ABS alta resistencia.
- **Dos idiomas:** Inglés y español.

- **Materiale:** ABS di alta resistenza.
- **Due lingue:** Inglese e spagnolo.

DATOS TÉCNICOS  
DATI TECNICI  
**08018**



CARROS DE LAVANDERÍA  
CARRELLO DI LAVANDERIA



**Ref. 08002**

Acabado: **Caqui**  
Finitura: **Cachi**

- **Material estructura:** Acero inoxidable.
- **Material lona:** Nylon y poliéster.
  - **Capacidad:** 270 litros.
- **Ruedas:** Giratorias autorientables.
- **Recambio de la bolsa:** REF: 08081.

- **Materiale struttura:** Acciaio inossidabile.
- **Materiale tela:** Nylon e poliester.
  - **Capacità:** 270 litri.
- **Ruote:** Girevoli auto-orientabili.
- **Ricarica della borsa:** REF: 08081.



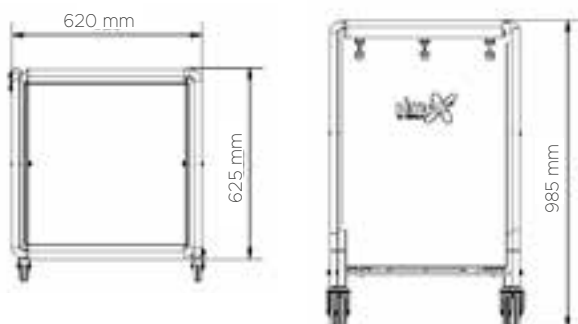
**Ref. 08106**

Acabado: **Caqui**  
Finitura: **Cachi**

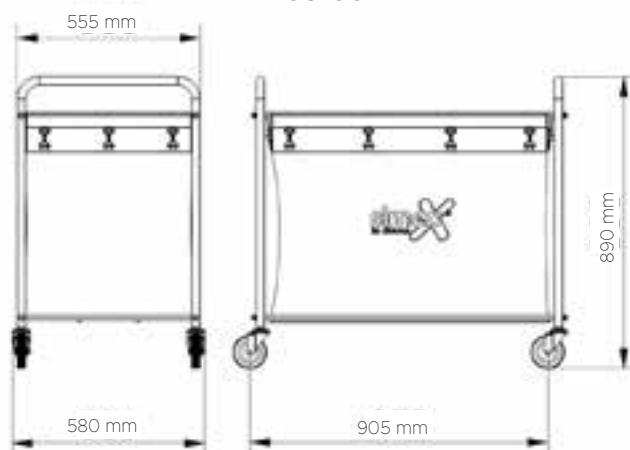
- **Material estructura:** Acero.
- **Material lona:** Nylon y poliéster.
  - **Capacidad:** 293 litros.
- **Ruedas:** Giratorias autorientables.
- **Recambio de la bolsa:** REF: 08092.

- **Materiale struttura:** Acciaio inossidabile.
- **Materiale tela:** Nylon e poliester.
  - **Capacità:** 293 litri.
- **Ruote:** Girevoli auto-orientabili.
- **Ricarica della borsa:** REF: 08092.

DATOS TÉCNICOS  
DATI TECNICI  
**08002**



DATOS TÉCNICOS  
DATI TECNICI  
**08106**







# Equipamiento hotelero

---

## *Articoli alberghieri*



MINIBARES TERMOELÉCTRICOS  
MINIBAR TERMOELETRICI

**Nuevos**

**Nuovo**



**30 L** 

**Ref. 08082**

Acabado: **Negro**  
Puerta: **Sólida**  
Finitura: **Nero**  
Porta: **Solida**

**Ref. 08083**

Acabado: **Blanco**  
Puerta: **Sólida**  
Finitura: **Bianco**  
Porta: **Solida**

**40 L** 

**Ref. 08084**

Acabado: **Negro**  
Puerta: **Sólida**  
Finitura: **Nero**  
Porta: **Solida**

**Ref. 08085**

Acabado: **Blanco**  
Puerta: **Sólida**  
Finitura: **Bianco**  
Porta: **Solida**

- **Refrigeración:** Termoeléctrico con sistema Peltier.
  - Termostato regulador de temperatura.
  - Iluminación interna mediante LED.
- Incluye dos bandejas internas fabricadas en ABS.

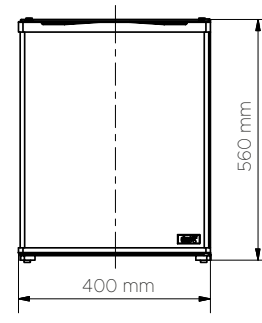
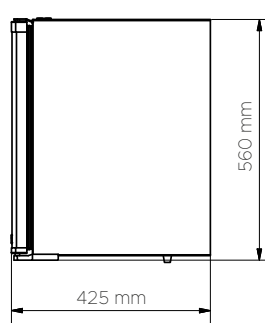
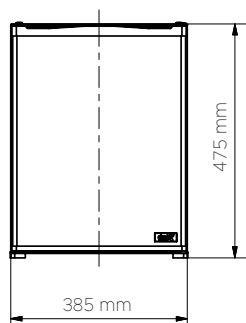
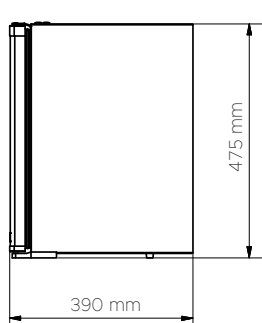
- Categoría energética puerta sólida 30l.: E.
- Categoría energética puerta cristal 30l.: D.
- Categoría energética puerta sólida 40l.: F.
- Categoría energética puerta cristal 40l.: D.

- **Refrigerazione:** Termoelettrico con sistema Peltier.
- Termostato di regolazione della temperatura.
  - Illuminazione interna tramite LED.
  - Include due vassoi interni in ABS.

- **Categoria energetica porta solida 30l.:** E.
- **Categoria energetica porta cristallo 30l.:** D.
- **Categoria energetica porta solida 40l.:** F.
- **Categoria energetica porta cristallo 40l.:** D.

**DATOS TÉCNICOS**  
DATI TECNICI  
**08082 • 08083**

**DATOS TÉCNICOS**  
DATI TECNICI  
**08084 • 08085**



MINIBARES TERMOELÉCTRICOS  
MINIBAR TERMOELETRICI

Nuevos

Nuovo



30 L



**Ref. 08108**

Acabado: **Blanco**

Puerta: **Cristal**

Finitura: **Bianco**

Porta: **Cristallo**

**Ref. 08086**

Acabado: **Negro**

Puerta: **Cristal**

Finitura: **Nero**

Porta: **Cristallo**

40 L



**Ref. 08109**

Acabado: **Negro**

Puerta: **Cristal**

Finitura: **Nero**

Porta: **Cristallo**

**Ref. 08087**

Acabado: **Negro**

Puerta: **Cristal**

Finitura: **Nero**

Porta: **Cristallo**

- **Refrigeración:** Termoeléctrico con sistema Peltier.
  - Termostato regulador de temperatura.
  - Iluminación interna mediante LED.
- Incluye dos bandejas internas fabricadas en ABS.

- Categoría energética puerta sólida 30l.: E.
- Categoría energética puerta cristal 30l.: D.
- Categoría energética puerta sólida 40l.: F.
- Categoría energética puerta cristal 40l.: D.

- **Refrigerazione:** Termoelettrico con sistema Peltier.
- Termostato di regolazione della temperatura.
  - Illuminazione interna tramite LED.
  - Include due vassoi interni in ABS.

- **Categoria energetica porta solida 30l.:** E.
- **Categoria energetica porta cristallo 30l.:** D.
- **Categoria energetica porta solida 40l.:** F.
- **Categoria energetica porta cristallo 40l.:** D.

DATOS TÉCNICOS

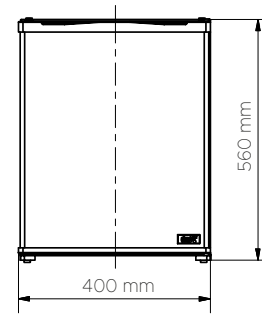
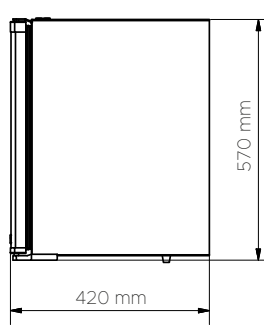
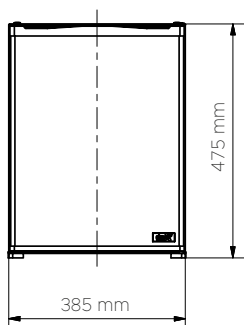
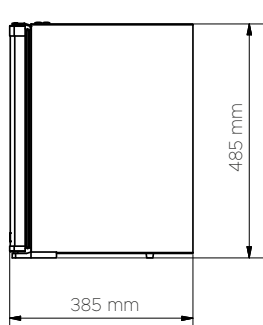
DATI TECNICI

08108 • 08086

DATOS TÉCNICOS

DATI TECNICI

08109 • 08087



CAJAS FUERTES  
CASSEFORTI



Nueva  
Nuovo

**Ref. 08093**

Acabado: Negro  
Finitura: Nero



**Ref. 08022**

Acabado: Negro  
Finitura: Nero



**Ref. 08076**

Acabado: Negro  
Finitura: Nero



Nueva  
Nuovo

**Ref. 08094**

Acabado: Marfil  
Finitura: Avorio



**Ref. 08056**

Acabado: Marfil  
Finitura: Avorio



**Ref. 08075**

Acabado: Blanco  
Finitura: Bianco

- **Material:** Acero de alta densidad.
  - **Capacidad:** 12 litros.
  - Panel digital.
- Cierre y apertura automática.

- **Material:** Acero de alta densidad.
  - **Capacidad:** 25 litros.
  - Panel digital.
- Cierre y apertura automática.
- Visor led de códigos.

- **Material:** Acero de alta densidad.
  - **Capacidad:** 27 litros.
  - Panel digital y conexión interna USB.
- Cierre y apertura automática.
- Visor led de códigos.

- **Materiale:** Acciaio di alta densità.
  - **Capacità:** 12 litri.
  - Pannello digitale.
- Chiusura e apertura automatiche.

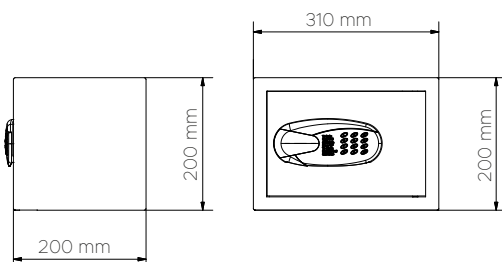
- **Materiale:** Acciaio di alta densità.
  - **Capacità:** 25 litri.
  - Pannello digitale.
- Chiusura e apertura automatiche.
- Schermo LED con codice.

- **Materiale:** Acciaio di alta densità.
  - **Capacità:** 27 litri.
  - Pannello digitale e connessione USB interna.
- Chiusura e apertura automatiche.
- Schermo LED con codice.

DATOS TÉCNICOS

DATI TECNICI

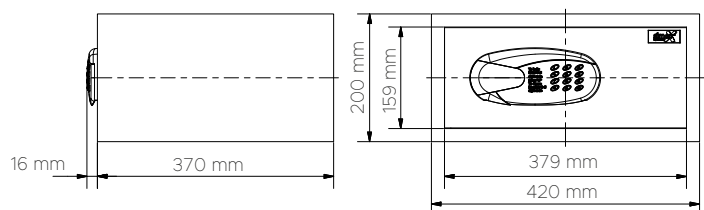
08093 • 08094



DATOS TÉCNICOS

DATI TECNICI

08022 • 08056 • 08075 • 08076



TELÉFONOS  
TELEFONO



**Ref. 08037**  
Acabado: Negro  
Finitura: **Nero**



**Ref. 08045**  
Acabado: Blanco  
Finitura: **Bianco**

BÁSCULA DIGITAL  
BILANCIA DIGITALE



**Ref. 08020**

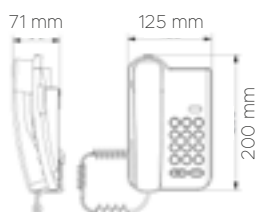
- Para mesa o pared.
- Luz led de aviso de llamada entrante.
- Función de rellamada y de silencio. Commutable.

- **Material:** Cristal templado.
- **Apagado:** Automático tras 10 segundos sin uso.

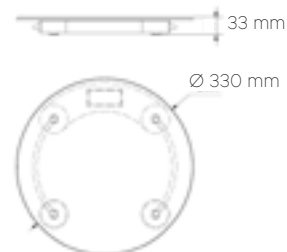
- *Da tavolo o da parete.*
- *Luce led di avviso chiamata entrante.*
- *Funzione di richiamata e silenzioso. Commutabile.*

- **Materiale:** Vetro temperato.
- **Spento:** Automatico dopo 10 secondi di inutilizzo.

DATOS TÉCNICOS  
DATI TECNICI  
**08037 • 08045**



DATOS TÉCNICOS  
DATI TECNICI  
**08020**



APOYAMALETAS  
POGGIAVALIGIE



**Ref. 08019**

Acabado: **Madera natural**  
Finitura: **Legno naturale**

- **Material:** Madera maciza.
- **Cintas:** Cinco correas tejidas de nylon y poliéster.
- **Acabado cintas:** Negro.

- **Materiale:** Legno massiccio.
- **Nastri:** Cinque cinghie di nylon e poliester.
- **Finitura nastri:** Nero.



**Ref. 08001**

Acabado: **Brillante**  
Finitura: **Brillante**

- **Material:** Acero inoxidable.
- **Cintas:** Cinco correas tejidas de nylon y poliéster.
- **Acabado cintas:** Negro.

- **Materiale:** Acciaio inossidabile.
- **Nastri:** Cinque cinghie di nylon e poliester.
- **Finitura nastri:** Nero.

APOYAMALETAS PREMIUM  
POGGIAVALIGIE PREMIUM



**Ref. 08046**

Acabado: **Satinado**  
Finitura: **Satinado**

- **Material:** Acero inoxidable.
- **Cintas:** Cinco correas tejidas de nylon y poliéster.
- **Acabado cintas:** Negro.

- **Materiale:** Acciaio inossidabile.
- **Nastri:** Cinque cinghie di nylon e poliester.
- **Finitura nastri:** Nero.



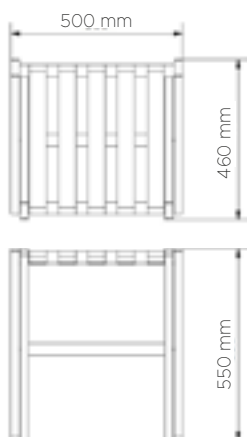
**Ref. 08047**

Acabado: **Negro**  
Finitura: **Negro**

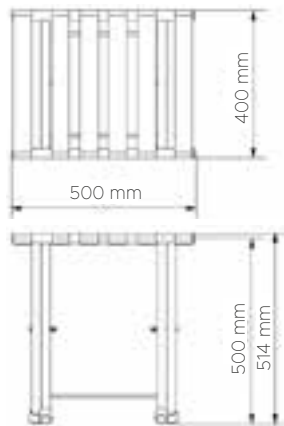
- **Material:** Madera maciza.
- **Cintas:** Cinco correas tejidas de nylon y poliéster.
- **Acabado cintas:** Negro.

- **Materiale:** Legno massiccio.
- **Nastri:** Cinque cinghie di nylon e poliester.
- **Finitura nastri:** Nero.

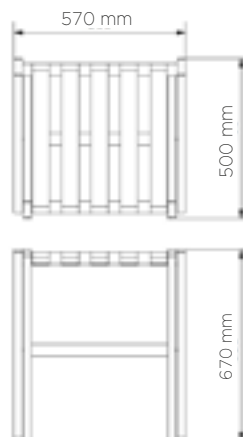
DATOS TÉCNICOS  
DATI TECNICI  
**08019**



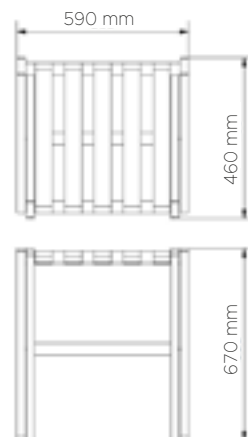
DATOS TÉCNICOS  
DATI TECNICI  
**08001**



DATOS TÉCNICOS  
DATI TECNICI  
**08046**



DATOS TÉCNICOS  
DATI TECNICI  
**08047**



PERCHA CON GANCHO  
APPENDIABITI CON GANCIO



**Ref. 08025**

Material: Madera natural  
Materiale: **Legno naturale**

PERCHA CON ARO DE SEGURIDAD  
APPENDIABITI CON ANELLO ANTIFURTO



**Ref. 08024**

Material: Madera natural  
Materiale: **Legno naturale**

PERCHA CON PINZAS  
Y ARO DE SEGURIDAD  
APPENDIABITI CON PINZETTE  
E ANELLO ANTIFURTO



**Ref. 08035**

Material: Madera natural  
Materiale: **Legno naturale**



**Ref. 08043**

Material: Madera nogal  
Materiale: **Legno di noce**



**Ref. 08042**

Material: Madera nogal  
Materiale: **Legno di noce**



**Ref. 08044**

Material: Madera nogal  
Materiale: **Legno di noce**



**Ref. 08077**

Material: Madera haya blanca  
Materiale: **Legno di faggio bianco**



**Ref. 08078**

Material: Madera haya blanca  
Materiale: **Legno di faggio bianco**



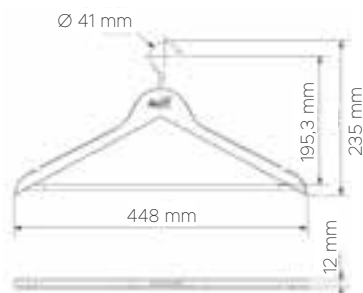
**Ref. 08079**

Material: Madera haya blanca  
Materiale: **Legno di faggio bianco**

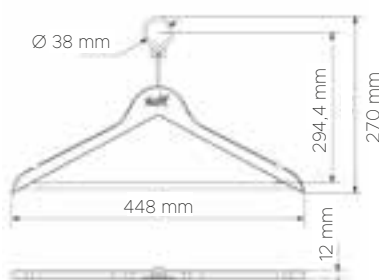
- Barra antideslizante, excepto percha con pinza y aro de seguridad.
- Se suministra en caja de 100 unidades.

- Barra antiscivolo, tranne l'appendiabiti con clip e anello di sicurezza.
- Si fornisce in confezioni da 100 unità.

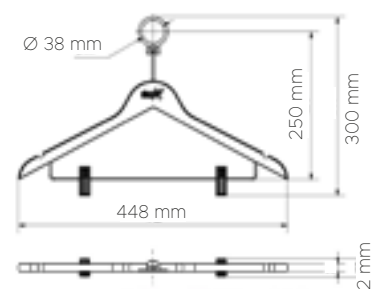
DATOS TÉCNICOS  
DATI TECNICI  
08025 • 08043 • 08077



DATOS TÉCNICOS  
DATI TECNICI  
08024 • 08042 • 08078



DATOS TÉCNICOS  
DATI TECNICI  
08035 • 08044 • 08079



KIT HERVIDORES DE AGUA PREMIUM  
KIT BOLLITORI D'ACQUA PREMIUM



0,8  
L

**Ref. 08059**

Material bandeja: **Madera maciza**  
Inlcuye bandeja y porta sobres negro.  
Materiale vassoio: **Legno massiccio**  
Include vassoio e porta bustine nero.

- **Material hervidor:** Acero inoxidable y polipropileno negro.
- **Acabado hervidor:** Satinado.
- **Potencia hervidor:** 1.200 W
- **Capacidad hervidor:** 0,8 litros.

- **Materiale bollitore:** Acciaio inossidabile e polipropilene nero.
- **Finitura bollitore:** Satinato.
- **Potenza bollitore:** 1.200 W
- **Capacità bollitore:** 0,8 litri.



0,8  
L

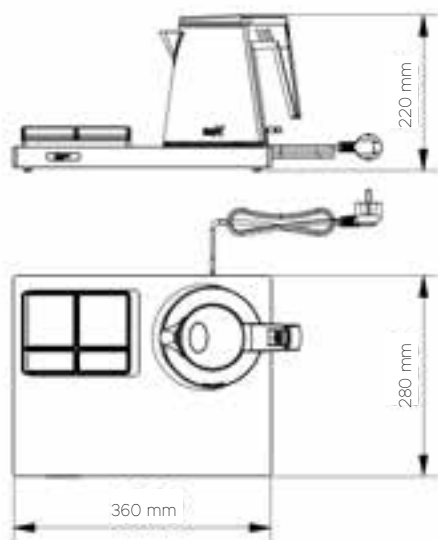
**Ref. 08060**

Material bandeja: **Madera maciza**  
Inlcuye bandeja y rejilla satinada.  
Materiale vassoio: **Legno massiccio**  
Include vassoio e griglia satinata.

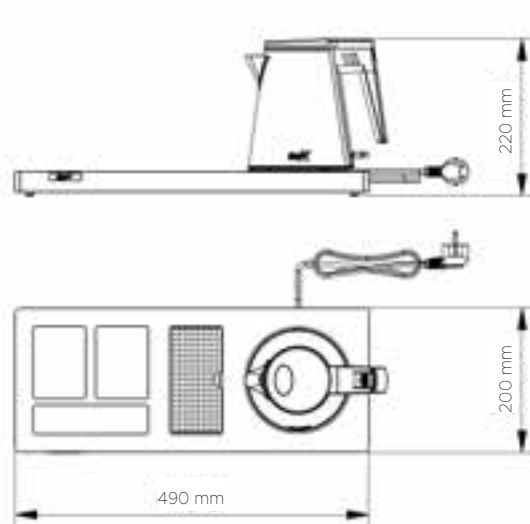
- **Material hervidor:** Acero inoxidable y polipropileno negro.
- **Acabado hervidor:** Satinado.
- **Potencia hervidor:** 1.200 W
- **Capacidad hervidor:** 0,8 litros.

- **Materiale bollitore:** Acciaio inossidabile e polipropilene nero.
- **Finitura bollitore:** Satinato.
- **Potenza bollitore:** 1.200 W
- **Capacità bollitore:** 0,8 litri.

DATOS TÉCNICOS  
DATI TECNICI  
**08059**



DATOS TÉCNICOS  
DATI TECNICI  
**08060**





KIT HERVIDORES DE AGUA PREMIUM  
KIT BOLLITORI D'ACQUA PREMIUM



**Ref. 08095**

Material bandeja: **ABS y polipiel negro**  
Incluye bandeja y porta sobres.

Materiale vassoio: **ABS e similpelle nero**  
Include vassoio e porta bustine.

- Material hervidor: **ABS.**
- Acabado hervidor: **Negro mate.**
- Potencia hervidor: **1.000 W**
- Capacidad hervidor: **0,8 litros.**

- Materiale bollitore: **ABS.**
- Finitura bollitore: **Nero opaco.**
- Potenza bollitore: **1.000 W**
- Capacità bollitore: **0,8 litri.**

KIT HERVIDORES DE AGUA  
KIT BOLLITORI D'ACQUA



**Ref. 08032**

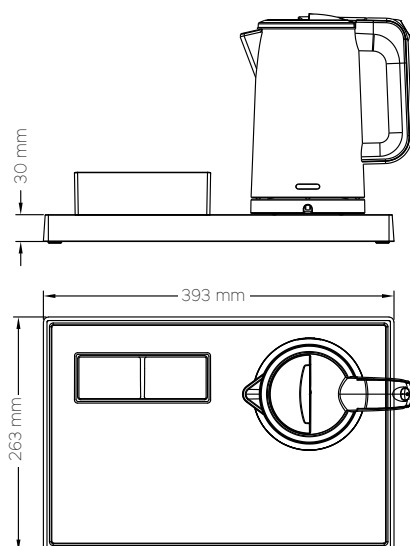
Material bandeja: **ABS negro**  
Incluye bandeja, rejilla y dos tazas.

Materiale vassoio: **ABS nero**  
Include vassoio, griglia e due tazze.

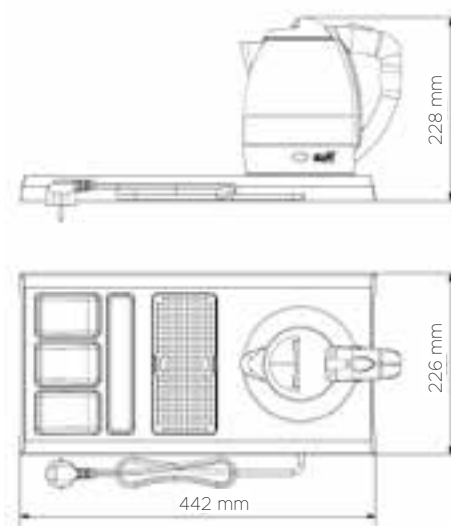
- Mat. hervidor: **Acero inox. y polipropileno negro.**
  - Acabado hervidor: **Satinado.**
  - Potencia hervidor: **1.350 W**
  - Capacidad hervidor: **1,2 litros.**
  - Construcción de doble capa.

- Mat. bollitore: **Acciaio inox. e polipropilene nero.**
  - Finitura bollitore: **Satinato.**
  - Potenza bollitore: **1.350 W**
  - Capacità bollitore: **1,2 litri.**
  - Prodotto con doppio strato.

DATOS TÉCNICOS  
DATI TECNICI  
**08095**



DATOS TÉCNICOS  
DATI TECNICI  
**08032**



KIT HERVIDORES DE AGUA  
KIT BOLLITORI D'ACQUA



1,2 L

**Ref. 08009**

Material bandejas: **Melamina negra**  
Incluye tres bandejas y dos tazas.  
Materiale vassoio: **Melamina nera**  
Include tre vassoi e due tazze.



1,2 L

**Ref. 08027**

Material bandejas: **Melamina negra**  
Incluye tres bandejas y dos tazas.  
Materiale vassoio: **Melamina nera**  
Include tre vassoi e due tazze.



0,8 L

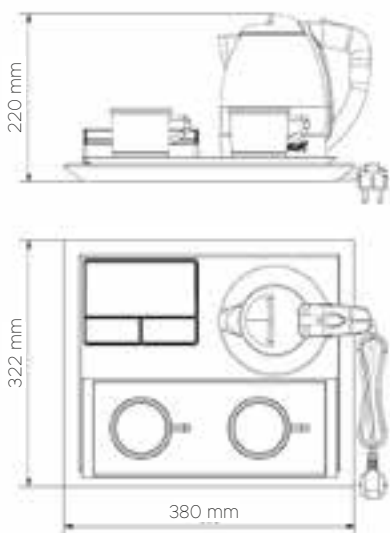
**Ref. 08049**

Material bandejas: **Melamina negra**  
Incluye tres bandejas y dos tazas.  
Materiale vassoio: **Melamina nera**  
Include tre vassoi e due tazze.

- **Mat. hervidor:** Acero inoxidable y polipropileno negro.
- **Acabado hervidor:** 08009 Satinado | 08027 Negro.
- **Potencia hervidor:** 08009 y 08027: 1350 W | 08049: 1000 W
- **Capacidad hervidor:** 08009 y 08027: 1,2 litros | 08049: 0,8 litros.
  - Construcción de doble capa.

- **Mat. bollitore:** Acciaio inossidabile e polipropilene negro.
- **Acabado bollitore:** 08009 Satinato | 08027 Nero.
- **Potenza bollitore:** 08009 e 08027: 1350 W | 08049: 1000 W
- **Capacità bollitore:** 08009 e 08027: 1,2 litri | 08049: 0,8 litri.
  - Prodotto con doppio strato.

DATOS TÉCNICOS  
DATI TECNICI  
**08009 • 08027**



DATOS TÉCNICOS  
DATI TECNICI  
**08049**



HERVIDORES DE AGUA COMPATIBLES CON KIT  
BOLLITORI D'ACQUA COMPATIBILI CON IL KIT



0,8  
L

**Ref. 08061**  
Acabado: **Satinado**  
Potencia: **1.200 W**  
Finitura: **Satinato**  
Potenza: **1.200 W**



0,8  
L

Nuevo

Nuovo

**Ref. 08096**  
Acabado: **Negro mate**  
Potencia: **1.000 W**  
Finitura: **Nero opaco**  
Potenza: **1.000 W**



0,8  
L

**Ref. 08050**  
Acabado: **Nero**  
Potencia: **1.000 W**  
Finitura: **Nero**  
Potenza: **1.000 W**

HERVIDORES DE AGUA INDIVIDUALES  
BOLLITORI D'ACQUA INDIVIDUALI



1,2  
L

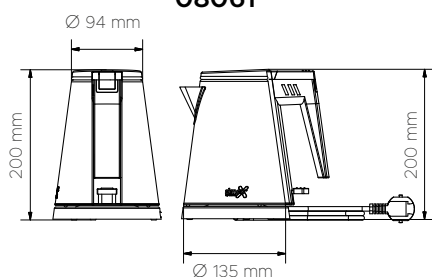
**Ref. 08033**  
Acabado: **Satinado**  
Potencia: **1.350 W**  
Finitura: **Satinato**  
Potenza: **1.350 W**



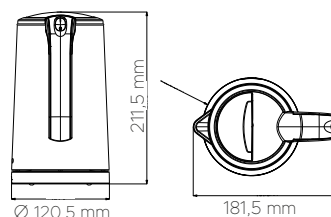
1,2  
L

**Ref. 08034**  
Acabado: **Negro**  
Potencia: **1.350 W**  
Finitura: **Nero**  
Potenza: **1.350 W**

DATOS TÉCNICOS  
DATI TECNICI  
**08061**



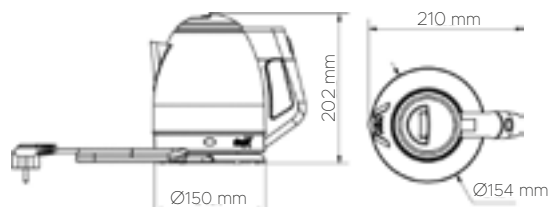
DATOS TÉCNICOS  
DATI TECNICI  
**08096**



DATOS TÉCNICOS  
DATI TECNICI  
**08050**



DATOS TÉCNICOS  
DATI TECNICI  
**08033 • 08034**



# CONDICIONES GENERALES DE VENTA

## CONDIZIONI GENERALI DI VENDITA

### INTRODUCCIÓN

#### INTRODUZIONE


Las operaciones comerciales entre **CLINIMAX EQUIPAMIENTOS, S.L.** y sus clientes se regirán por las condiciones generales de venta que siguen a continuación y que serán aceptadas de forma implícita cuando el cliente realice un pedido. Todos los productos, precios, fotografías, medidas, así como otras características técnicas que aparecen en este catálogo son a título orientativo. **CLINIMAX EQUIPAMIENTOS, S.L.** se reserva el derecho de modificar y/o rectificar los datos sin previo aviso, informando al cliente a la mayor brevedad posible. En caso de errores en las medidas, precios u otra información contenida en el catálogo, se considerarán errores de imprenta y se dará por válida la información rectificadora proporcionada por **CLINIMAX EQUIPAMIENTOS, S.L.**

*Le operazioni commerciali tra **CLINIMAX EQUIPAMIENTOS, S.L.** e i suoi clienti saranno regolati dalle condizioni generali di vendita che seguono e che saranno accettate implicitamente quando il cliente effettua un ordine. Tutti i prodotti, i prezzi, le fotografie, le misure e altre caratteristiche tecniche che appaiono in questo catalogo sono a scopo di guida. **CLINIMAX EQUIPAMIENTOS, S.L.** si riserva il diritto di modificare e / o rettificare i dati senza preavviso, informando il cliente il prima possibile. In caso di errori nelle misure, nei prezzi o altre informazioni contenute nel catalogo, verranno presi in considerazione come errori di stampa e le informazioni rettificate fornite da **CLINIMAX EQUIPAMIENTOS, S.L.***

### PRECIOS Y PEDIDOS


#### PREZZI E ORDINI

Precios indicados en euros. **IVA no incluido.**

A los productos con el siguiente símbolo se les aplicará un IVA reducido: 

Todos los pedidos deben formalizarse mediante documento escrito.

*Prezzi indicati in euro.*

*Ai prodotti con il seguente simbolo verrà applicata l'**IVA ridotta** (Valido solo in Spagna): *

*Tutti gli ordini devono essere formalizzati mediante documento scritto.*

### DEVOLUCIONES

#### RESI

- No se admitirán devoluciones de pedidos transcurridos 15 días desde su entrega.
- No se aceptarán devoluciones sin la confirmación por escrito de **CLINIMAX EQUIPAMIENTOS, S.L.**
- Las devoluciones no imputables a errores de **CLINIMAX EQUIPAMIENTOS, S.L.** se efectuarán a portes pagados por el cliente. Del importe de la devolución se deducirá un 15% (demérito), en concepto de gastos de revisión, manipulación, etc.
- No se aceptan devoluciones de productos personalizados, a medida o fuera de catálogo.
- Las devoluciones deben llevar su embalaje original, sin anotaciones ni etiquetas y con los accesorios de instalación completos.
- En caso contrario no se aceptarán y serán devueltas a portes debidos. Cualquier anomalía o desperfecto en los productos deberá reflejarse en el albarán de entrega del transportista. No se aceptarán reclamaciones de desperfectos posteriormente.

*• Gli ordini non saranno accettati dopo 15 giorni dalla consegna.*

*• Nessun reso sarà accettato senza la conferma scritta da parte della ditta **CLINIMAX EQUIPAMIENTOS, S.L.***

*• Resi non attribuibili ad errori di **CLINIMAX EQUIPAMIENTOS, S.L.** si potranno fare con i costi di spedizione a carico del cliente. Dall'importo del rimborso verrà detratto il 15% (demerito), in termini di spese di revisione, manipolazione, ecc.*

*• Non si accettano resi di prodotti personalizzati, su misura o fuori dal catalogo in vigore.*

*• I resi devono portare la loro confezione originale, senza annotazioni o etichette e con accessori di installazione completi.*

*• In caso contrario, non saranno accettati e verranno restituiti e le spese saranno a carico destinatario. Eventuali anomalie o danni sui prodotti devono essere riportati nella bolla di consegna del corriere. Le richieste di risarcimento danni non saranno accettate in seguito dopo la valutazione.*

# CONDICIONES GENERALES DE VENTA

## CONDIZIONI GENERALI DI VENDITA

### TRANSPORTE

#### TRASPORTO

---

Portes pagados para pedidos superiores a 300 € netos en Península Ibérica e Islas Baleares. Para pedidos a Andorra, Portugal, Canarias, Ceuta, Gibraltar y Melilla consultar condiciones.

*Secondo accordi e condizioni regolati dagli Incoterms vigenti.*

### GARANTÍA

#### GARANZIA

---

Según legislación vigente, previa comprobación del personal técnico en nuestros talleres / almacenes.

*Secondo la normativa vigente, previa verifica dello staff tecnico nei nostri laboratori / magazzini.*

### JURISDICCIÓN

#### GIURISDIZIONE

---

Serán únicamente competentes en caso de litigio, los tribunales de Barcelona (España).

*I tribunali di Barcellona (Spagna) saranno competenti solo in caso di contenzioso.*

### NOTA

#### NOTA

---

Las dimensiones de los productos de acero inoxidable contenidos en este catálogo pueden tener variaciones de un 3,3% en referencia a lo indicado.

*Le dimensioni dei prodotti in acciaio inossidabile contenuti in questo catalogo possono variare di 3,3% rispetto a quanto indicato.*

# ASESORAMIENTO TÉCNICO

## CONSIGLI TECNICI

CLINIMAX EQUIPAMIENTOS, S.L. pone a su alcance un material gráfico que esperamos que les sea útil en el ejercicio de su profesión, con el objetivo de ajustar los proyectos de obra a la normativa vigente sobre accesibilidad.

La figura del técnico es de importancia vital para conseguir que una obra integre el concepto de accesibilidad con los de funcionalidad y estética. Por este motivo, les queremos ayudar de una manera práctica a que incorporen la accesibilidad con rigor y precisión a todos los elementos de la obra que tengan que cumplir la normativa, y que lo hagan sabiendo que la accesibilidad integral es un rasgo característico de calidad y modernidad.

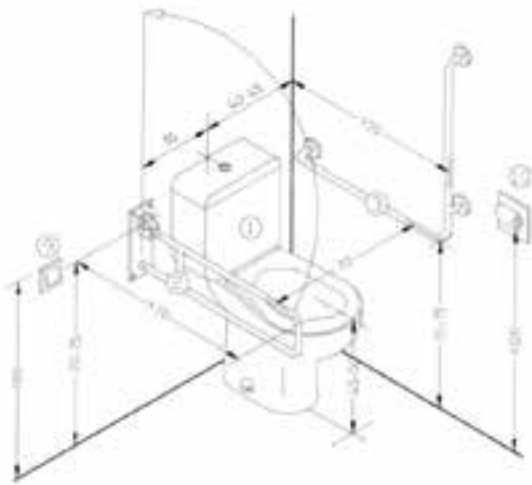
Pese a existir unos parámetros comunes, cabe señalar que cada Comunidad Autónoma tiene una normativa especial dentro del ámbito de la instalación de elementos de ayuda.

CLINIMAX EQUIPAMIENTOS, S.L. mette a disposizione un materiale grafico che potrà essere utile nell'esercizio della sua professione, con l'obiettivo di adeguare i progetti di lavoro alle normative vigenti in materia di accessibilità.

La figura del tecnico è di vitale importanza per garantire che un lavoro integri il concetto di accessibilità con quelli della funzionalità ed estetica. Per questo motivo, desideriamo aiutarvi in modo pratico per integrare l'accessibilità con rigore e precisione su tutti gli elementi del lavoro, che devono essere conformi alle normative vigenti e farlo sapendo che, la completa l'accessibilità è una caratteristica della qualità e modernizzazione.

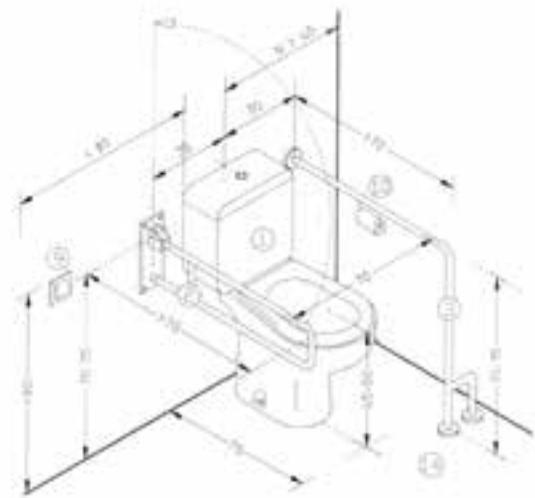
Sebbene esistano alcuni parametri comuni, è opportuno notare che ogni stato o circoscrizione locale dispone di una regolamento proprio nell'ambito dell'installazione di elementi di aiuti tecnici.

### INODORO CON CISTERNA BAJA WC CON VASCA BASSA



1. Inodoro. Altura asiento: 45 - 50 cm.
1. WC. Altezza sedile: 45 - 50 cm.
2. Barra abatible.
2. Barra abbattibile.
3. Barra fija pared.
3. Barra fissa a parete.
9. Teléfono interno o timbre.
9. Telefono interno o campanello.
10. Dispensador de papel higiénico.
10. Dispensatore di carta igienica.
14. Pavimento antideslizante.
14. Pavimento antiscivolo.

(Medidas en centímetros) (Misure in centimetri)



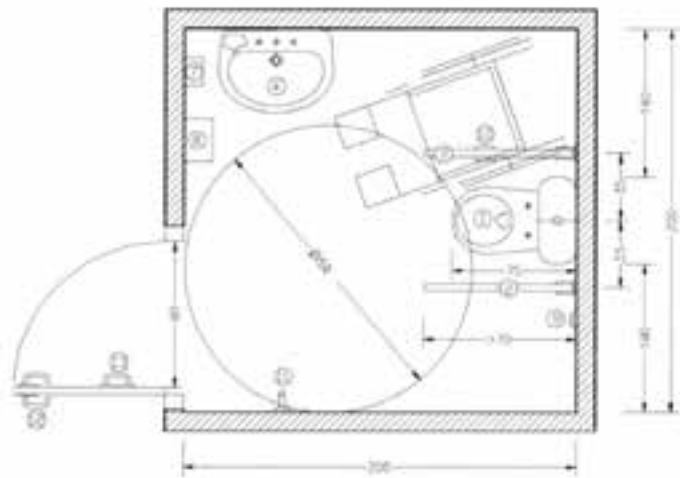
1. Inodoro. Altura asiento: 45 - 50 cm.
1. WC. Altezza sedile: 45 - 50 cm.
2. Barra abatible.
2. Barra abbattibile.
3. Barra fija pared a suelo.
3. Barra fissa a pared e pavimento.
9. Teléfono interno o timbre.
9. Telefono interno o campanello.
10. Dispensador de papel higiénico.
10. Dispensatore di carta igienica.
14. Pavimento antideslizante.
14. Pavimento antiscivolo.

(Medidas en centímetros) (Misure in centimetri)

# ASESORAMIENTO TÉCNICO

## CONSIGLI TECNICI

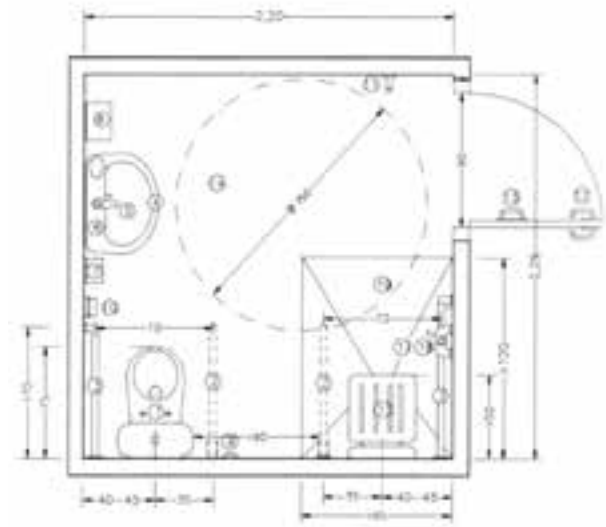
BAÑO ADAPTADO  
BAGNO ADATTATO



1. Inodoro. Altura asiento: 45 - 50 cm.
1. WC. Altezza sedile: 45 - 50 cm.
2. Barra abatible.
2. Barra abbattibile.
4. Lavamanos sin pie.
4. Lavamani senza piedi.
5. Grifo tipo "monomando".
5. Rubinetto miscelatore.
6. Espejo vertical reclinable.
6. Specchio verticale reclinabile.
7. Dosificador de jabón.
7. Dosatore di sapone.
8. Secamanos.
8. Asciugamani.
9. Teléfono interno o timbre.
9. Telefono interno o campanello.
10. Dispensador de papel higiénico.
10. Dispensatore di carta igienica.
11. Percha individual. (Altura máxima de 140 cm)
11. Appendiabiti individuale. (Altezza massima di 140 cm)
12. Manetas de presión o palanca.
12. Maniglie porta con meccanismo a pressione o leva.
13. Manillón para abrir la puerta.
13. Maniglione per aprire la porta.
14. Pavimento antideslizante.
14. Pavimento antiscivolo.

(Medidas en centímetros) (Misure in centimetri)

BAÑO ADAPTADO COMPLETO  
BAGNO COMPLETO ADATTATO



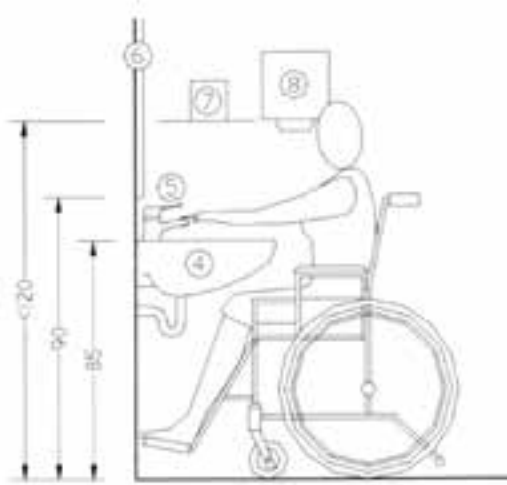
1. Inodoro. Altura asiento: 45 - 50 cm.
1. WC. Altezza sedile: 45 - 50 cm.
2. Barra abatible.
2. Barra abbattibile.
3. Barra fija pared.
3. Barra fissa a parete.
4. Lavamanos sin pie.
4. Lavamani senza piedi.
5. Grifo tipo "monomando".
5. Rubinetto miscelatore.
6. Espejo vertical reclinable.
6. Specchio verticale reclinabile.
7. Dosificador de jabón.
7. Dosatore di sapone.
8. Secamanos.
8. Asciugamani.
9. Teléfono interno o timbre.
9. Telefono interno o campanello.
10. Dispensador de papel higiénico.
10. Dispensatore di carta igienica.
11. Percha individual. (Altura máxima de 140 cm)
11. Appendiabiti individuale. (Altezza massima di 140 cm)
12. Manetas de presión o palanca.
12. Maniglie porta con meccanismo a pressione o leva.
13. Manillón para abrir la puerta.
13. Maniglione per aprire la porta.
15. Asiento de ducha abatible.
15. Sedile doccia pieghevole.
18. Plato de ducha encastrado antideslizante.
18. Piatto doccia antiscivolo.

(Medidas en centímetros) (Misure in centimetri)

# ASESORAMIENTO TÉCNICO

## CONSIGLI TECNICI

### LAVAMANOS LAVAMANI

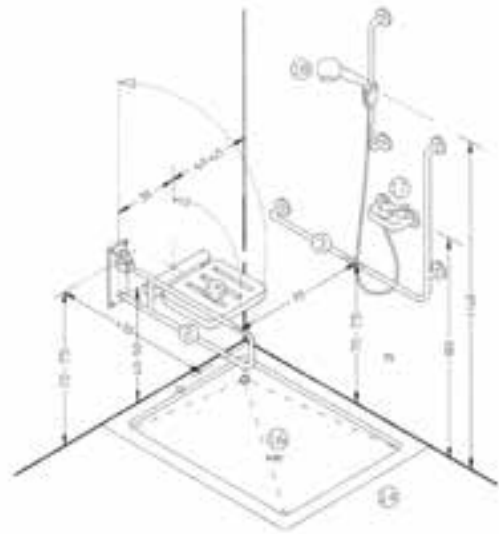


- 4. Lavamanos sin pie.
- 4. *Lavamani senza piedi.*
- 5. Grifo tipo "monomando".
- 5. *Rubinetto miscelatore.*
- 6. Espejo vertical reclinable.
- 6. *Specchio verticale reclinabile.*
- 7. Dosificador de jabón.
- 7. *Dosatore di sapone.*
- 8. Secamanos.
- 8. *Asciugamani.*

(Medidas en centímetros)

(Misure in centimetri)

### DUCHA ADAPTADA DOCCIA ADATTATA



- 2. Barra abatible.
- 2. *Barra abbattibile.*
- 3. Barra fija pared.
- 3. *Barra fissa a parete.*
- 14. Pavimento antideslizante.
- 14. *Pavimento antiscivolo.*
- 15. Asiento abatible.
- 15. *Sedile pieghevole.*
- 16. Plato de ducha.
- 16. *Piatto doccia.*
- 17. Grifo tipo "monomando".
- 17. *Rubinetto miscelatore.*

(Medidas en centímetros)

(Misure in centimetri)

### NORMATIVAS BARRAS DE AYUDA NORMATIVA BARRE DI SUPPORTO

Se precisa la instalación de barras auxiliares de apoyo a ambos lados del inodoro, abatible verticalmente la del lateral por donde se efectúe la transferencia y fija la del lado de la pared, de longitud mínima la distancia de la pared al borde exterior del inodoro y situadas a 75 cm. de altura. La distancia entre los ejes de las barras estará comprendida entre 65 cm. y 70 cm.

*L'installazione delle barre di supporto è richiesta, su entrambi i lati del WC, abbattibile verticalmente quella sul lato dal quale si accede e fissa quella sul lato del muro, la lunghezza minima sarà quella della distanza dal muro al bordo esterno del WC ed è richiesto che si situata a 75 cm di altezza. La distanza tra gli assi delle barre sarà compresa tra 65 cm e 70 cm.*

Si existe la posibilidad de realizar la transferencia desde la silla de ruedas al inodoro desde ambos lados, las dos barras de apoyo serán abatibles.

La sección transversal de las mismas tendrá los cantos redondeados y su dimensión máxima no superará los 5 cm. Si la sección es circular, el diámetro estará coprendido entre 3 cm. y 5 cm.

*Se esiste la possibilità di accedere - dalla sedia a rotelle al bagno da entrambi i lati, le due barre di supporto dovranno essere abbattibili.*

*La sezione trasversale delle stesse avrà i bordi arrotondati e la sua dimensione massima non supererà i 5 cm. Se la sezione è circolare, il diametro sarà coperto tra 3 cm e 5 cm.*



# MANTENIMIENTO ACERO INOXIDABLE

## MANUTENZIONE ACCIAIO INOSSIDABILE

### CONSEJOS GENERALES DE MANTENIMIENTO

#### CONSIGLI GENERALI DI MANUTENZIONE

---

Todo tipo de acero inoxidable puede desarrollar manchas o decolorarse cuando entra en contacto con algunas sustancias o no se usan los productos adecuados de limpieza.

La superficie de los aparatos debe mantenerse siempre limpia para que el acero inoxidable tenga una resistencia máxima a la corrosión.

Los productos a base de soluciones ácidas fuertes usados en la limpieza de los ladrillos y baldosas nunca deberán entrar en contacto con el acero inoxidable. Las lejías y otros productos de limpieza a base de hipoclorito no deben usarse para la limpieza del acero inoxidable.

Otros productos que tampoco deberán entrar en contacto con el acero inoxidable son ciertos productos de limpieza para baños, líquidos de revelado, ácidos, desinfectantes concentrados, cloro y álcalis fuertes, como la sosa cáustica. Si alguno de estos líquidos entra en contacto con el acero inoxidable se deberá aclarar concienzudamente con agua limpia.

*Tutti i tipi di acciaio inossidabile possono sviluppare macchie o scolorimento quando vengono a contatto con alcune sostanze o non vengono utilizzati i prodotti di pulizia appropriati.*

*La superficie dei dispositivi deve essere sempre mantenuta pulita in modo che l'acciaio inossidabile abbia la massima resistenza alla corrosione.*

*I prodotti a base di soluzioni acidi forti utilizzati nella pulizia di mattoni e piastrelle non devono mai venire in contatto con l'acciaio inossidabile. La candeggina e altri prodotti di pulizia a base di ipoclorito non devono essere utilizzati per la pulizia dell'acciaio inossidabile.*

*Altri prodotti che non dovranno entrare in contatto con l'acciaio inossidabile sono alcuni prodotti destinati alla pulizia di bagni, solventi, acidi, disinfettanti concentrati, cloro e alcali forti, come la soda caustica. Se uno qualsiasi di questi liquidi viene a contatto con l'acciaio inossidabile, deve essere accuratamente risciacquato con acqua pulita.*

### MANTENIMIENTO DIARIO DE ACERO INOXIDABLE

#### MANUTENZIONE GIORNALIERA IN ACCIAIO INOSSIDABILE

---

Para la limpieza diaria de productos y sanitarios en acero inoxidable, **CLINIMAX EQUIPAMIENTOS, S.L.** recomienda:

1. Lavar la superficie con agua jabonosa o un detergente suave.
2. Aclarar siempre con agua limpia.
3. Secar con un trapo suave.

Existen en el mercado productos específicos de limpieza para superficies de acero inoxidable, que se pueden utilizar directamente, proporcionando un magnífico acabado y protegiendo la superficie del acero inoxidable.

*Per la pulizia quotidiana di prodotti e servizi igienici in acciaio inossidabile, **CLINIMAX EQUIPAMIENTOS, S.L.** consiglia:*

1. Lavare la superficie con acqua saponata o un detergente delicato.
2. Risciacquare sempre con acqua pulita.
3. Asciugare con un panno morbido.

*Esistono prodotti specifici per la pulizia delle superfici in acciaio inossidabile sul mercato, che può essere usato direttamente, fornendo una ottima pulizia e proteggendo la superficie di acciaio inossidabile.*

### LIMPIEZA DE INODOROS Y URINARIOS

#### PULIZIA DEI WC ED ORINATOI

---

Para limpiar y mantener el buen aspecto de estos productos, se deben utilizar productos de limpieza que contengan ácido sulfámico y que estén recomendados para la limpieza del acero inoxidable. Estos productos eliminan el sarro, son bactericidas y desodorantes y no perjudican el acero inoxidable.

En todo caso seguir siempre las instrucciones y precauciones de utilización dadas por el fabricante de los productos de limpieza.

*Per pulire e mantenere in buone condizioni questi prodotti, devono essere utilizzati prodotti pulizia contenenti acido solfamminico i quali sono consigliati per la pulizia dell'acciaio inossidabile. Questi prodotti eliminano il tartaro, sono battericidi, deodoranti e non danneggiano l'acciaio inossidabile.*

*In ogni caso, seguire sempre le istruzioni e le precauzioni d'uso fornite dal produttore dei prodotti per la pulizia.*

# ÍNDICE DE CÓDIGOS

## INDICE DI CODICI

REF.	PÁG.	REF.	PAG.	REF.	PAG.	REF.	PAG.
01001	11	02004	96	02091	94	02187	117
01002	11	02005	116	02092	94	02194	107
01003	11	02006	101	02093	94	02195	108
01004	11	02007	93	02096	95	02196	108
01005	11	02010	95	02097	95	02197	108
01006	11	02011	93	02100	95	02198	108
01010	22	02012	93	02102	95	02199	109
01011	21	02016	105	02108	97	02200	109
01017	21	02018	99	02109	96	02201	109
01021	9	02019	99	02110	96	02202	108
01023	9	02020	103	02112	97	02213	112
01024	9	02021	102	02115	98	02215	112
01025	9	02023	102	02116	98	02217	113
01026	23	02024	100	02117	98	02218	114
01031	22	02025	107	02120	98	02219	114
01032	20	02026	107	02121	98	02220	114
01033	19	02028	107	02122	98	02221	113
01034	22	02032	107	02125	99	02222	113
01035	23	02033	96	02126	99	02223	113
01036	23	02036	98	02127	99	02224	113
01037	6	02037	98	02130	99	02225	113
01055	10	02038	116	02131	99	02228	118
01056	8	02039	93	02132	99	02239	112
01057	8	02041	93	02135	100	02240	115
01058	8	02042	95	02136	100	02241	115
01059	8	02043	93	02137	100	02242	115
01060	6	02045	93	02140	101	02243	115
01061	6	02046	93	02141	101	02244	115
01062	10	02048	95	02142	101	02245	115
01063	10	02049	97	02143	101	02246	115
01064	21	02059	107	02146	101	02247	115
01066	6	02060	93	02147	101	02250	93
01068	11	02061	93	02148	101	02251	93
01069	20	02063	93	02149	101	02256	118
01070	19	02064	93	02152	101	02257	112
01071	16	02065	93	02153	101	02258	112
01072	16	02066	93	02155	101	02260	118
01073	18	02067	93	02158	105	02261	118
01074	16	02068	93	02159	105	02264	98
01075	16	02069	93	02160	105	02265	98
01076	18	02070	93	02163	102	02266	98
01077	17	02071	93	02164	102	02267	98
01078	17	02072	93	02166	102	02268	98
01079	17	02073	93	02169	102	02269	98
01080	17	02074	93	02170	102	02270	98
01081	20	02075	93	02172	102	02271	98
01082	20	02076	93	02174	103	02275	96
01083	7	02077	93	02175	103	02276	96
01084	7	02080	107	02176	103	02277	93
01085	7	02083	117	02179	104	02278	93
01086	7	02086	94	02180	104	02279	93
01090	146	02087	94	02181	104	02280	95
01091	146	02088	94	02182	104	02281	96
02001	95	02089	94	02185	116	02282	96
02002	93	02090	94	02186	117	03001	124

# ÍNDICE DE CÓDIGOS

## INDICE DI CODICI

REF.	PAG.	REF.	PAG.	REF.	PAG.	REF.	PAG.
03002	124	03105	133	05020	63	05094	85
03008	124	03106	133	05021	65	05095	85
03009	124	03107	133	05022	65	05096	85
03012P	122	03108	133	05023	81	05097	64
03012S	122	03109	133	05024	66	05098	64
03013P	122	03110	133	05026	72	05099	64
03013S	122	03116	125	05027	66	05101	63
03014	122	04001	31	05028	67	05102	63
03015	122	04005	30	05029	67	05119	67
03016	122	04019	30	05030	66	05120	67
03020	123	04020	31	05031	67	05121	72
03021	123	04021	31	05032	51	05122	80
03022	123	04022	32	05033	79	05125	66
03029	126	04023	30	05034	51	05126	67
03030	126	04024	30	05036	51	05127	67
03035	126	04025	30	05037	51	05128	66
03036	126	04029	33	05039	51	05129	66
03037	127	04030	33	05041	78	05130	66
03038	127	04031	34	05042	65	05131	66
03039	127	04032	34	05046	67	05132	67
03040	128	04042	32	05049	66	05133	76
03041	128	04043	32	05050	66	05134	77
03042	128	04044	32	05053	148	05135	77
03051	131	04052	38	05054	148	05136	77
03052	130	04053	31	05058	51	05137	72
03053	130	04054	30	05060	51	05138	51
03054	130	04061	37	05061	51	05142	82
03055	130	04063	36	05062	51	05144	142
03056	130	04065	152	05063	51	05146	51
03057	131	04066	35	05064	71	05147	51
03058	131	04068	35	05065	71	05149	69
03059	131	04069	36	05066	71	05150	69
03060	131	04071	36	05067	71	05151	69
03061	131	04072	35	05068	71	05152	68
03062	131	04073	37	05070	79	05153	68
03073	125	04074	37	05071	79	05154	68
03074	129	04075	31	05073	73	05156	69
03075	129	04076	38	05074	71	05157	68
03076	129	04077	38	05075	71	05158	142
03078	129	04079	39	05077	70	05159	79
03079	129	04080	39	05078	70	05163	84
03091	132	05001	79	05079	70	05164	83
03092	132	05003	72	05080	70	05165	83
03093	132	05004	70	05081	72	05166	83
03094	132	05005	51	05082	72	05167	51
03095	132	05008	76	05083	72	05168	51
03096	132	05010	77	05084	73	05169	60
03097	132	05011	76	05085	73	05170	60
03098	132	05012	76	05086	73	05171	61
03099	132	05013	78	05087	73	05172	61
03100	132	05014	78	05088	73	05173	60
03101	133	05015	78	05089	73	05174	62
03102	133	05016	63	05090	64	05175	62
03103	133	05018	85	05092	80	05176	62
03104	133	05019	65	05093	79	05177	60

# ÍNDICE DE CÓDIGOS

## INDICE DI CODICI

REF.	PAG.	REF.	PAG.	REF.	PAG.	REF.	PAG.
05178	61	06063	47	08016	149	08084	162
05179	61	06064	47	08017	157	08085	162
05180	62	06068	46	08018	158	08086	163
05181	80	07003	54	08019	166	08087	163
05182	84	07004	54	08020	165	08092	159
05183	84	07005	56	08022	164	08093	164
05184	85	07011	54	08024	167	08094	164
05185	85	07012	55	08025	167	08095	169
05188	79	07013	55	08026	149	08096	171
05189	74	07018	57	08027	170	08099	156
05190	74	07023	56	08028	153	08106	159
05191	74	07024	52	08029	153	08107	143
05192	75	07025	52	08030	153	08108	163
05193	75	07027	53	08031	153	08109	163
05194	75	07028	53	08032	169	09001	88
05195	85	07029	53	08033	171	09004	89
05196	81	07033	53	08034	171	09005	89
05197	82	07034	53	08035	167	09006	89
06001	46	07035	53	08037	165	09007	89
06004	42	07036	79	08038	153	09009	89
06005	42	07037	79	08039	143	09016	88
06006	44	07038	79	08040	159	12010	136
06013	46	07039	50	08042	167	12011	136
06014	46	07040	50	08043	167	12013	137
06015	44	07041	50	08044	167	12014	137
06016	44	07042	50	08045	165	12016	136
06021	42	07043	50	08046	166	12017	136
06022	42	07044	50	08047	166	12020	137
06029	45	07045	50	08049	170	12021	137
06030	44	07046	50	08050	171	12023	138
06032	44	07049	52	08056	164	12024	139
06033	45	07050	52	08058	157	12025	138
06034	45	08001	166	08059	168	12026	139
06035	45	08002	159	08060	168	12027	138
06054	42	08003	153	08061	171	12028	139
06055	42	08007	156	08075	164		
06056	42	08009	170	08076	164		
06057	46	08010	153	08077	167		
06058	44	08011	158	08078	167		
06059	43	08012	158	08079	167		
06060	43	08013	156	08081	159		
06061	47	08014	143	08082	162		
06062	47	08015	149	08083	162		







**CLINIMAX EQUIPAMIENTOS S,L.**

C/ Comunidad Castilla y León, s/n • 22520 Fraga • Huesca • SPAGNA

[www.simex.es](http://www.simex.es)

**Oficina Central:**

C/Comunidad Castilla y León, s/n.

22520 Fraga (Huesca)

Tel. +34 974 03 53 44

**Oficina Comercial Noreste:**

C/Travessera de les Corts, 302.

08029 Barcelona

Tel. +34 936 82 89 21

**Oficina Comercial Centro:**

Avda. de Europa 26 Edif. Ática 5, 2ª planta

28224 Pozuelo de Alarcón (Madrid)

Tel. +34911 253 208

Contacto Nacional:  
[comercial@simex.es](mailto:comercial@simex.es)

Contacto Internacional:  
[export@simex.es](mailto:export@simex.es)



[www.simex.es](http://www.simex.es)